

Contacteur voor spoorwegen, AC-3 12 A, 5,5 kW / 400 V DC 24 V 0,7-1,25\* US, met varistor geïntegreerd, 3-polig Uitvoering S00, Veerklembeveiliging Veerklembeveiliging staande inbouwpositie



productmerksnaam	SIRIUS
productbenaming	Vermogensrelais
producttypebenaming	3RT2

#### Algemene technische gegevens

<b>bouwgrootte van de contactor</b>	S00
<b>productuitbreiding</b>	
<ul style="list-style-type: none"> <li>• functiemodule voor communicatie</li> <li>• hulpschakelaar</li> </ul>	Geen Geen
<b>isolatiespanning</b>	
<ul style="list-style-type: none"> <li>• van de hoofdstroomkring bij vervuilingsgraad 3 nominale waarde</li> <li>• van het hulpcircuit bij vervuilingsgraad 3 nominale waarde</li> </ul>	690 V 690 V
<b>stootspanningsvastheid</b>	
<ul style="list-style-type: none"> <li>• van de hoofdstroomkring nominale waarde</li> <li>• van het hulpcircuit nominale waarde</li> </ul>	6 kV 6 kV
<b>maximaal toelaatbare spanning voor betrouwbare scheiding</b>	

<ul style="list-style-type: none"> <li>tussen spoel en hoofdcontacten volgens EN 60947-1</li> </ul>	400 V
<b>beschermingsklasse IP</b> <ul style="list-style-type: none"> <li>aan voorzijde</li> <li>van de aansluitklem</li> </ul>	IP20 IP20
<b>schokbestendigheid bij blokpuls</b> <ul style="list-style-type: none"> <li>bij DC</li> </ul>	7,3g / 5 ms, 4,7g / 10 ms
<b>schokbestendigheid bij sinusstoot</b> <ul style="list-style-type: none"> <li>bij DC</li> </ul>	11,4g / 5 ms, 7,3g / 10 ms
<b>mechanische levensduur (schakelcycli)</b> <ul style="list-style-type: none"> <li>van de contactor typisch</li> </ul>	30 000 000
<b>referentiemarkering volgens IEC 81346-2:2009</b>	Q

### Omgevingsomstandigheden

<b>opstellingshoogte bij hoogte boven gemiddeld zeeniveau</b> <ul style="list-style-type: none"> <li>maximaal</li> </ul>	2 000 m
--	---------

### Hoofdstroomkring

<b>aantal polen voor hoofdstroomkring</b>	3
<b>aantal maakcontacten voor hoofdcontacten</b>	3
<b>bedrijfsspanning</b> <ul style="list-style-type: none"> <li>bij AC-3 nominale waarde maximaal</li> </ul>	690 V
<b>bedrijfsstroom</b> <ul style="list-style-type: none"> <li>bij AC-1 bij 400 V <ul style="list-style-type: none"> <li>— nominale waarde</li> <li>— bij omgevingstemperatuur 40 °C nominale waarde</li> </ul> </li> <li>bij AC-1 <ul style="list-style-type: none"> <li>— tot 690 V bij omgevingstemperatuur 40 °C nominale waarde</li> <li>— tot 690 V bij omgevingstemperatuur 60 °C nominale waarde</li> </ul> </li> <li>bij AC-2 bij 400 V nominale waarde</li> <li>bij AC-3 <ul style="list-style-type: none"> <li>— bij 400 V nominale waarde</li> <li>— bij 500 V nominale waarde</li> <li>— bij 690 V nominale waarde</li> </ul> </li> <li>bij AC-4 bij 400 V nominale waarde</li> </ul>	22 A 22 A 22 A 20 A 12 A 12 A 9,2 A 6,7 A 8,5 A
<b>minimale aansluitdoorsnede in de hoofdstroomkring</b> <ul style="list-style-type: none"> <li>bij maximale AC-1 nominale waarde</li> </ul>	4 mm <sup>2</sup>
<b>bedrijfsstroom voor ca. 200000 schakelcycli bij AC-4</b> <ul style="list-style-type: none"> <li>bij 400 V nominale waarde</li> <li>bij 690 V nominale waarde</li> </ul>	4,1 A 3,3 A

<b>bedrijfsstroom</b>	
<ul style="list-style-type: none"> <li>• bij 1 stroombaan bij DC-1 <ul style="list-style-type: none"> <li>— bij 24 V nominale waarde</li> <li>— bij 110 V nominale waarde</li> <li>— bij 220 V nominale waarde</li> <li>— bij 440 V nominale waarde</li> <li>— bij 600 V nominale waarde</li> </ul> </li> <li>• bij 2 stroombanen in serie bij DC-1 <ul style="list-style-type: none"> <li>— bij 24 V nominale waarde</li> <li>— bij 110 V nominale waarde</li> <li>— bij 220 V nominale waarde</li> <li>— bij 440 V nominale waarde</li> <li>— bij 600 V nominale waarde</li> </ul> </li> <li>• bij 3 stroombanen in serie bij DC-1 <ul style="list-style-type: none"> <li>— bij 24 V nominale waarde</li> <li>— bij 110 V nominale waarde</li> <li>— bij 220 V nominale waarde</li> <li>— bij 440 V nominale waarde</li> <li>— bij 600 V nominale waarde</li> </ul> </li> </ul>	<p>20 A</p> <p>2,1 A</p> <p>0,8 A</p> <p>0,6 A</p> <p>0,6 A</p> <p>20 A</p> <p>12 A</p> <p>1,6 A</p> <p>0,8 A</p> <p>0,7 A</p> <p>20 A</p> <p>20 A</p> <p>20 A</p> <p>1,3 A</p> <p>1 A</p>
<b>bedrijfsstroom</b>	
<ul style="list-style-type: none"> <li>• bij 1 stroombaan bij DC-3 bij DC-5 <ul style="list-style-type: none"> <li>— bij 24 V nominale waarde</li> <li>— bij 110 V nominale waarde</li> </ul> </li> <li>• bij 2 stroombanen in serie bij DC-3 bij DC-5 <ul style="list-style-type: none"> <li>— bij 24 V nominale waarde</li> <li>— bij 110 V nominale waarde</li> </ul> </li> <li>• bij 3 stroombanen in serie bij DC-3 bij DC-5 <ul style="list-style-type: none"> <li>— bij 24 V nominale waarde</li> <li>— bij 110 V nominale waarde</li> <li>— bij 220 V nominale waarde</li> <li>— bij 440 V nominale waarde</li> <li>— bij 600 V nominale waarde</li> </ul> </li> </ul>	<p>20 A</p> <p>0,1 A</p> <p>20 A</p> <p>0,35 A</p> <p>20 A</p> <p>20 A</p> <p>1,5 A</p> <p>0,2 A</p> <p>0,2 A</p>
<b>bedrijfsvermogen</b>	
<ul style="list-style-type: none"> <li>• bij AC-1 <ul style="list-style-type: none"> <li>— bij 230 V bij 60 °C nominale waarde</li> <li>— bij 400 V nominale waarde</li> <li>— bij 400 V bij 60 °C nominale waarde</li> <li>— bij 690 V bij 60 °C nominale waarde</li> </ul> </li> <li>• bij AC-2 bij 400 V nominale waarde</li> <li>• bij AC-3 <ul style="list-style-type: none"> <li>— bij 230 V nominale waarde</li> </ul> </li> </ul>	<p>7,5 kW</p> <p>13 kW</p> <p>13 kW</p> <p>22 kW</p> <p>5,5 kW</p> <p>3 kW</p>

— bij 400 V nominale waarde	5,5 kW
— bij 500 V nominale waarde	5,5 kW
— bij 690 V nominale waarde	5,5 kW
<b>bedrijfsvermogen voor ca. 200000 schakelcycli bij AC-4</b>	
• bij 400 V nominale waarde	2 kW
• bij 690 V nominale waarde	2,5 kW
<b>thermische kortstondige stroom beperkt tot 10 s</b>	90 A
<b>vermogensverlies [W] bij AC-3 bij 400 V bij nominale waarde bedrijfsstroom per geleider</b>	1,2 W
<b>leegschakelfrequentie</b>	
• bij DC	10 000 1/h

Stuurstroomkring/ aansturing	
<b>type spanning</b>	DC
<b>type spanning van de stuurspanning</b>	DC
<b>stuurspanning bij DC</b>	
• nominale waarde	24 V
<b>arbeidsbereikfactor stuurspanning nominale waarde van de magneetspoel bij DC</b>	
• beginwaarde	0,7
• eindwaarde	1,25
<b>uitvoering van de overspanningsbegrenzing</b>	met varistor
<b>inschakelstroompiek</b>	
• bij 24 V	2,3 A
<b>duur van de inschakelstroompiek</b>	
• bij 24 V	50 µs
<b>aanzetvermogen van de magneetspoel bij DC</b>	13 W
<b>houdvermogen van de magneetspoel bij DC</b>	4 W
<b>maakvertraging</b>	
• bij DC	30 ... 100 ms
<b>verbreekvertraging</b>	
• bij DC	7 ... 13 ms
<b>boogtijd</b>	10 ... 15 ms
<b>uitvoering van de aansturing van de schakelaandrijving</b>	E1 - A2

Hulpstroomkring	
<b>aantal verbreekcontacten voor hulpcontacten</b>	1
• onvertraagd schakelend	1
<b>bedrijfsstroom bij AC-12 maximaal</b>	10 A
<b>bedrijfsstroom bij AC-15</b>	
• bij 230 V nominale waarde	10 A
• bij 400 V nominale waarde	3 A

• bij 500 V nominale waarde	2 A
• bij 690 V nominale waarde	1 A
<b>bedrijfsstroom bij DC-12</b>	
• bij 24 V nominale waarde	10 A
• bij 48 V nominale waarde	6 A
• bij 60 V nominale waarde	6 A
• bij 110 V nominale waarde	3 A
• bij 125 V nominale waarde	2 A
• bij 220 V nominale waarde	1 A
• bij 600 V nominale waarde	0,15 A
<b>bedrijfsstroom bij DC-13</b>	
• bij 24 V nominale waarde	10 A
• bij 48 V nominale waarde	2 A
• bij 60 V nominale waarde	2 A
• bij 110 V nominale waarde	1 A
• bij 125 V nominale waarde	0,9 A
• bij 220 V nominale waarde	0,3 A
• bij 600 V nominale waarde	0,1 A
<b>contactbetrouwbaarheid van de hulpcontacten</b>	één misschakeling per 100 miljoen (17 V, 1 mA)

#### UL/CSA-ontwerpgegevens

<b>vollaststroom (FLA) voor 3-fasige draaistroommotor</b>	
• bij 480 V nominale waarde	11 A
• bij 600 V nominale waarde	11 A
<b>afgegeven mechanisch vermogen [hp]</b>	
• voor 1-fasige draaistroommotor	
— bij 110/120 V nominale waarde	0,5 hp
— bij 230 V nominale waarde	2 hp
• voor 3-fasige draaistroommotor	
— bij 200/208 V nominale waarde	3 hp
— bij 220/230 V nominale waarde	3 hp
— bij 460/480 V nominale waarde	7,5 hp
— bij 575/600 V nominale waarde	10 hp
<b>contactbelastbaarheid van de hulpcontacten volgens UL</b>	A600 / Q600

#### Kortsluitbeveiliging

<b>productfunctie kortsluitbeveiliging</b>	Geen
<b>uitvoering van de smeltpatroon</b>	
• voor kortsluitbeveiliging van de hoofdstroomkring	
— bij toewijzingsklasse 1 noodzakelijk	gG: 50A (690V,100kA), aM: 20A (690V,100kA), BS88: 35A (415V,80kA)

— bij toewijzingsklasse 2 noodzakelijk

- voor kortsluitbeveiliging van de hulpschakelaar noodzakelijk

gG: 20A (690V,100kA), aM: 16A (690V, 100kA), BS88: 20A (415V, 80kA)

gG: 10 A (500 V, 1 kA)

### Inbouw/ bevestiging/ afmetingen

<b>inbouwpositie</b>	staand, op horizontaal montageniveau
<b>bevestigingswijze</b>	schroef- en klikmontage op DIN-rail 35 mm conform DIN EN 60715
<ul style="list-style-type: none"><li>• serie-inbouw</li></ul>	Ja
<b>hoogte</b>	70 mm
<b>breedte</b>	45 mm
<b>diepte</b>	117 mm
<b>in acht te nemen afstand</b>	
<ul style="list-style-type: none"><li>• bij seriemontage</li></ul>	
— voorwaarts	10 mm
— opwaarts	10 mm
— neerwaarts	10 mm
— zijwaarts	0 mm
<ul style="list-style-type: none"><li>• naar gearde onderdelen</li></ul>	
— voorwaarts	10 mm
— opwaarts	10 mm
— zijwaarts	6 mm
— neerwaarts	10 mm
<ul style="list-style-type: none"><li>• naar spanningvoerende onderdelen</li></ul>	
— voorwaarts	10 mm
— opwaarts	10 mm
— neerwaarts	10 mm
— zijwaarts	6 mm

### Aansluitingen/ klemmen

<b>uitvoering van de elektrische aansluiting</b>	
<ul style="list-style-type: none"><li>• voor hoofdstroomkring</li></ul>	veerklemaansluiting
<ul style="list-style-type: none"><li>• voor hulp- en stuurstroomcircuit</li></ul>	veerklemaansluiting
<ul style="list-style-type: none"><li>• aan de contactor voor hulpcontacten</li></ul>	veerklem
<ul style="list-style-type: none"><li>• van de magneetspoel</li></ul>	veerklem
<b>aard van de aansluitbare kabeldoorsnede</b>	
<ul style="list-style-type: none"><li>• voor hoofdcontacten</li></ul>	
— eenaderig	2x (0,5 ... 1,5 mm <sup>2</sup> ), 2x (0,75 ... 2,5 mm <sup>2</sup> ), 2x 4 mm <sup>2</sup>
— eenaderig of meeraderig	2x (0,5 ... 4 mm <sup>2</sup> )
— fijnaderig met adereindhuls	2x (0,5 ... 2,5 mm <sup>2</sup> )
— fijnaderig zonder adereindhuls	2x (0,5 ... 2,5 mm <sup>2</sup> )
<ul style="list-style-type: none"><li>• bij AWG-leidingen voor hoofdcontacten</li></ul>	2x (20 ... 12)

<b>aard van de aansluitbare kabeldoorsnede</b>	
<ul style="list-style-type: none"> <li>• voor hulpcontacten <ul style="list-style-type: none"> <li>— eenaderig of meeraderig</li> <li>— fijnaderig met adereindhuls</li> <li>— fijnaderig zonder adereindhuls</li> </ul> </li> <li>• bij AWG-leidingen voor hulpcontacten</li> </ul>	<p>2x (0,5 ... 4 mm<sup>2</sup>)</p> <p>2x (0,5 ... 2,5 mm<sup>2</sup>)</p> <p>2x (0,5 ... 2,5 mm<sup>2</sup>)</p> <p>2x (20 ... 12)</p>
<b>AWG-nummer als gecodeerde aansluitbare kabeldoorsnede</b>	
<ul style="list-style-type: none"> <li>• voor hoofdcontacten</li> <li>• voor hulpcontacten</li> </ul>	<p>20 ... 12</p> <p>20 ... 12</p>

## Veiligheid

<b>B10-waarde</b>	
<ul style="list-style-type: none"> <li>• bij hoge oproepfrequentie volgens SN 31920</li> </ul>	1 000 000
<b>aandeel gevaar opleverende uitvallen</b>	
<ul style="list-style-type: none"> <li>• bij lage oproepfrequentie volgens SN 31920</li> <li>• bij hoge oproepfrequentie volgens SN 31920</li> </ul>	<p>40 %</p> <p>73 %</p>
<b>uitvalpercentage [FIT-waarde]</b>	
<ul style="list-style-type: none"> <li>• bij lage oproepfrequentie volgens SN 31920</li> </ul>	100 FIT
<b>productfunctie</b>	
<ul style="list-style-type: none"> <li>• spiegelcontact volgens IEC 60947-4-1</li> <li>• het positief schakelen volgens IEC 60947-5-1</li> </ul>	<p>Ja</p> <p>Geen</p>
<b>T1-waarde voor Proof-Test-interval of gebruiksduur volgens IEC 61508</b>	20 y
<b>aanrakingsbescherming tegen elektrische schok</b>	contactbeveiliging

## Communicatie/ protocol

<b>productfunctie buscommunicatie</b>	Geen
---------------------------------------	------

## Approbaties/ certificaten

General Product Approval	EMC
--------------------------	-----



[KC](#)



Functional Safety/Safety of Machinery	Declaration of Conformity	Test Certificates	Marine / Shipping
---------------------------------------	---------------------------	-------------------	-------------------

[Type Examination Certificate](#)



[Miscellaneous](#)

[Type Test Certificates/Test Report](#)

[Special Test Certificate](#)



Marine / Shipping
-------------------



other	Railway
-------	---------

[Confirmation](#)



[Special Test Certificate](#)

### Verdere informatie

**Informatie- en downloadcenter (catalogi, brochures,...)**

[www.siemens.com/sirius/catalogs](http://www.siemens.com/sirius/catalogs)

**Industry Mall (online-bestelsysteem)**

<https://mall.industry.siemens.com/mall/nl/nl/Catalog/product?mfb=3RT2017-2LB42-1LA0>

**CAX-online-generator**

<http://support.automation.siemens.com/WW/CAXorder/default.aspx?lang=en&mfb=3RT2017-2LB42-1LA0>

**Service&Support (handboeken, gebruiksaanwijzingen, certificaten, prestatiegrafieken, FAQ's,...)**

<https://support.industry.siemens.com/cs/ww/nl/ps/3RT2017-2LB42-1LA0>

**Fotodatabank (productfoto's, 2D-maatschetsen, 3D-modellen, apparaatschakelschema's, EPLAN macro's, ...)**

[http://www.automation.siemens.com/bilddb/cax\\_de.aspx?mfb=3RT2017-2LB42-1LA0&lang=en](http://www.automation.siemens.com/bilddb/cax_de.aspx?mfb=3RT2017-2LB42-1LA0&lang=en)

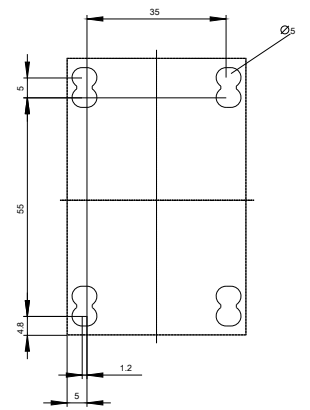
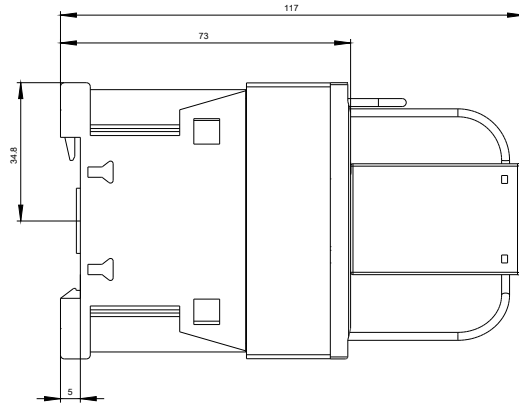
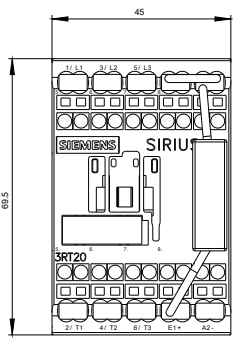
**Karakteristiek: Uitschakel , I<sup>2</sup>t, Kapstroom**

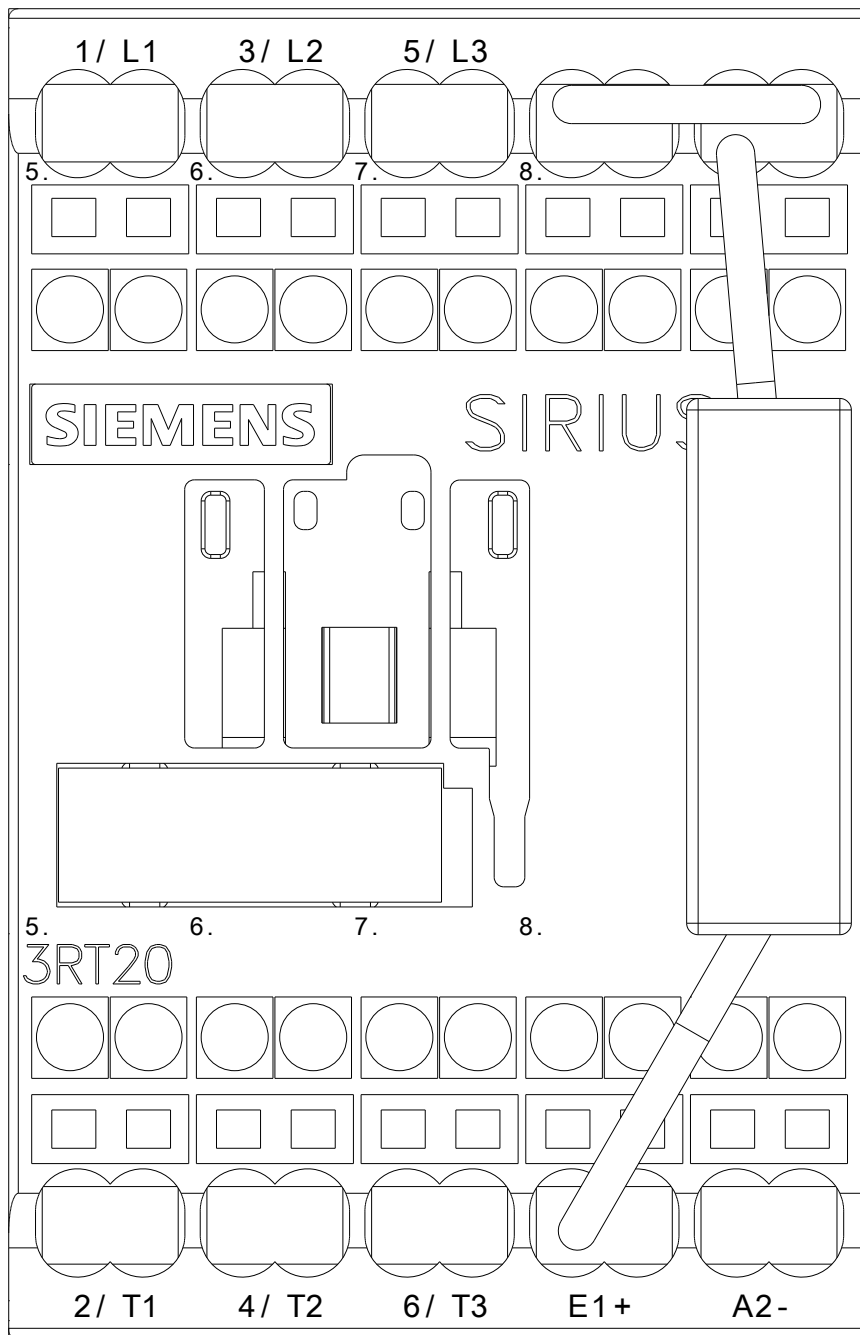
<https://support.industry.siemens.com/cs/ww/en/ps/3RT2017-2LB42-1LA0/char>

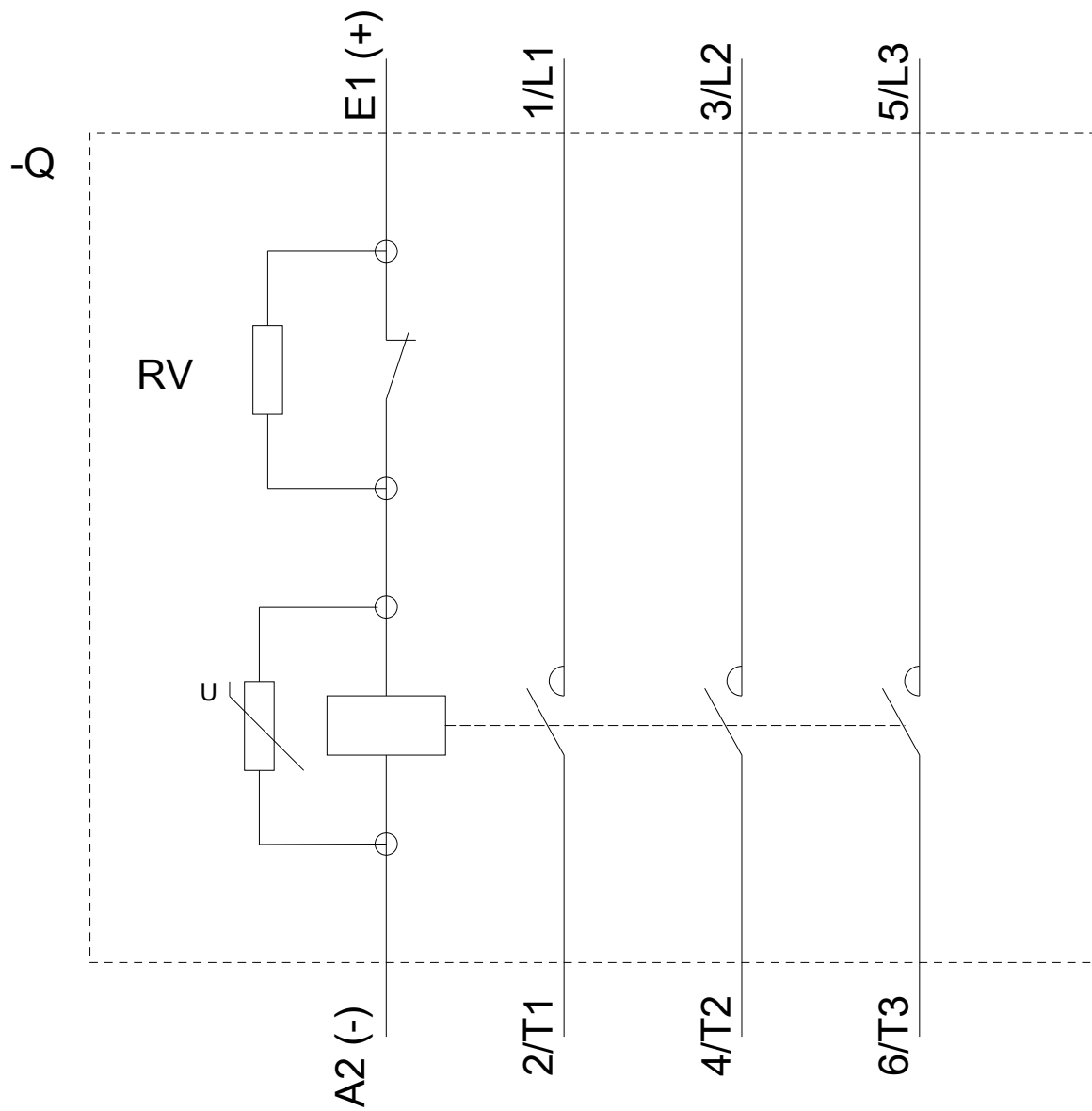
**Meer grafieken (bijvoorbeeld Elektrische levensduur, Schakelfrequentie)**

<http://www.automation.siemens.com/bilddb/index.aspx?view=Search&mfb=3RT2017-2LB42-1LA0&objecttype=14&gridview=view1>









Laatste wijziging:

12-08-2019