



Veiligheidseindschakelaar met afsluiting Afsluitkracht 1300 N 5 aanlooprichtingen Kunststofbehuizing, M12-stekker ASIsafe geïntegreerd Kanaal 1=bediening 1NC Kanaal 2=magneet 1NC veerkrachtvergrendeld Hulpontgrendeling veiligheidsslot aan voorzijde Magneetspanning DC 24 V/AC Bewaking bediening 2 NC / 1 NO Bewaking magneet 2 NC / 1 NO de bijpassende gescheiden Bediening 3SE5000-0AV0 moet afzonderlijk worden besteld

productmerksnaam	SIRIUS
productbenaming	mechanische veiligheidsschakelaars
uitvoering van het product	met gescheiden activator en tuimelaar
producttypebenaming	3SF13
bestelnr. fabrikant	
<ul style="list-style-type: none"> van de optionele bediening 	3SE5000-0AV01 s...bekrachtiger
geschiktheid voor gebruik veiligheidsschakelaar	Ja

Algemene technische gegevens

productfunctie	
<ul style="list-style-type: none"> het positief openen 	Ja
verontreinigingsgraad	klasse 3
stootspanningsvastheid nominale waarde	0,8 kV
beschermingsklasse IP	IP66/IP67
schokbestendigheid	30g / 11 ms
<ul style="list-style-type: none"> volgens IEC 60068-2-27 	30g / 11 ms
mechanische levensduur (schakelcycli)	
<ul style="list-style-type: none"> typisch 	1 000 000
materiaal van de behuizing van de schakelkop	kunststof
referentiemarkering volgens IEC 81346-2:2009	B

referentiemarkering volgens EN 61346-2	B
afsluitkracht	1 300 N
<ul style="list-style-type: none"> • volgens EN-ISO 14119 	1 000 N
herhalingsnauwkeurigheid	0,1 mm
minimale bedieningskracht in bedieningsrichting	30 N

Behuizing	
uitvoering van de behuizing	speciale constructievorm
materiaal van de behuizing	kunststof
uitvoering van de behuizing volgens norm	Geen

Aandrijfkop	
uitvoering van het bedieningselement	5 startrichtingen
uitvoering van de schakelfunctie	gedwongen opener
aantal bedieningsinrichtingen	5

Aansluitingen/ klemmen	
uitvoering van de elektrische aansluiting	stekker M12, vast

Veiligheid	
B10-waarde	
<ul style="list-style-type: none"> • bij hoge oproepfrequentie volgens SN 31920 	1 000 000
aandeel gevaar opleverende uitvallen	
<ul style="list-style-type: none"> • bij hoge oproepfrequentie volgens SN 31920 	20 %
uitvoering van de steekverbinding	M12 stekker, 4-polig: pin 1= ASI+ , pin 2=n.b , pin 3= ASI- , pin 4= n.b.
uitvoering van de vergrendeling	met veerkracht vergrendeld (ruststroomprincipe) met hulpontgrendeling en slot

Communicatie/ protocol	
uitvoering van de interface	stekker M12, vast
AS-Interface-slaveprofiel	7.B.F
ID1-code	F (hex, variabel 0...F)

Voedingsspanning	
voedingsspanning van de magneetspoel	24 V

Inbouw/ bevestiging/ afmetingen	
inbouwpositie	willekeurig
bevestigingswijze	schroefbevestiging

Approbaties/ certificaten	
----------------------------------	--

General Product Approval	Functional Safety/Safety of Machinery	Declaration of Conformity
--------------------------	---------------------------------------	---------------------------



[Type Examination Certificate](#)

[Miscellaneous](#)



Test Certificates	other
-------------------	-------

[Type Test Certificates/Test Report](#)

[Confirmation](#)

[Miscellaneous](#)

Verdere informatie

Informatie- en downloadcenter (catalogi, brochures,...)

www.siemens.com/sirius/catalogs

Industry Mall (online-bestelsysteem)

<https://mall.industry.siemens.com/mall/nl/nl/Catalog/product?mlfb=3SF1324-1SE21-1BA1>

CAX-online-generator

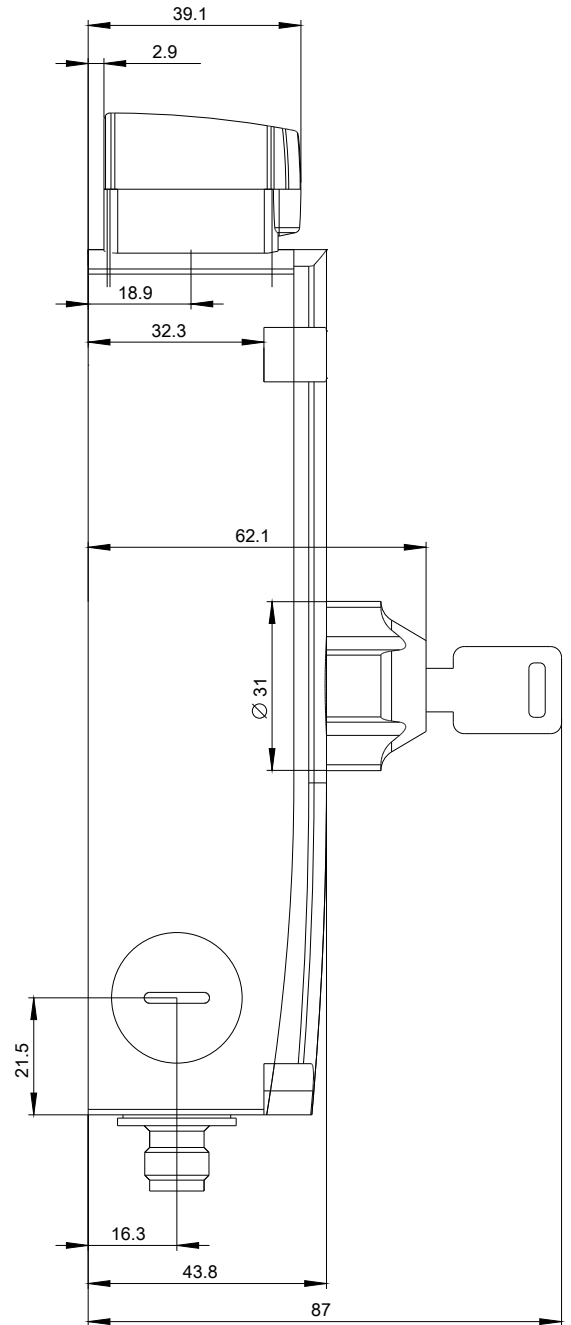
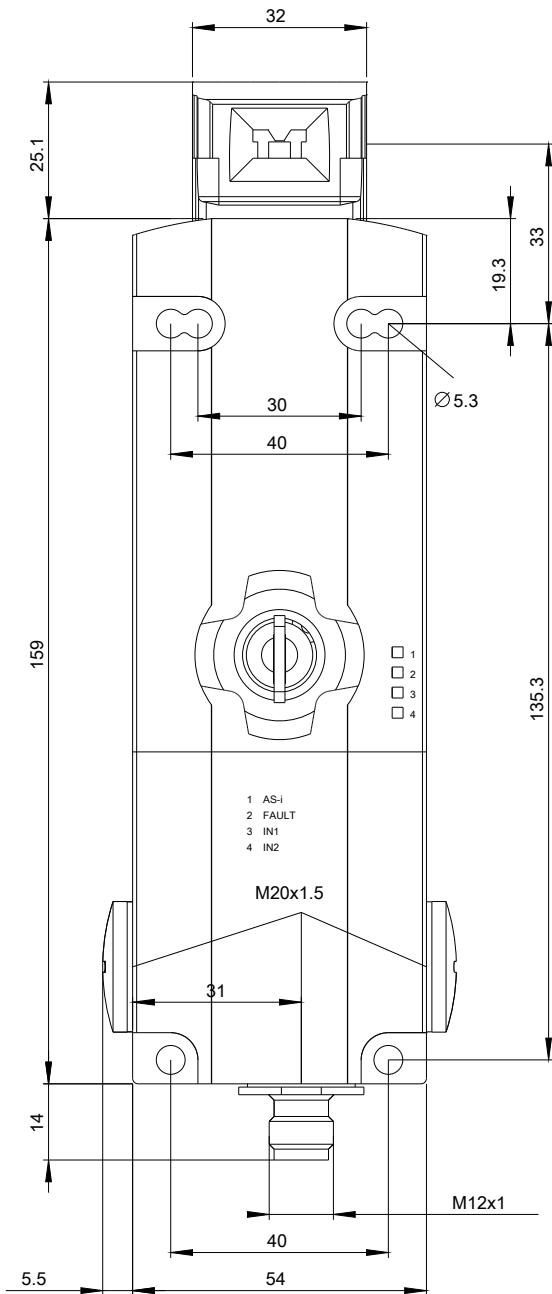
<http://support.automation.siemens.com/WW/CAXorder/default.aspx?lang=en&mlfb=3SF1324-1SE21-1BA1>

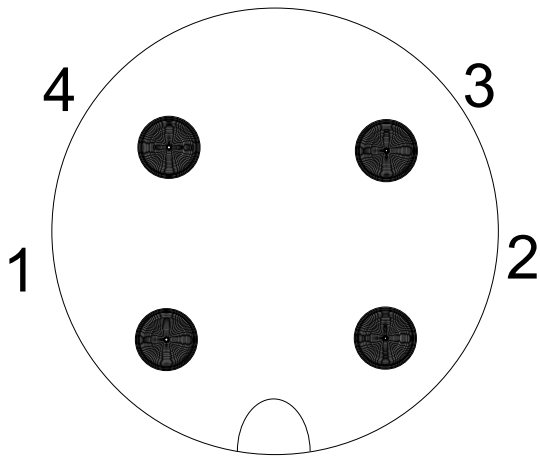
Service&Support (handboeken, gebruiksaanwijzingen, certificaten, prestatiegrafieken, FAQ's,...)

<https://support.industry.siemens.com/cs/ww/nl/ps/3SF1324-1SE21-1BA1>

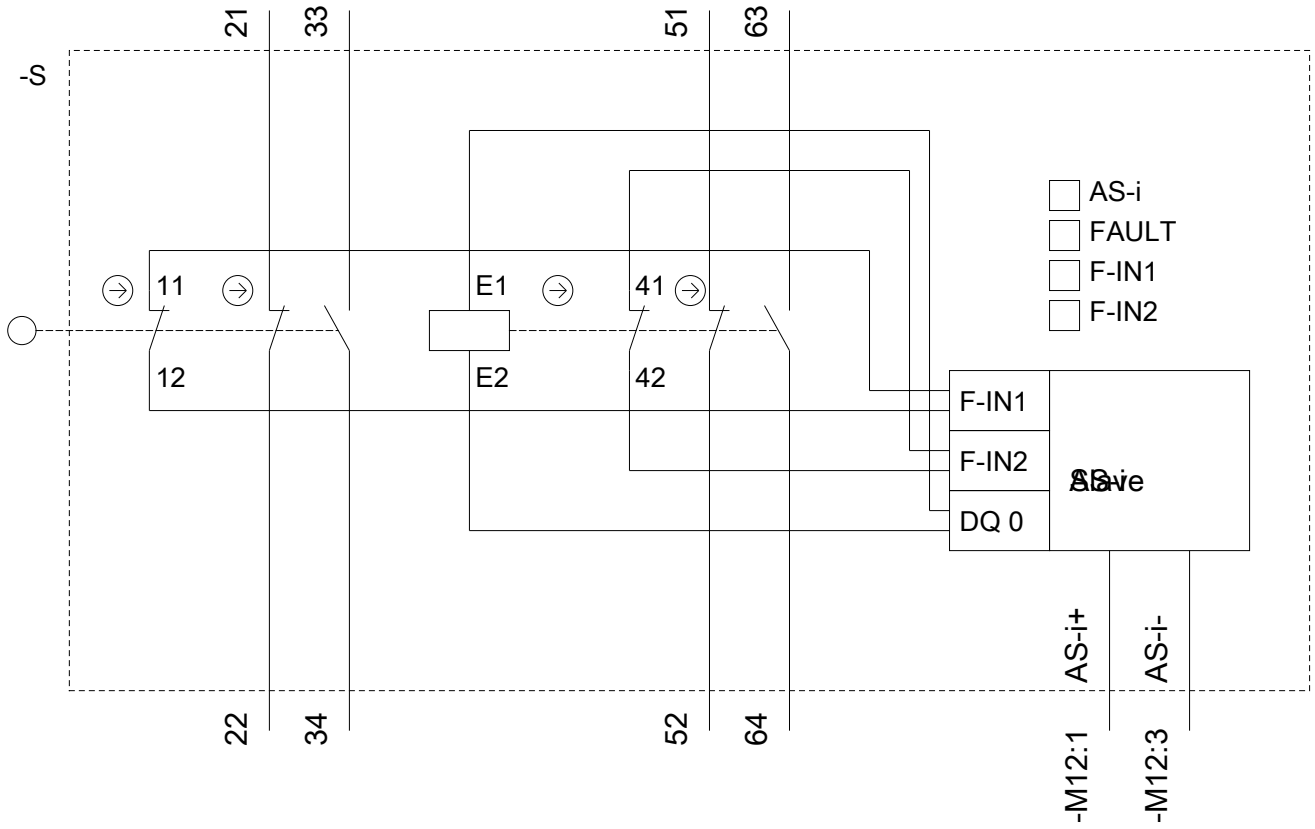
Fotodatabank (productfoto's, 2D-maatschetsen, 3D-modellen, apparaatschakelschema's, EPLAN macro's, ...)

http://www.automation.siemens.com/bilddb/cax_de.aspx?mlfb=3SF1324-1SE21-1BA1&lang=en





1	→	ASI +
2	→	n. c.
3	→	ASI -
4	→	n. c.



Laatste wijziging:

12-09-2019