

Hulprelais, 2 NO + 2 NC, AC 110 V, 50 / 60 Hz, Uitvoering S00, Schroefaansluiting staande inbouwpositie



productmerksnaam	SIRIUS
productbenaming	hulpcontactor
producttypebenaming	3RH2
<b>Algemene technische gegevens</b>	
bouwgrootte van de contactor	S00
productuitbreiding	
• hulpschakelaar	Ja
isolatiespanning	
• bij vervuilingsgraad 3 nominale waarde	690 V
verontreinigingsgraad	3
stootspanningsvastheid nominale waarde	6 kV
beschermingsklasse IP	
• aan voorzijde	IP20
schokbestendigheid bij blokpuls	
• bij AC	7,3g / 5 ms, 4,7g / 10 ms
schokbestendigheid bij sinusstoot	
• bij AC	11,4g / 5 ms, 7,3g / 10 ms
mechanische levensduur (schakelcycli)	
• van de contactor typisch	30 000 000

<ul style="list-style-type: none"> <li>• van de contactor met opgezet, voor elektronica geschikt hulpcontactblok typisch</li> </ul>	5 000 000
<ul style="list-style-type: none"> <li>• van de contactor met opgezet hulpcontactblok typisch</li> </ul>	10 000 000
<b>referentiemarkering volgens IEC 81346-2:2009</b>	K
<b>referentiemarkering volgens EN 61346-2</b>	K

### Omgevingsomstandigheden

<b>opstellingshoogte bij hoogte boven gemiddeld zeeniveau</b>	
<ul style="list-style-type: none"> <li>• maximaal</li> </ul>	2 000 m
<b>omgevingstemperatuur</b>	
<ul style="list-style-type: none"> <li>• tijdens bedrijf</li> </ul>	-25 ... +60 °C
<ul style="list-style-type: none"> <li>• tijdens opslag</li> </ul>	-55 ... +80 °C

### Hoofdstroomkring

<b>leegschakelfrequentie</b>	
<ul style="list-style-type: none"> <li>• bij AC</li> </ul>	10 000 1/h
<ul style="list-style-type: none"> <li>• bij DC</li> </ul>	10 000 1/h

### Stuurstroomkring/ aansturing

<b>type spanning van de stuurspanning</b>	AC
<b>stuurspanning bij AC</b>	
<ul style="list-style-type: none"> <li>• bij 50 Hz nominale waarde</li> </ul>	110 V
<ul style="list-style-type: none"> <li>• bij 60 Hz nominale waarde</li> </ul>	110 V
<b>stuurspanningsfrequentie</b>	
<ul style="list-style-type: none"> <li>• 1 nominale waarde</li> </ul>	50 Hz
<ul style="list-style-type: none"> <li>• 2 nominale waarde</li> </ul>	60 Hz
<b>arbeidsbereikfactor stuurspanning nominale waarde van de magneetspoel bij AC</b>	
<ul style="list-style-type: none"> <li>• bij 50 Hz</li> </ul>	0,8 ... 1,1
<ul style="list-style-type: none"> <li>• bij 60 Hz</li> </ul>	0,85 ... 1,1
<b>schijnbaar aanzetvermogen van de magneetspoel bij AC</b>	37 V·A
<b>vermogensfactor inductief bij aanzetvermogen van de spoel</b>	0,8
<b>schijnbaar houdvermogen van de magneetspoel bij AC</b>	5,7 V·A
<b>vermogensfactor inductief bij houdvermogen van de spoel</b>	0,25
<b>maakvertraging</b>	
<ul style="list-style-type: none"> <li>• bij AC</li> </ul>	8 ... 33 ms
<b>verbreekvertraging</b>	
<ul style="list-style-type: none"> <li>• bij AC</li> </ul>	4 ... 15 ms
<b>boogtijd</b>	10 ... 15 ms

## Hulpstroomkring

<b>aantal verbreekcontacten voor hulpcontacten</b>	2
• onvertraagd schakelend	2
<b>aantal maakcontacten voor hulpcontacten</b>	2
• onvertraagd schakelend	2
<b>kencijfer en kenletter voor schakelelementen</b>	22 E
<b>bedrijfsstroom bij AC-12 maximaal</b>	10 A
• bedrijfsstroom bij AC-15 bij 230 V nominale waarde	10 A
• bedrijfsstroom bij AC-15 bij 400 V nominale waarde	3 A
• bedrijfsstroom bij AC-15 bij 500 V nominale waarde	2 A
• bedrijfsstroom bij AC-15 bij 690 V nominale waarde	1 A
<b>bedrijfsstroom bij 1 stroombaan bij DC-12</b>	
• bij 24 V nominale waarde	10 A
• bij 110 V nominale waarde	3 A
• bij 220 V nominale waarde	1 A
• bij 440 V nominale waarde	0,3 A
• bij 600 V nominale waarde	0,15 A
<b>bedrijfsstroom bij 2 stroombanen in serie bij DC-12</b>	
• bij 24 V nominale waarde	10 A
• bij 60 V nominale waarde	10 A
• bij 110 V nominale waarde	4 A
• bij 220 V nominale waarde	2 A
• bij 440 V nominale waarde	1,3 A
• bij 600 V nominale waarde	0,65 A
<b>bedrijfsstroom bij 3 stroombanen in serie bij DC-12</b>	
• bij 24 V nominale waarde	10 A
• bij 60 V nominale waarde	10 A
• bij 110 V nominale waarde	10 A
• bij 220 V nominale waarde	3,6 A
• bij 440 V nominale waarde	2,5 A
• bij 600 V nominale waarde	1,8 A
<b>schakelfrequentie bij DC-12 maximaal</b>	1 000 1/h
<b>bedrijfsstroom bij 1 stroombaan bij DC-13</b>	
• bij 24 V nominale waarde	10 A
• bij 110 V nominale waarde	1 A
• bij 220 V nominale waarde	0,3 A
• bij 440 V nominale waarde	0,14 A
• bij 600 V nominale waarde	0,1 A

<b>bedrijfsstroom bij 2 stroombanen in serie bij DC-13</b>	
• bij 24 V nominale waarde	10 A
• bij 60 V nominale waarde	3,5 A
• bij 110 V nominale waarde	1,3 A
• bij 220 V nominale waarde	0,9 A
• bij 440 V nominale waarde	0,2 A
• bij 600 V nominale waarde	0,1 A
<b>bedrijfsstroom bij 3 stroombanen in serie bij DC-13</b>	
• bij 24 V nominale waarde	10 A
• bij 60 V nominale waarde	4,7 A
• bij 110 V nominale waarde	3 A
• bij 220 V nominale waarde	1,2 A
• bij 440 V nominale waarde	0,5 A
• bij 600 V nominale waarde	0,26 A
<b>schakelfrequentie bij DC-13 maximaal</b>	1 000 1/h
<b>uitvoering van de leidingbeveiliging</b>	
• voor kortsluitbeveiliging van de hulpstroomkring tot 230 V	C-karakteristiek: 6 A; 0,4 kA
<b>contactbetrouwbaarheid van de hulpcontacten</b>	één misschakeling per 100 miljoen (17 V, 1 mA)
<b>UL/CSA-ontwerpgegevens</b>	
<b>contactbelastbaarheid van de hulpcontacten volgens UL</b>	A600 / Q600
<b>Kortsluitbeveiliging</b>	
<b>uitvoering van de smeltpatroon</b>	
• voor kortsluitbeveiliging van de hulpschakelaar noodzakelijk	zekering gL/gG: 10 A
<b>Inbouw/ bevestiging/ afmetingen</b>	
<b>inbouwpositie</b>	staand, op horizontaal montageniveau
<b>bevestigingswijze</b>	schroef- en klikbevestiging op 35 mm DIN-rail
<b>hoogte</b>	57,5 mm
<b>breedte</b>	45 mm
<b>diepte</b>	73 mm
<b>in acht te nemen afstand</b>	
• bij seriemontage	
— voorwaarts	10 mm
— opwaarts	10 mm
— neerwaarts	10 mm
— zijwaarts	0 mm
• naar gearde onderdelen	
— voorwaarts	10 mm
— opwaarts	10 mm

— zijwaarts	6 mm
— neerwaarts	10 mm
• naar spanningvoerende onderdelen	
— voorwaarts	10 mm
— opwaarts	10 mm
— neerwaarts	10 mm
— zijwaarts	6 mm

## Aansluitingen/ klemmen

<b>uitvoering van de elektrische aansluiting</b>	
• voor hulp- en stroomstroomcircuit	schroefaansluiting
<b>aard van de aansluitbare kabeldoorsnede</b>	
• voor hulpcontacten	
— eenaderig of meeraderig	2x (0,5 ... 1,5 mm <sup>2</sup> ), 2x (0,75 ... 2,5 mm <sup>2</sup> ), 2x 4 mm <sup>2</sup>
— fijnaderig met adereindhuls	2x (0,5 ... 1,5 mm <sup>2</sup> ), 2x (0,75 ... 2,5 mm <sup>2</sup> )
• bij AWG-leidingen voor hulpcontacten	2x (20 ... 16), 2x (18 ... 14), 2x 12

## Veiligheid

<b>B10-waarde</b>	
• bij hoge oproepfrequentie volgens SN 31920	1 000 000; bij 0,3 x I <sub>e</sub>
<b>aandeel gevaar opleverende uitvallen</b>	
• bij lage oproepfrequentie volgens SN 31920	40 %
• bij hoge oproepfrequentie volgens SN 31920	73 %
<b>uitvalpercentage [FIT-waarde]</b>	
• bij lage oproepfrequentie volgens SN 31920	100 FIT
<b>productfunctie</b>	
• het positief schakelen volgens IEC 60947-5-1	Ja
<b>T1-waarde voor Proof-Test-interval of gebruiksduur volgens IEC 61508</b>	20 y

## Approbaties/ certificaten

General Product Approval	EMC
--------------------------	-----



[KC](#)



Functional Safety/Safety of Machinery	Declaration of Conformity	Test Certificates	Marine / Shipping
---------------------------------------	---------------------------	-------------------	-------------------

[Type Examination Certificate](#)



[Miscellaneous](#)

[Type Test Certificates/Test Report](#)

[Special Test Certificate](#)



Marine / Shipping
-------------------



other
-------

[Confirmation](#)



Verdere informatie
--------------------

**Informatie- en downloadcenter (catalogi, brochures,...)**

[www.siemens.com/sirius/catalogs](http://www.siemens.com/sirius/catalogs)

**Industry Mall (online-bestelsysteem)**

<https://mall.industry.siemens.com/mall/nl/nl/Catalog/product?mlfb=3RH2122-1AF00-1AA0>

**CAX-online-generator**

<http://support.automation.siemens.com/WW/CAXorder/default.aspx?lang=en&mlfb=3RH2122-1AF00-1AA0>

**Service&Support (handboeken, gebruiksaanwijzingen, certificaten, prestatiegrafieken, FAQ's,...)**

<https://support.industry.siemens.com/cs/ww/nl/ps/3RH2122-1AF00-1AA0>

**Fotodatabank (productfoto's, 2D-maatschetsen, 3D-modellen, apparaatschakelschema's, EPLAN macro's, ...)**

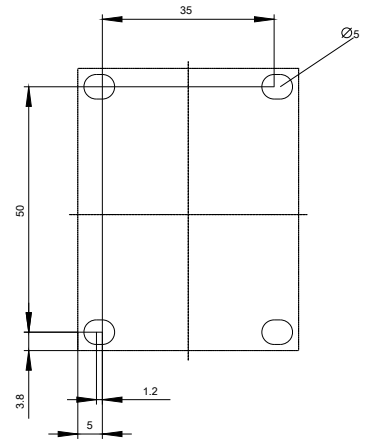
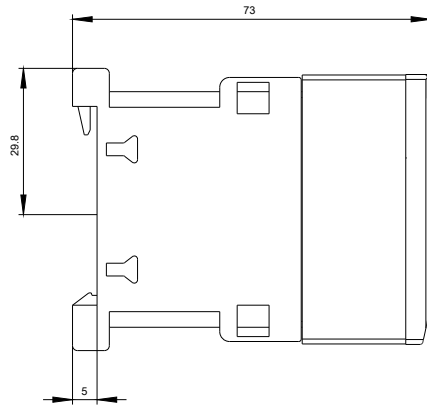
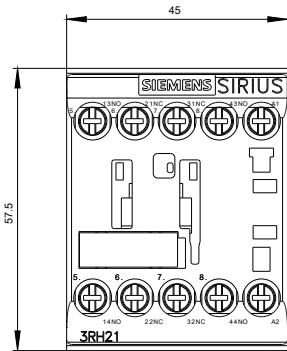
[http://www.automation.siemens.com/bilddb/cax\\_de.aspx?mlfb=3RH2122-1AF00-1AA0&lang=en](http://www.automation.siemens.com/bilddb/cax_de.aspx?mlfb=3RH2122-1AF00-1AA0&lang=en)

**Karakteristiek: Uitschakel , I<sup>2</sup>t, Kapstroom**

<https://support.industry.siemens.com/cs/ww/en/ps/3RH2122-1AF00-1AA0/char>

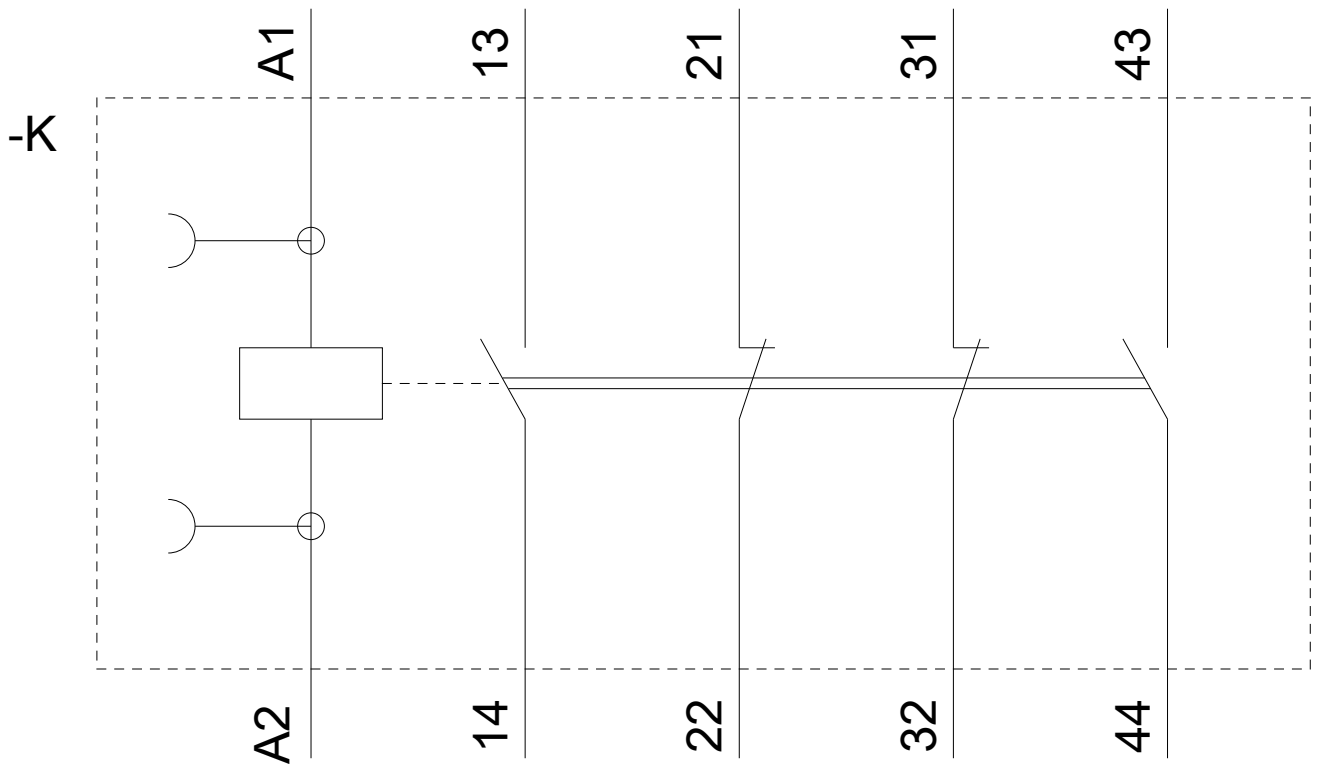
**Meer grafieken (bijvoorbeeld Elektrische levensduur, Schakelfrequentie)**

<http://www.automation.siemens.com/bilddb/index.aspx?view=Search&mlfb=3RH2122-1AF00-1AA0&objecttype=14&gridview=view1>









Laatste wijziging:

04-09-2019