

Veiligheidseindschakelaar met gescheiden bediening 5
aanlooprichtingen Metalen behuizing, 56 mm breed ASIsafe
geïntegreerd AS-i status: 1: F-IN1, 2:F-IN2 3:AS-i/fout
Schuifcontacten 1NC met M12-stekker 4-polig Kanaal 1 aan NC,
Kanaal 2 aan M12-connector rechts



productmerknaam	SIRIUS
productbenaming	mechanische veiligheidsschakelaars
producttypebenaming	3SF11
bestelnr. fabrikant	<ul style="list-style-type: none"> van de optionele bediening
geschiktheid voor gebruik veiligheidsschakelaar	Ja
	3SE5000-0AV01 standaardactivator, 3SE5000-0AV02 activator met verticale bevestiging, 3SE5000-0AV03 activator met haakse bevestiging, 3SE5000-0AV04 radiusactivator links, 3SE5000-0AV05 universele activator, 3SE5000-0AV06 radiusactivator rechts

Algemene technische gegevens

productfunctie	Ja
<ul style="list-style-type: none"> het positief openen 	Ja
verontreinigingsgraad	klasse 3
stootspanningsvastheid nominale waarde	0,8 kV
beschermingsklasse IP	IP66/IP67
schokbestendigheid	30g / 11 ms
<ul style="list-style-type: none"> volgens IEC 60068-2-27 	30g / 11 ms
mechanische levensduur (schakelcycli)	1 000 000
<ul style="list-style-type: none"> typisch 	1 000 000

materiaal van de behuizing van de schakelkop	metalen behuizing
referentiemarkering volgens IEC 81346-2:2009	B
referentiemarkering volgens EN 61346-2	B
werkingsprincipe	mechanisch
herhalingsnauwkeurigheid	0,1 mm
minimale bedieningskracht in bedieningsrichting	10 N
lengte van de sensor	124 mm
breedte van de sensor	56 mm
uitvoering van het schakelcontact	mechanisch
aantal verbreekcontacten voor hulpcontacten	2
aantal maakcontacten voor hulpcontacten	0
aantal wisselcontacten voor hulpcontacten	1
uitvoering van de interface voor veiligheidscommunicatie	ASIsafe via stekker M12, kanaal 2 verder geslept naar bus M12, rechts

Behuizing

uitvoering van de behuizing	quadersteen, breed
materiaal van de behuizing	metaal
coating van de behuizing	kathodische dompellaklaag
uitvoering van de behuizing volgens norm	Geen

Aandrijfkop

uitvoering van het bedieningselement	zonder
uitvoering van de schakelfunctie	gedwongen opener
schakelprincipe	kruipschakelelementen
aantal schakelcontacten veiligheidsrelevant	1

Aansluitingen/ klemmen

uitvoering van de elektrische aansluiting	M12 stekker
uitvoering van de steekverbinding	M12 stekker, 4-polig: pin 1= ASI+ , pin 2=n.b , pin 3= ASI- , pin 4= n.b.
AS-Interface-slaveprofiel	0.B.F
ID1-code	F (hex, variabel 0...F)




Voedingsspanning

type spanning van de voedingsspanning	DC
<ul style="list-style-type: none"> van de optionele LED-indicator 	
voedingsspanning	24 V
<ul style="list-style-type: none"> van de LED 	

Inbouw/ bevestiging/ afmetingen

inbouwpositie	willekeurig
bevestigingswijze	schroefbevestiging

Approbaties/ certificaten

General Product Approval	Declaration of Conformity	other
 <p>UL</p>		 <p>EG-Konf.</p> <p>Miscellaneous</p> <p>Confirmation</p> <p>Miscellaneous</p>

Verdere informatie

Informatie- en downloadcenter (catalogi, brochures,...)

www.siemens.com/sirius/catalogs

Industry Mall (online-bestelsysteem)

<https://mall.industry.siemens.com/mall/nl/nl/Catalog/product?mfb=3SF1124-1QV10-1BA2>

CAX-online-generator

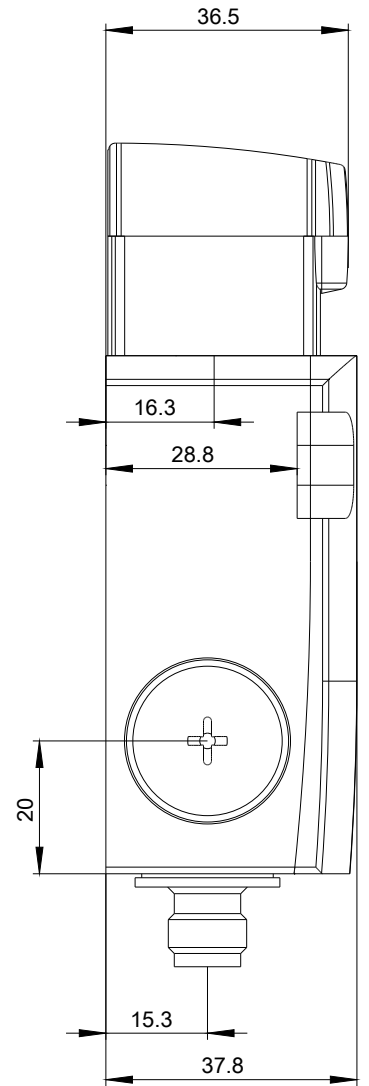
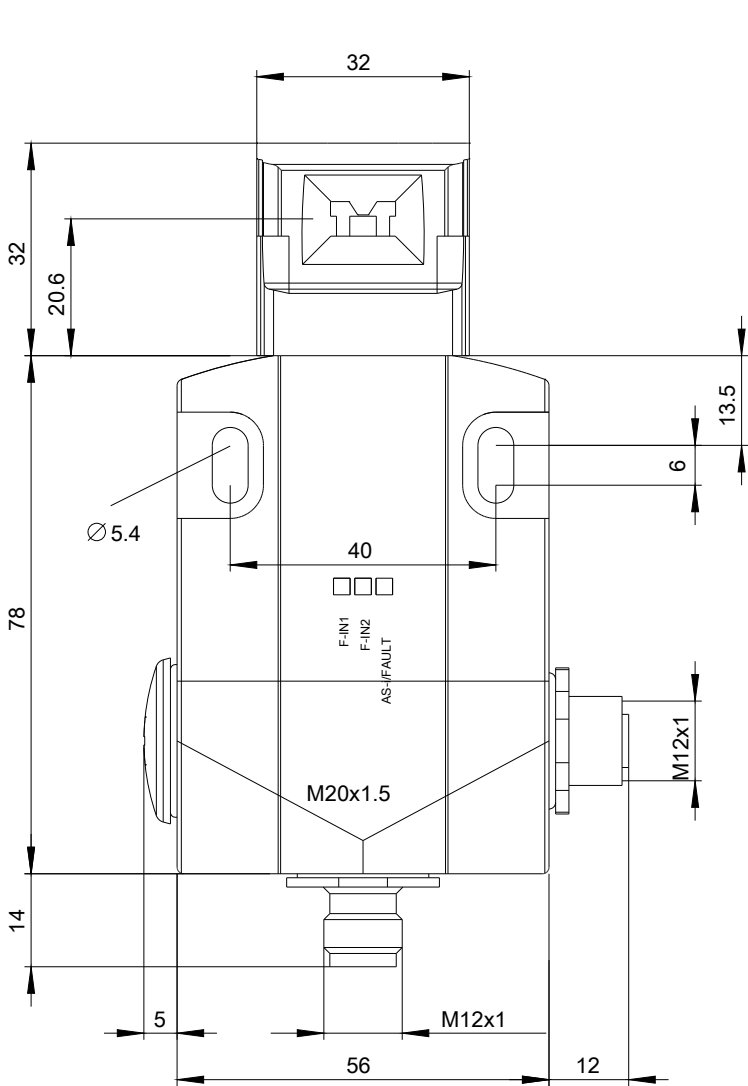
<http://support.automation.siemens.com/WW/CAXorder/default.aspx?lang=en&mfb=3SF1124-1QV10-1BA2>

Service&Support (handboeken, gebruiksaanwijzingen, certificaten, prestatiegrafieken, FAQ's,...)

<https://support.industry.siemens.com/cs/ww/nl/ps/3SF1124-1QV10-1BA2>

Fotodatabank (productfoto's, 2D-maatschetsen, 3D-modellen, apparaatschakelschema's, EPLAN macro's, ...)

http://www.automation.siemens.com/bilddb/cax_de.aspx?mfb=3SF1124-1QV10-1BA2&lang=en





1	→	ASI +
2	→	n. c.
3	→	ASI -
4	→	n. c.

Laatste wijziging:

12-09-2019