

Basisschakelaar zonder aandrijfkop Kunststofbehuizing 50 mm breed
 ASIsafe geïntegreerd AS-i status: 1: F-IN1, 2:F-IN2 3:AS-i/fout
 Schuifcontacten 2NC met M12-stekker 4-polig Kanaal 1 aan NC,
 Kanaal 2 aan M12-connector rechts



productmerksnaam	SIRIUS
productbenaming	mechanische veiligheidsschakelaars
producttypebenaming	3SF12
bestelnr. fabrikant	
<ul style="list-style-type: none"> van de bijgeleverde basisschakelaar 	3SF1244-1KC05-1BA2
geschiktheid voor gebruik veiligheidsschakelaar	Ja

Algemene technische gegevens

productfunctie	
<ul style="list-style-type: none"> het positief openen 	Ja
verontreinigingsgraad	klasse 3
stootspanningsvastheid nominale waarde	0,8 kV
beschermingsklasse IP	IP66/IP67
schokbestendigheid	
<ul style="list-style-type: none"> volgens IEC 60068-2-27 	30g / 11 ms
mechanische levensduur (schakelcycli)	
<ul style="list-style-type: none"> typisch 	15 000 000
referentiemarkering volgens IEC 81346-2:2009	B
referentiemarkering volgens EN 61346-2	B
werkingsprincipe	mechanisch

herhalingsnauwkeurigheid	0,1 mm
minimale bedieningskracht in bedieningsrichting	20 N
lengte van de sensor	60,7 mm
breedte van de sensor	50 mm
uitvoering van het schakelcontact	mechanisch
aantal verbreekcontacten voor hulpcontacten	2
aantal maakcontacten voor hulpcontacten	0
aantal wisselcontacten voor hulpcontacten	1
uitvoering van de interface voor veiligheidscommunicatie	ASIsafe via stekker M12, kanaal 2 verder geslept naar bus M12, rechts

Behuizing

uitvoering van de behuizing	quadersteen, breed
materiaal van de behuizing	kunststof
uitvoering van de behuizing volgens norm	Geen

Aandrijfkop

uitvoering van het bedieningselement	overig,zonder,ASi_basisschakelaar met stekker
uitvoering van de schakelfunctie	gedwongen opener
schakelprincipe	sprongschakelementen
aantal schakelcontacten veiligheidsrelevant	1

Aansluitingen/ klemmen

uitvoering van de elektrische aansluiting	stekker M12, vast, 4-polig
uitvoering van de steekverbinding	M12 stekker, 4-polig: pin 1= ASI+ , pin 2=n.b , pin 3= ASI- , pin 4= n.b.
AS-Interface-slaveprofiel	0.B.F
ID1-code	F (hex, variabel 0...F)

Voedingsspanning

type spanning van de voedingsspanning	DC
<ul style="list-style-type: none"> van de optionele LED-indicator 	
voedingsspanning	24 V
<ul style="list-style-type: none"> van de LED 	

Inbouw/ bevestiging/ afmetingen

inbouwpositie	willekeurig
bevestigingswijze	schroefbevestiging

Approbaties/ certificaten

General Product Approval	Functional Safety/Safety of Machinery	Declaration of Conformity	Test Certificates
--------------------------	---------------------------------------	---------------------------	-------------------



[Type Examination Certificate](#)



[Miscellaneous](#)

[Type Test Certificates/Test Report](#)

other

[Confirmation](#)

Verdere informatie

Informatie- en downloadcenter (catalogi, brochures,...)

www.siemens.com/sirius/catalogs

Industry Mall (online-bestelsysteem)

<https://mall.industry.siemens.com/mall/nl/nl/Catalog/product?mfb=3SF1244-1LC05-1BA2>

CAX-online-generator

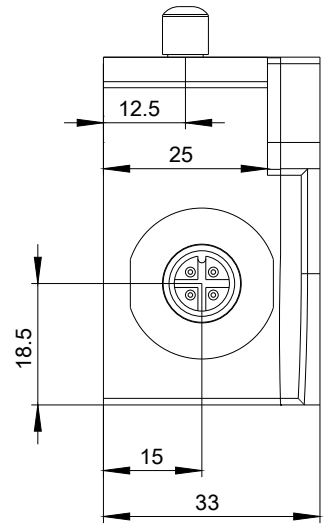
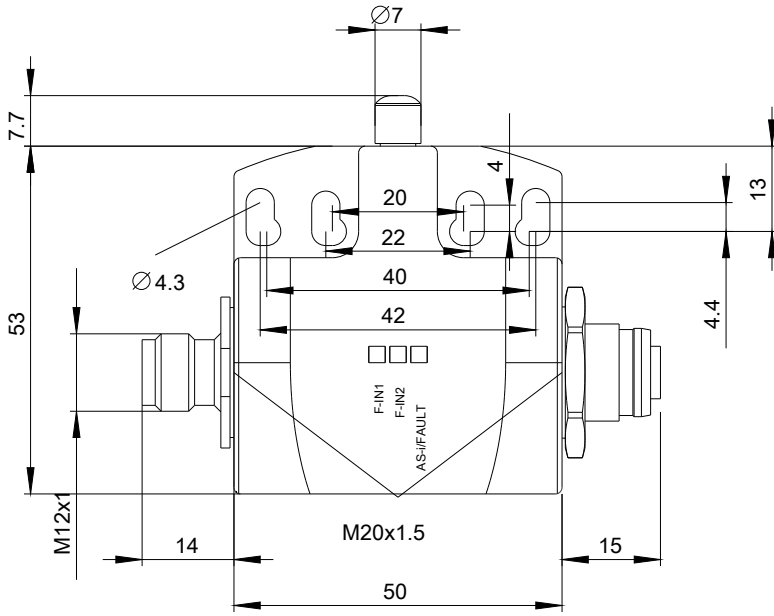
<http://support.automation.siemens.com/WW/CAXorder/default.aspx?lang=en&mfb=3SF1244-1LC05-1BA2>

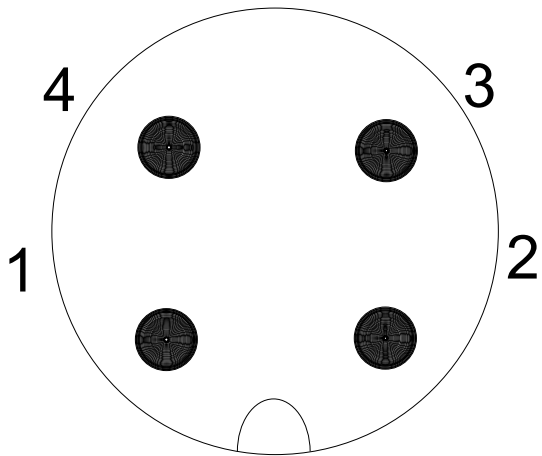
Service&Support (handboeken, gebruiksaanwijzingen, certificaten, prestatiegrafieken, FAQ's,...)

<https://support.industry.siemens.com/cs/ww/nl/ps/3SF1244-1LC05-1BA2>

Fotodatabank (productfoto's, 2D-maatschetsen, 3D-modellen, apparaatschakelschema's, EPLAN macro's, ...)

http://www.automation.siemens.com/bilddb/cax_de.aspx?mfb=3SF1244-1LC05-1BA2&lang=en





1	→	ASI +
2	→	n. c.
3	→	ASI -
4	→	n. c.

Laatste wijziging:

12-09-2019