

SETRON, Fuse switch disconnecter 3NP1, 3-pole, NH2, 400 A, for Rittal busbar system 60 mm, flat terminal, Cover level 32/70 mm



Versie	
productmerknaam	SETRON
productbenaming	Zekeringslastscheidingschakelaar 3NP1
uitvoering van het product	afdekniveau 32/70 mm
uitvoering van de stroomrail	Stroomraildikte 5 of 10 mm
uitvoering van de mespatroonbewaking	zonder
uitvoering van het bedieningselement	dekselgreep
uitvoering van de lastschakelaar / strookvorm	Geen
uitvoering van de schakelaandrijving / motoraandrijving	Geen
Algemene technische gegevens	
aantal polen	3
model van het apparaat	voor stroomrailsysteem Rittal 60mm
bouwgrootte van het scheidingsmes	2 en 1
bouwgrootte van de smeltpatroon	NH1, NH2
continustroom / bij 35 °C / nominale waarde	400 A
kapstroom / bij gesloten schakelaar / maximaal toelaatbaar	40 kA
Doorlaatwaarde I**2t, max. / 500 V	2 150 000 A²·s

vermogensfactor	
• bij AC-22 B	0,65
• bij AC-23 B	0,35
• bij capacatieve belasting	-0,25
Vermogensschakelaar / basistype	3NP11
mechanische levensduur (schakelcycli) / typisch	1 000
beveiligingssysteem	NH-zekering
verontreinigingsgraad	3

Voltage

isolatiespanning	
• nominale waarde	690 V
• bij vervuilingsgraad 3 / nominale waarde	690 V
• bij vervuilingsgraad 2 / nominale waarde	1 000 V
vermogensfactor / bij AC-21 B	0,95
stootspanningsvastheid / nominale waarde	8 kV
stroom / bij AC / nominale waarde	400 A
bedrijfsspanning	
• bij AC / nominale waarde / maximaal	690 V
• bij DC / nominale waarde	440 V
• bij DC / nominale waarde / maximaal	440 V

Beschermingsklasse

beschermingsklasse IP	
• bij gesloten schakelaar / met scherm of kabelschoenafdekking	IP40
• bij gesloten schakelaar / zonder scherm of kabelschoenafdekking	IP30
• aan voorzijde	IP40
• open	IP20

Losbandigheid

vermogensverlies [W]	
• bij conventionele thermische nominale stroom / zonder zekering / per pool	14 W
• bij conventionele thermische nominale stroom / zonder zekering / per apparaat	42 W
• bij nominale waarde stroom / bij AC / bij warme bedrijfstoestand / per pool	48 W
• van de zekering / per zekering / maximaal	34 W

Elektriciteit

bedrijfsstroom	
• bij AC-23 B / bij 690 V / nominale waarde	125 A
• bij AC-23 B / bij 500 V / nominale waarde	315 A

• bij AC-23 B / bij 400 V / nominale waarde	400 A
• bij AC-23 B / bij 240 V / nominale waarde	400 A
• bij AC-22 B / bij 690 V / nominale waarde	400 A
• bij AC-22 B / bij 500 V / nominale waarde	400 A
• bij AC-22 B / bij 400 V / nominale waarde	400 A
• bij AC-22 B / bij 240 V / nominale waarde	400 A
• bij AC-21 B / bij 690 V / nominale waarde	400 A
• bij AC-21 B / bij 500 V / nominale waarde	400 A
• bij AC-21 B / bij 400 V / nominale waarde	400 A
• bij AC-21 B / bij 240 V / nominale waarde	400 A
• bij DC-23 B / bij 440 V / nominale waarde / maximaal	160 A
• bij DC-23 B / bij 240 V / nominale waarde / maximaal	250 A
• bij DC-23 B / bij 120 V / nominale waarde / maximaal	250 A
• bij DC-22 B / bij 440 V / nominale waarde / maximaal	315 A
• bij DC-22 B / bij 240 V / nominale waarde / maximaal	400 A
• bij DC-22 B / bij 120 V / nominale waarde / maximaal	400 A
• bij DC-21 B / bij 440 V / nominale waarde / maximaal	400 A
• bij DC-21 B / bij 240 V / nominale waarde / maximaal	400 A
• bij DC-21 B / bij 120 V / nominale waarde / maximaal	400 A
continustroom	
• nominale waarde	400 A
• bij 40 °C / nominale waarde	400 A
• bij 45 °C / nominale waarde	392 A
• bij 50 °C / nominale waarde	372 A
• bij 55 °C / nominale waarde	356 A
kapstroom / bij vlot inschakelen / maximaal toelaatbaar	40 kA
Doorlaatstroom / I_c / maximaal toegestaan	
• 400 V	40 000 A
• 500V	40 000 A
Doorlaatwaarde I**2t, max. / 400 V	1 515 000 A ² ·s
Hoofd-circuit	
bedrijfsstroom / bij capacatieve belasting	
• bij 400 V / maximaal	72 A

- bij 500 V / maximaal

55 A

Hulpschakeling

aantal wisselcontacten / voor hulpcontacten	0
aantal verbreekcontacten / voor hulpcontacten	0
aantal maakcontacten / voor hulpcontacten	0

Geschiktheid

geschiktheid voor gebruik	
• hoofdschakelaar	Geen
• lastscheidingschakelaar	Ja
• NOODSTOP-schakelaar	Geen
• veiligheidsschakelaar	Ja
• onderhouds-/reparatieschakelaar	Ja

Product Details

productuitrusting / vergrendeling	Ja
productbestanddeel	
• uitschakelmelder	Geen
• fase-uitvalbewaking	Geen
• nulspanningspoel	Geen
• nulspanningspoel met voorlopend contact	Geen
producteigenschap / verzegelbaar	Ja
productuitbreiding	
• hulpschakelaar	Ja
• optioneel	
— afsluitbaarheid	Ja
— motoraandrijving	Geen
— fase-uitvalbewaking	Ja
— mespatroonbewaking	Ja
— spanningslosser	Geen
— overspanningsbeveiligingsbewaking	Ja

Product functie

productfunctie	
• mespatroonbewaking	Geen
• overspanningsbeveiligingsbewaking	Geen

Kortsluiting

voorwaardelijke kortsluitstroom (I _q)	
• nominale waarde	80 kA
• bij AC / bij 240 V / bij vlot inschakelen / nominale waarde	80 kA
• bij AC / bij 500 V / bij vlot inschakelen / nominale waarde	80 kA

• bij AC / bij 690 V / bij vlot inschakelen / nominale waarde	50 kA
• bij gesloten schakelaar / bij AC / bij 240 V / nominale waarde	100 kA
• bij gesloten schakelaar / bij AC / bij 500 V / nominale waarde	100 kA
• bij gesloten schakelaar / bij AC / bij 690 V / nominale waarde	100 kA

Aansluitingen




opstelling elektrische aansluiting / voor hoofdstroomkring	overige
aansluitbare kabeldoorsnede / voor hoofdcontacten	
• eenaderig of meeraderig	25 ... 240 mm ²
• meeraderig	25 ... 240 mm ²
aanhaalmoment / bij schroefaansluiting	10 ... 12 N·m
aard van de aansluittechniek	vlakaansluiting
uitvoering van de elektrische aansluiting / voor hoofdstroomkring	railaansluiting

Mechanical Design

hoogte	306 mm
breedte	209,4 mm
breedte	
• van de stroomrail	12 ... 30 mm
diepte	153 mm
bevestigingswijze	stroomrail
bevestigingswijze	
• bodembevestiging	Geen
• frontmontage	Geen
• frontmontage met bevestiging in 4 gaten	Geen
• frontmontage met centrale bevestiging	Geen
• railmontage	Ja
inbouwpositie	horizontaal/verticaal
railhartafstand	60 mm
nettogewicht	4,76 kg
• tijdens bedrijf	-25 ... +55 °C
• tijdens opslag	-50 ... +80 °C

Certificaten

referentiemarkering	
• volgens EN 61346-2	Q
• volgens IEC 81346-2:2009	Q

General Product Approval		Declaration of Conformity	Test Certificates		
 CCC	 VDE	 EG-Konf.	Miscellaneous	Type Test Certificates/Test Report	Special Test Certificate

Shipping Approval



LRS

Verdere informatie

Information- and Downloadcenter (Catalogs, Brochures,...)

<http://www.siemens.com/lowvoltage/catalogs>

Industry Mall (Online ordering system)

<https://mall.industry.siemens.com/mall/nl/nl/Catalog/product?mlfb=3NP1153-1JC10>

Service&Support (Manuals, Certificates, Characteristics, FAQs,...)

<https://support.industry.siemens.com/cs/ww/nl/ps/3NP1153-1JC10>

Image database (product images, 2D dimension drawings, 3D models, device circuit diagrams, ...)

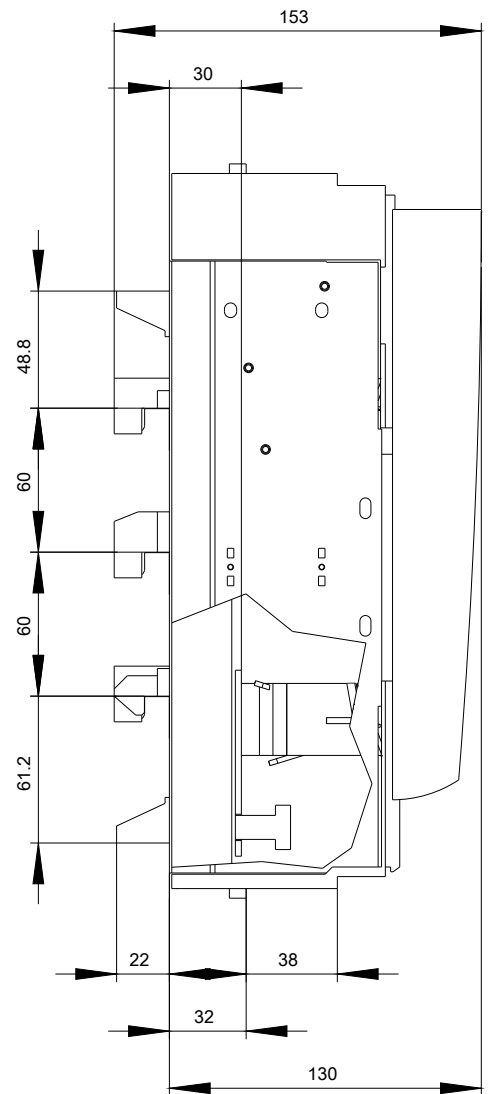
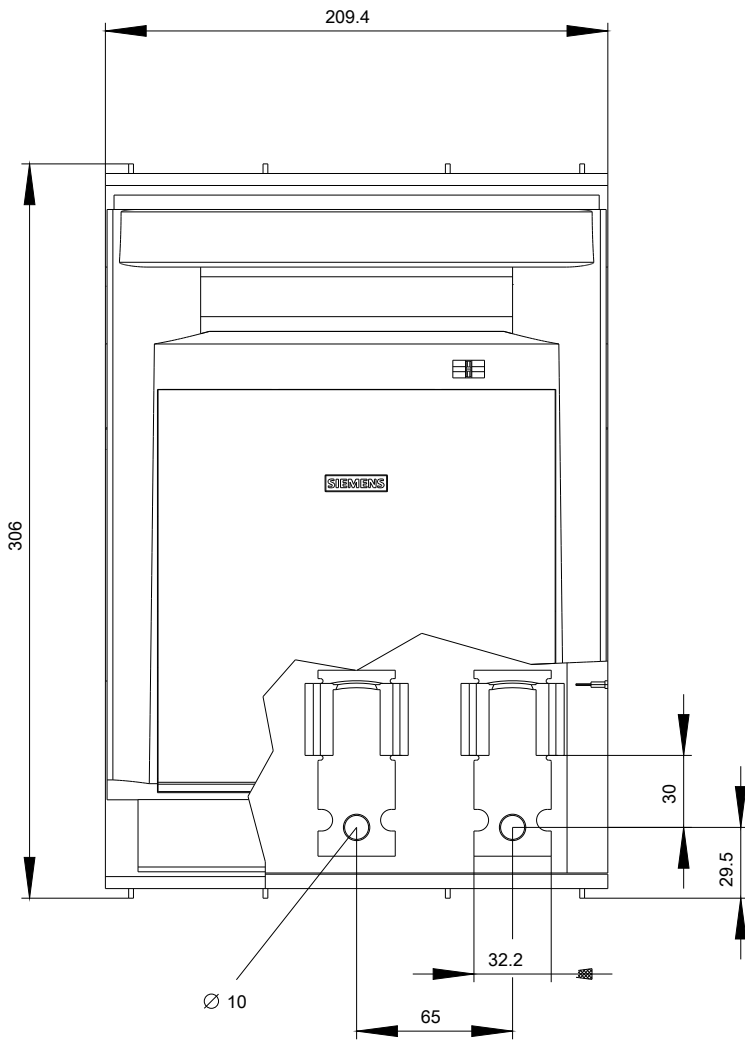
http://www.automation.siemens.com/bilddb/cax_en.aspx?mlfb=3NP1153-1JC10

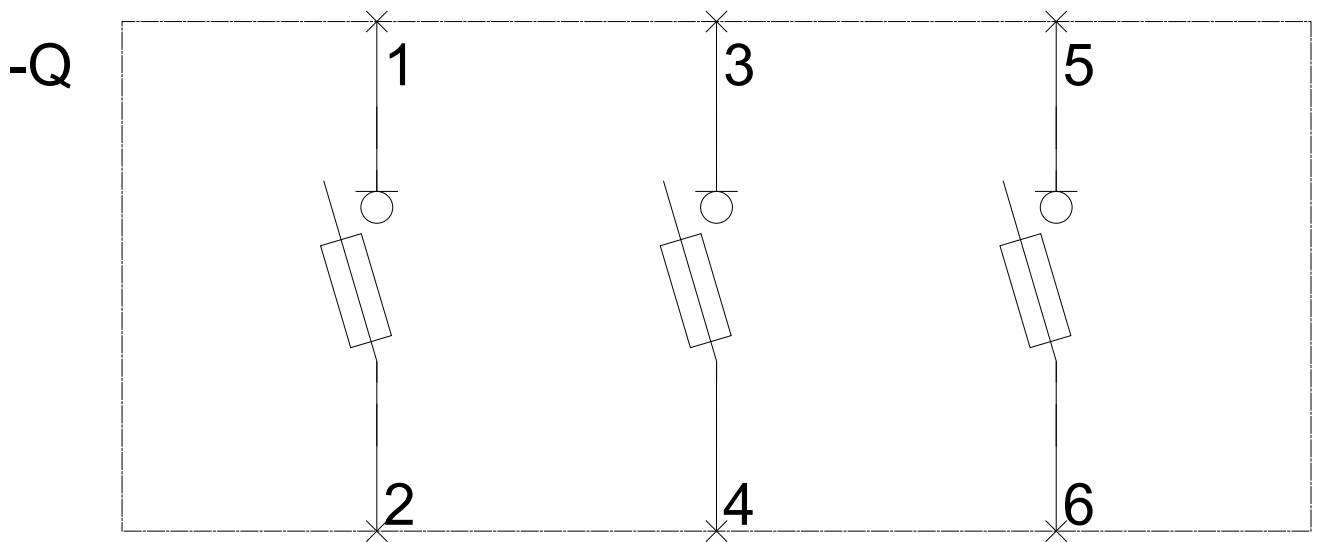
CAX-Online-Generator

<http://www.siemens.com/cax>

Tender specifications

<http://www.siemens.com/specifications>





-CB



