

SETRON, Fuse switch disconnecter 3NP1, 3-pole, NH00, 160 A, for Rittal busbar system 60 mm, flat terminal, Cover level 32/70 mm



Versie	
productmerknaam	SETRON
productbenaming	Zekeringslastscheidingschakelaar 3NP1
uitvoering van het product	afdekniveau 32/70 mm
uitvoering van de stroomrail	Stroomraildikte 5 of 10 mm
uitvoering van de mespatroonbewaking	zonder
uitvoering van het bedieningselement	dekselgreep
uitvoering van de lastschakelaar / strookvorm	Geen
uitvoering van de schakelaandrijving / motoraandrijving	Geen

Algemene technische gegevens	
aantal polen	3
model van het apparaat	voor stroomrailsysteem Rittal 60mm
bouwgrootte van het scheidingsmes	00 und 000
bouwgrootte van de smeltpatroon	NH000, NH00
continustroom / bij 35 °C / nominale waarde	160 A
kapstroom / bij gesloten schakelaar / maximaal toelaatbaar	23 kA
Doorlaatwaarde I**2t, max. / 500 V	223 000 A <sup>2</sup> ·s

vermogensfactor	
<ul style="list-style-type: none"> <li>• bij AC-22 B</li> <li>• bij AC-23 B</li> <li>• bij capacatieve belasting</li> </ul>	0,65 0,45 -0,25
Vermogensschakelaar / basistype	3NP11
mechanische levensduur (schakelcycli) / typisch	2 000
beveiligingssysteem	NH-zekering
verontreinigingsgraad	3

## Voltage

isolatiespanning	
<ul style="list-style-type: none"> <li>• nominale waarde</li> <li>• bij vervuilingsgraad 3 / nominale waarde</li> <li>• bij vervuilingsgraad 2 / nominale waarde</li> </ul>	690 V 690 V 1 000 V
vermogensfactor / bij AC-21 B	0,95
stootspanningsvastheid / nominale waarde	8 kV
stroom / bij AC / nominale waarde	160 A
bedrijfsspanning	
<ul style="list-style-type: none"> <li>• bij AC / nominale waarde / maximaal</li> <li>• bij DC / nominale waarde</li> <li>• bij DC / nominale waarde / maximaal</li> </ul>	690 V 440 V 440 V

## Beschermingsklasse

beschermingsklasse IP	
<ul style="list-style-type: none"> <li>• bij gesloten schakelaar / met scherm of kabelschoenafdekking</li> <li>• bij gesloten schakelaar / zonder scherm of kabelschoenafdekking</li> <li>• aan voorzijde</li> <li>• open</li> </ul>	IP40 IP30 IP40 IP20

## Losbandigheid

vermogensverlies [W]	
<ul style="list-style-type: none"> <li>• bij conventionele thermische nominale stroom / zonder zekering / per pool</li> <li>• bij conventionele thermische nominale stroom / zonder zekering / per apparaat</li> <li>• bij nominale waarde stroom / bij AC / bij warme bedrijfstoestand / per pool</li> <li>• van de zekering / per zekering / maximaal</li> </ul>	5 W 15 W 17 W 12 W

## Elektriciteit

bedrijfsstroom	
<ul style="list-style-type: none"> <li>• bij AC-23 B / bij 690 V / nominale waarde</li> <li>• bij AC-23 B / bij 500 V / nominale waarde</li> </ul>	35 A 63 A

• bij AC-23 B / bij 400 V / nominale waarde	160 A
• bij AC-23 B / bij 240 V / nominale waarde	160 A
• bij AC-22 B / bij 690 V / nominale waarde	125 A
• bij AC-22 B / bij 500 V / nominale waarde	160 A
• bij AC-22 B / bij 400 V / nominale waarde	160 A
• bij AC-22 B / bij 240 V / nominale waarde	160 A
• bij AC-21 B / bij 690 V / nominale waarde	160 A
• bij AC-21 B / bij 500 V / nominale waarde	160 A
• bij AC-21 B / bij 400 V / nominale waarde	160 A
• bij AC-21 B / bij 240 V / nominale waarde	160 A
• bij DC-23 B / bij 440 V / nominale waarde / maximaal	63 A
• bij DC-23 B / bij 240 V / nominale waarde / maximaal	100 A
• bij DC-23 B / bij 120 V / nominale waarde / maximaal	100 A
• bij DC-22 B / bij 440 V / nominale waarde / maximaal	125 A
• bij DC-22 B / bij 240 V / nominale waarde / maximaal	160 A
• bij DC-22 B / bij 120 V / nominale waarde / maximaal	160 A
• bij DC-21 B / bij 440 V / nominale waarde / maximaal	160 A
• bij DC-21 B / bij 240 V / nominale waarde / maximaal	160 A
• bij DC-21 B / bij 120 V / nominale waarde / maximaal	160 A
continustroom	
• nominale waarde	160 A
• bij 40 °C / nominale waarde	155 A
• bij 45 °C / nominale waarde	145 A
• bij 50 °C / nominale waarde	140 A
• bij 55 °C / nominale waarde	133 A
kapstroom / bij vlot inschakelen / maximaal toelaatbaar	15 kA
Doorlaatstroom / I <sub>c</sub> / maximaal toegestaan	
• 400 V	23 000 A
• 500V	23 000 A
Doorlaatwaarde I**2t, max. / 400 V	158 000 A <sup>2</sup> ·s
<b>Hoofd-circuit</b>	
bedrijfsstroom / bij capacatieve belasting	
• bij 400 V / maximaal	72 A

- bij 500 V / maximaal

55 A

### Hulpschakeling

aantal wisselcontacten / voor hulpcontacten	0
aantal verbreekcontacten / voor hulpcontacten	0
aantal maakcontacten / voor hulpcontacten	0

### Geschiktheid

<b>geschiktheid voor gebruik</b>	
• hoofdschakelaar	Geen
• lastscheidingschakelaar	Ja
• NOODSTOP-schakelaar	Geen
• veiligheidsschakelaar	Ja
• onderhouds-/reparatieschakelaar	Ja

### Product Details

productuitrusting / vergrendeling	Ja
productbestanddeel	
• uitschakelmelder	Geen
• fase-uitvalbewaking	Geen
• nulspanningspoel	Geen
• nulspanningspoel met voorlopend contact	Geen
producteigenschap / verzegelbaar	Ja
productuitbreiding	
• hulpschakelaar	Ja
• optioneel	
— afsluitbaarheid	Ja
— motoraandrijving	Geen
— fase-uitvalbewaking	Ja
— mespatroonbewaking	Ja
— spanningslosser	Geen
— overspanningsbeveiligingsbewaking	Ja

### Product functie

productfunctie	
• mespatroonbewaking	Geen
• overspanningsbeveiligingsbewaking	Geen

### Kortsluiting

voorwaardelijke kortsluitstroom (I <sub>q</sub> )	
• nominale waarde	80 kA
• bij AC / bij 240 V / bij vlot inschakelen / nominale waarde	80 kA
• bij AC / bij 500 V / bij vlot inschakelen / nominale waarde	80 kA

• bij AC / bij 690 V / bij vlot inschakelen / nominale waarde	50 kA
• bij gesloten schakelaar / bij AC / bij 240 V / nominale waarde	120 kA
• bij gesloten schakelaar / bij AC / bij 500 V / nominale waarde	120 kA
• bij gesloten schakelaar / bij AC / bij 690 V / nominale waarde	100 kA

## Aansluitingen




opstelling elektrische aansluiting / voor hoofdstroomkring	overige
aansluitbare kabeldoorsnede / voor hoofdcontacten	
• eenaderig of meeraderig	2,5 ... 95 mm <sup>2</sup>
• meeraderig	2,5 ... 95 mm <sup>2</sup>
aanhaalmoment / bij schroefaansluiting	10 ... 12 N·m
aard van de aansluittechniek	vlak aansluiting
uitvoering van de elektrische aansluiting / voor hoofdstroomkring	rail aansluiting

## Mechanical Design

hoogte	215,1 mm
breedte	105,8 mm
breedte	
• van de stroomrail	12 ... 30 mm
diepte	134,5 mm
bevestigingswijze	stroomrail
bevestigingswijze	
• bodembevestiging	Geen
• frontmontage	Geen
• frontmontage met bevestiging in 4 gaten	Geen
• frontmontage met centrale bevestiging	Geen
• railmontage	Ja
inbouwpositie	horizontaal/verticaal
railhartafstand	60 mm
nettogewicht	0,98 kg
• tijdens bedrijf	-25 ... +55 °C
• tijdens opslag	-50 ... +80 °C

## Certificaten

referentiemarkering	
• volgens EN 61346-2	Q
• volgens IEC 81346-2:2009	Q

General Product Approval		Declaration of Conformity	Test Certificates		
 CCC	 VDE	 EG-Konf.	<a href="#">Miscellaneous</a>	<a href="#">Type Test Certificates/Test Report</a>	<a href="#">Special Test Certificate</a>

### Shipping Approval



LRS

### Verdere informatie

**Information- and Downloadcenter (Catalogs, Brochures,...)**

<http://www.siemens.com/lowvoltage/catalogs>

**Industry Mall (Online ordering system)**

<https://mall.industry.siemens.com/mall/nl/nl/Catalog/product?mlfb=3NP1133-1JC10>

**Service&Support (Manuals, Certificates, Characteristics, FAQs,...)**

<https://support.industry.siemens.com/cs/ww/nl/ps/3NP1133-1JC10>

**Image database (product images, 2D dimension drawings, 3D models, device circuit diagrams, ...)**

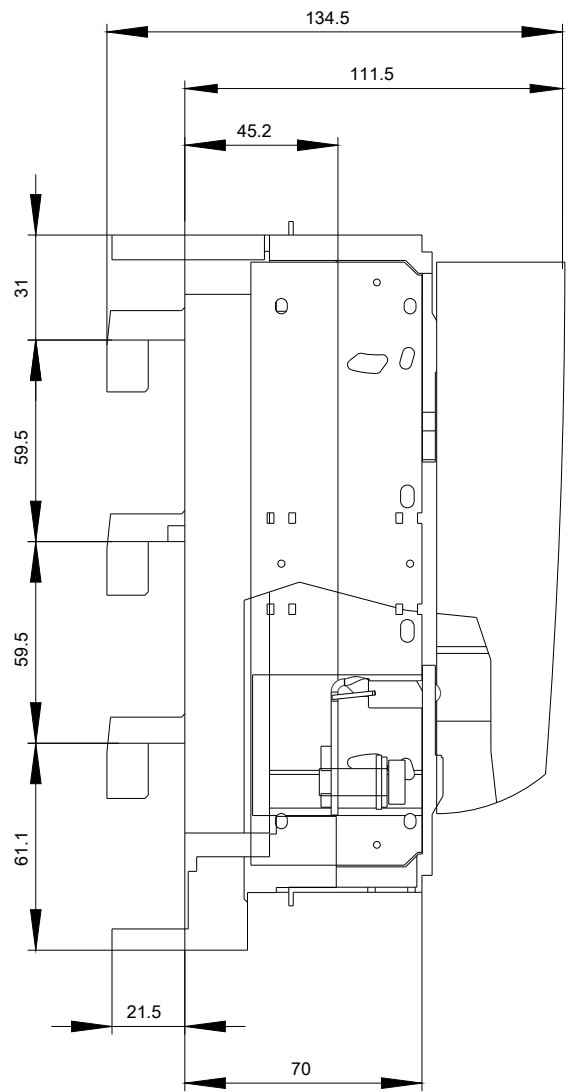
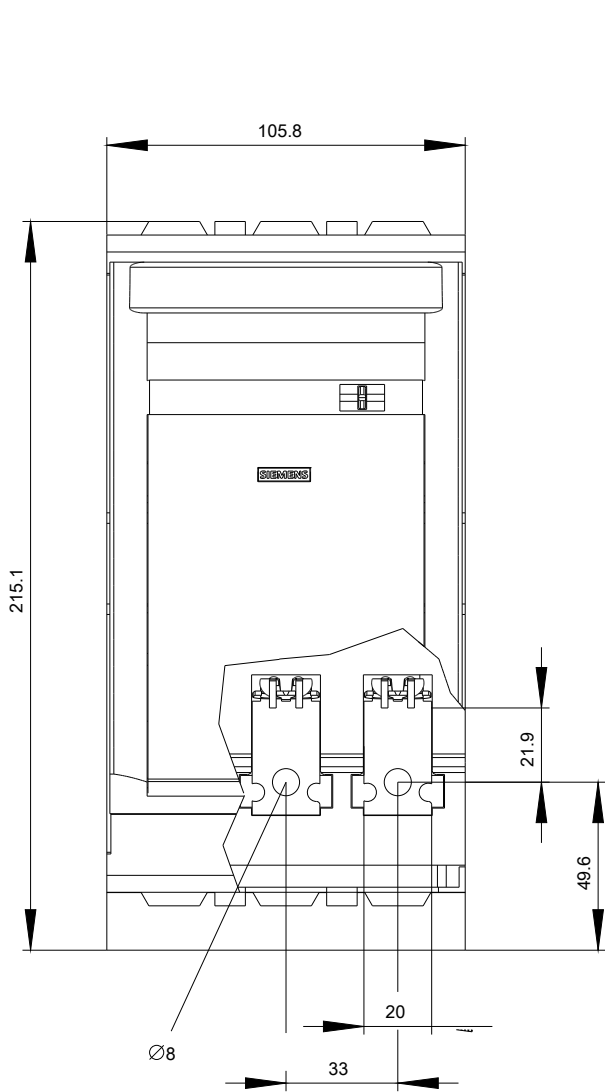
[http://www.automation.siemens.com/bilddb/cax\\_en.aspx?mlfb=3NP1133-1JC10](http://www.automation.siemens.com/bilddb/cax_en.aspx?mlfb=3NP1133-1JC10)

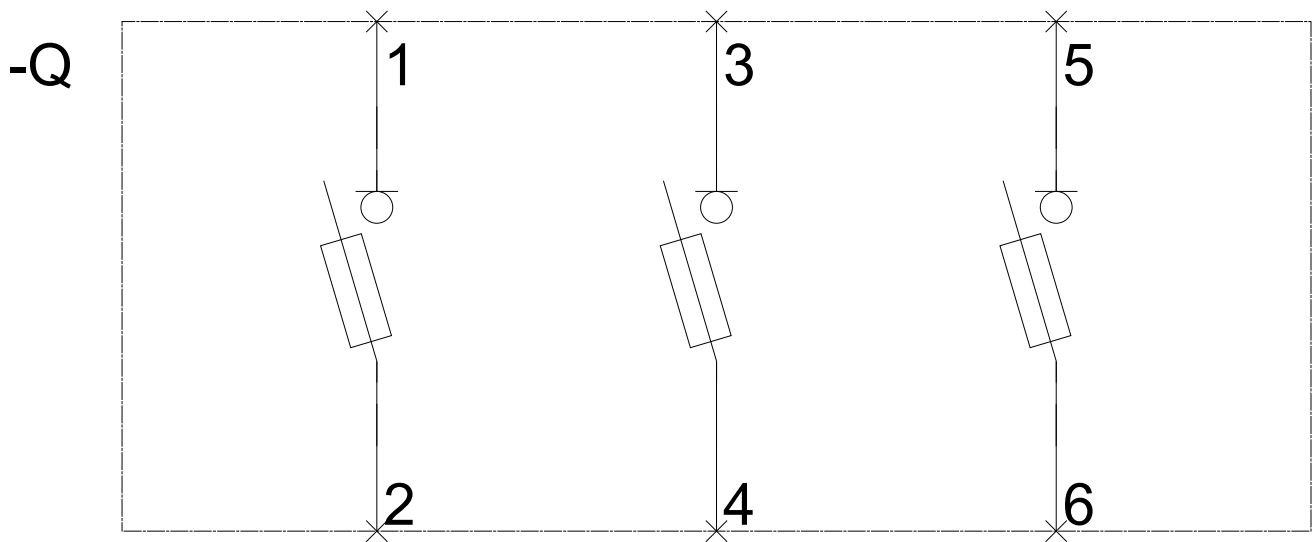
**CAX-Online-Generator**

<http://www.siemens.com/cax>

**Tender specifications**

<http://www.siemens.com/specifications>







**-CB**



