

circuit breaker 3VA2 IEC frame 160 breaking capacity class H
 $I_{cu}=85kA @ 415V$ 3-pole, line protection ETU320, LI, $I_n=63A$
 overload protection $I_r=25A...63A$ short-circuit protection $I_i=1.5...12 x$
 I_n nut keeper kit undervoltage release (UVR) 120-127V AC 50/60Hz



Versie	
productmerknaam	SETRON
productbenaming	kunststofomsloten vermogensschakelaar
uitvoering van het product	installatiebeveiliging
uitvoering van de overstroomlosser	ETU320
beveiligingsfunctie van de overstroomlosser	LI
aantal polen	3
uitvoering van de uitschakelspoel	nulspanningsspoel (UVR)

Algemene technische gegevens	
Toegekende isolatiespanning U_i	800 V
Max. toegekende bedrijfsspanning U_e bij AC	690 V
vermogensverlies [W] / maximaal	6,5 W
mechanische levensduur (schakelcycli) / typisch	20 000
elektrische levensduur (schakelcycli) / bij AC-1 / bij 380/415 V / bij 50/60 Hz	12 000
producteigenschap / voor nulgeleider / (achteraf) uitrustbaar / kortsluit- en overbelastingsbeveiliging	Geen
uitvoering van de aardlekstroomherkenning	zonder
productfunctie	

• communicatiefunctie	Geen
• fase-uitvalherkenning	Geen
• andere meetfunctie	Geen
nettogewicht	2,4 kg

Elektriciteit

continustroom / nominale waarde / maximaal	160 A
Toegekende continue stroom Iu	63 A
bedrijfsstroom	
• bij 40 °C	63 A
• bij 45 °C	63 A
• bij 50 °C	63 A
• bij 55 °C	60,6375 A
• bij 60 °C	58,275 A
• bij 65 °C	55,9125 A
• bij 70 °C	53,55 A

Schakelvermogen IEC 60947

schakelvermogensklasse van de vermogensschakelaar	H
uitschakelvermogen grenskortsluitstroom (Icu)	
• bij 240 V	110 kA
• bij 415 V	85 kA
• bij 440 V	85 kA
• bij 500 V	55 kA
• bij 690 V	2,5 kA
uitschakelvermogen bedrijfskortsluitstroom (Ics)	
• bij 240 V	110 kA
• bij 415 V	85 kA
• bij 440 V	85 kA
• bij 500 V	55 kA
• bij 690 V	2,5 kA
inschakelvermogen kortsluitstroom (Icm)	
• bij 240 V	242 kA
• bij 415 V	187 kA
• bij 440 V	187 kA
• bij 500 V	121 kA
• bij 690 V	5 kA

Instelbare parameters

instelbare aanspreekwaarde stroom / van het stroomafhankelijke overbelastingsuitschakelelement / beginwaarde	25 A
--	------

instelbare aanspreekwaarde stroom / van het stroomafhankelijke overbelastingsuitschakelement / eindwaarde	63 A
uitschakelklasse / van de L-activator / bij I2t-karakteristiek / beginwaarde	0,5
uitschakelklasse / van de L-activator / bij I2t-karakteristiek / eindwaarde	17
Instelbereik / overbelastingsfunctie L / vertragingstijd tR / I**2t-karakteristiek / Memory eveneens schakelaar	Geen
instelbare aanspreekwaarde stroom / van de onvertraagde kortsluitingsbeveiliging / beginwaarde	95 A
instelbare aanspreekwaarde stroom / van de onvertraagde kortsluitingsbeveiliging / eindwaarde	756 A

Mechanical Design

Hoogte	181 mm
Breedte	105 mm
diepte	86 mm

Aansluitingen

opstelling elektrische aansluiting / voor hoofdstroomkring	aansluiting aan voorzijde
uitvoering van de elektrische aansluiting / voor hoofdstroomkring	platte schroefaansluiting
aard van de aansluitbare kabeldoorsnede / voor vlakke railaansluiting / minimaal	13 x 1 mm
aard van de aansluitbare kabeldoorsnede / voor vlakke railaansluiting / maximaal	25 x 8,5

Hulpschakeling

productbestanddeel	
<ul style="list-style-type: none"> nulspanningsspoel 	Ja
<ul style="list-style-type: none"> spanningslosser 	Geen
<ul style="list-style-type: none"> nulspanningsspoel met voorlopend contact 	Geen
<ul style="list-style-type: none"> uitschakelmelder 	Geen
aantal wisselcontacten / voor hulpcontacten	0

Accessoires

productuitbreiding / optioneel / motoraandrijving	Ja
bestelnr. fabrikant	
<ul style="list-style-type: none"> van de bijgeleverde basisschakelaar 	3VA2163-6HL32-0AA0
<ul style="list-style-type: none"> van de geïntegreerde uitschakelspoelen 	3VA9608-0BB24

Eisen aan de omgeving

beschermingsklasse IP / aan voorzijde	IP40
omgevingstemperatuur	
<ul style="list-style-type: none"> tijdens bedrijf / minimaal 	-25 °C

- tijdens bedrijf / maximaal
- tijdens opslag / minimaal
- tijdens opslag / maximaal

70 °C

-40 °C

80 °C

Certificaten

referentiemarkering / volgens IEC 81346-2:2009

Q

General Product Approval

EMC



CCC



VDE

CB

CB

[Miscellaneous](#)


RCM

Declaration of Conformity

Test Certificates

Shipping Approval



EG-Konf.

[Type Test Certificates/Test Report](#)
[Miscellaneous](#)
[Special Test Certificate](#)


ABS



BUREAU VERITAS

Shipping Approval

other



LRS



RMRS

[CCS / China Classification Society](#)
[Manufacturer Declaration](#)
[Miscellaneous](#)

Verdere informatie

Information- and Downloadcenter (Catalogs, Brochures,...)

<http://www.siemens.com/lowvoltage/catalogs>

Industry Mall (Online ordering system)

<https://mall.industry.siemens.com/mall/nl/nl/Catalog/product?mlfb=3VA2163-6HL32-0CA0>

Service&Support (Manuals, Certificates, Characteristics, FAQs,...)

<https://support.industry.siemens.com/cs/ww/nl/ps/3VA2163-6HL32-0CA0>

Image database (product images, 2D dimension drawings, 3D models, device circuit diagrams, ...)

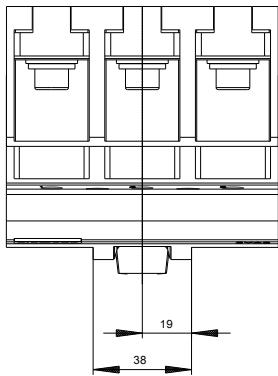
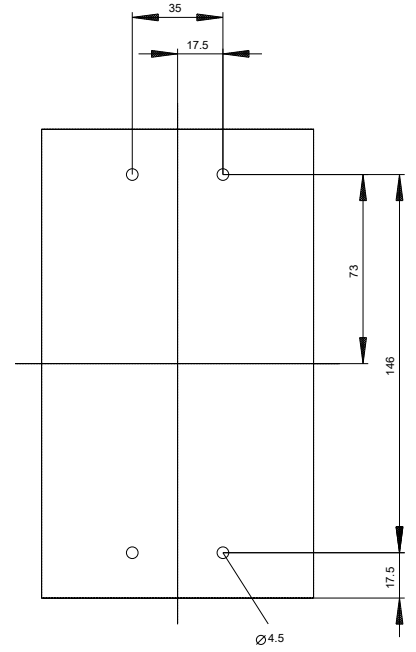
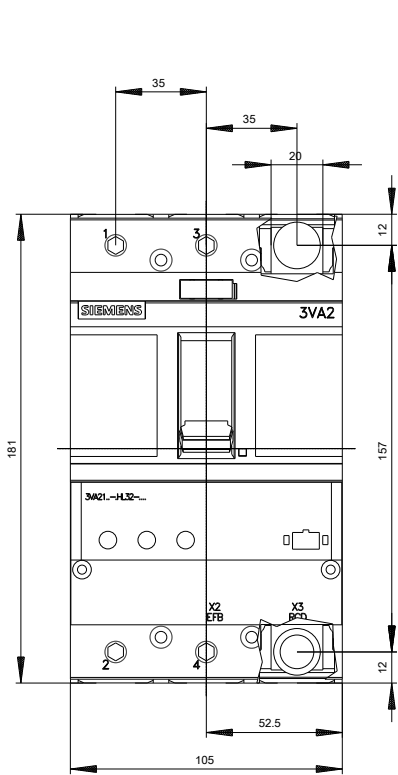
http://www.automation.siemens.com/bilddb/cax_en.aspx?mlfb=3VA2163-6HL32-0CA0

CAX-Online-Generator

<http://www.siemens.com/cax>

Tender specifications

<http://www.siemens.com/specifications>



Laatste wijziging:

13-09-2019