

circuit breaker 3VA1 IEC frame 160 breaking capacity class S
 $I_{cu}=36kA @ 415V$ 3-pole, line protection TM240, ATAM, $I_n=50A$
 overload protection $I_r=35A...50A$ short-circuit protection $I_i=5...10 \times I_n$
 clamp connection 2 auxiliary switches HP



Versie	
productmerknaam	SETRON
productbenaming	kunststofomsloten vermogenschakelaar
uitvoering van het product	installatiebeveiliging
uitvoering van de overstroomlosser	TM240
beveiligingsfunctie van de overstroomlosser	LI
aantal polen	3
uitvoering van de uitschakelspoel	zonder uitschakelspoel
uitvoering van de hulpschakelaar	2 hulpschakelaars HP
Algemene technische gegevens	
Toegekende isolatiespanning U_i	800 V
Max. toegekende bedrijfsspanning U_e bij AC	690 V
bedrijfsspanning / bij DC / nominale waarde	500 V
mechanische levensduur (schakelcycli) / typisch	15 000
elektrische levensduur (schakelcycli) / bij AC-1 / bij 380/415 V / bij 50/60 Hz	8 000
producteigenschap / voor nulgeleider / (achteraf)	Geen
uitrustbaar / kortsluit- en overbelastingsbeveiliging	
uitvoering van de aardlekstroomherkenning	zonder

productfunctie	
<ul style="list-style-type: none"> • communicatiefunctie • fase-uitvalherkenning • andere meetfunctie 	Geen
nettogewicht	0,96 kg

Elektriciteit

continustroom / nominale waarde / maximaal	160 A
Toegekende continue stroom lu	50 A
bedrijfsstroom	
<ul style="list-style-type: none"> • bij 40 °C • bij 45 °C • bij 50 °C • bij 55 °C • bij 60 °C • bij 65 °C • bij 70 °C 	50 A 50 A 50 A 48 A 47 A 46 A 45 A

Schakelvermogen IEC 60947

schakelvermogensklasse van de vermogensschakelaar	S
uitschakelvermogen grenskortsluitstroom (Icu)	
<ul style="list-style-type: none"> • bij 240 V • bij 415 V • bij 440 V • bij 690 V 	55 kA 36 kA 25 kA 7 kA
uitschakelvermogen bedrijfskortsluitstroom (Ics)	
<ul style="list-style-type: none"> • bij 240 V • bij 415 V • bij 440 V • bij 690 V 	55 kA 36 kA 25 kA 5 kA
inschakelvermogen kortsluitstroom (Icm)	
<ul style="list-style-type: none"> • bij 240 V • bij 415 V • bij 440 V • bij 690 V 	121 kA 75,6 kA 52,5 kA 11,9 kA

Instelbare parameters

instelbare aanspreekwaarde stroom / van het stroomafhankelijke overbelastingsuitschakelelement / beginwaarde	35 A
instelbare aanspreekwaarde stroom / van het stroomafhankelijke overbelastingsuitschakelelement / eindwaarde	50 A

uitschakelklasse / van de L-activator / bij I2t-karakteristiek / beginwaarde	1
uitschakelklasse / van de L-activator / bij I2t-karakteristiek / eindwaarde	1
Instelbereik / overbelastingsfunctie L / vertragingstijd tR / I**2t-karakteristiek / Memory eveneens schakelaar	Geen
instelbare aanspreekwaarde stroom / van de onvertraagde kortsluitingsbeveiliging / beginwaarde	250 A
instelbare aanspreekwaarde stroom / van de onvertraagde kortsluitingsbeveiliging / eindwaarde	500 A

Mechanical Design

Hoogte	130 mm
Breedte	76,2 mm
diepte	70 mm

Aansluitingen

opstelling elektrische aansluiting / voor hoofdstroomkring	aansluiting aan voorzijde
uitvoering van de elektrische aansluiting / voor hoofdstroomkring	doosklemme
aard van de aansluitbare kabeldoorsnede / van de klem voor ronde kabels / meeraderig	1 x (1,5 - 70 mm ²)

Hulpschakeling

productbestanddeel	
<ul style="list-style-type: none"> nulspanningsspoel spanningslosser nulspanningsspoel met voorlopend contact uitschakelmelder 	Geen
aantal wisselcontacten / voor hulpcontacten	2

Accessoires

productuitbreiding / optioneel / motoraandrijving	Ja
bestelnr. fabrikant	
<ul style="list-style-type: none"> van de geïntegreerde hulpschakelaars/alarmschakelaars 	3VA9988-0AA11

Eisen aan de omgeving

beschermingsklasse IP / aan voorzijde	IP40
omgevingstemperatuur	
<ul style="list-style-type: none"> tijdens bedrijf / minimaal tijdens bedrijf / maximaal tijdens opslag / minimaal tijdens opslag / maximaal 	-25 °C 70 °C -40 °C 80 °C

Certificaten

General Product Approval	EMC	Declaration of Conformity
---------------------------------	------------	----------------------------------



CCC



VDE

[Miscellaneous](#)

RCM



EG-Konf.

Test Certificates	Shipping Approval
--------------------------	--------------------------

[Type Test Certificates/Test Report](#)[Miscellaneous](#)[Special Test Certificate](#)

ABS

BUREAU
VERITASLloyd's
Register

LRS

Shipping Approval	other
--------------------------	--------------

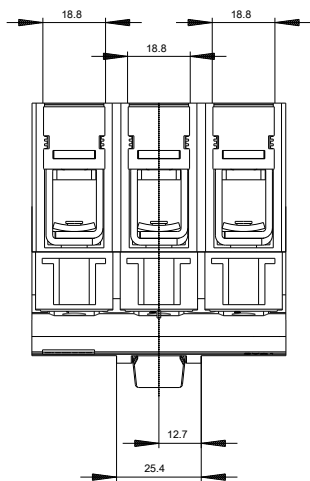
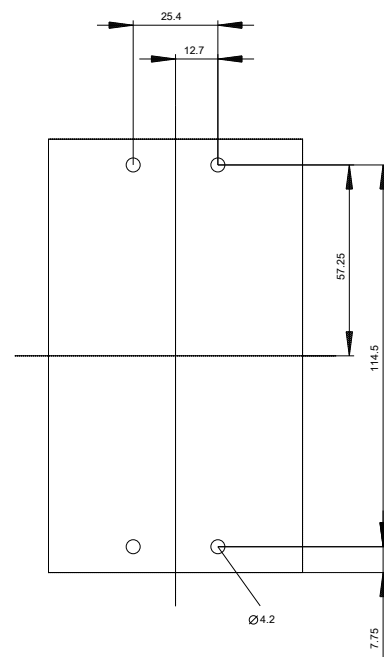
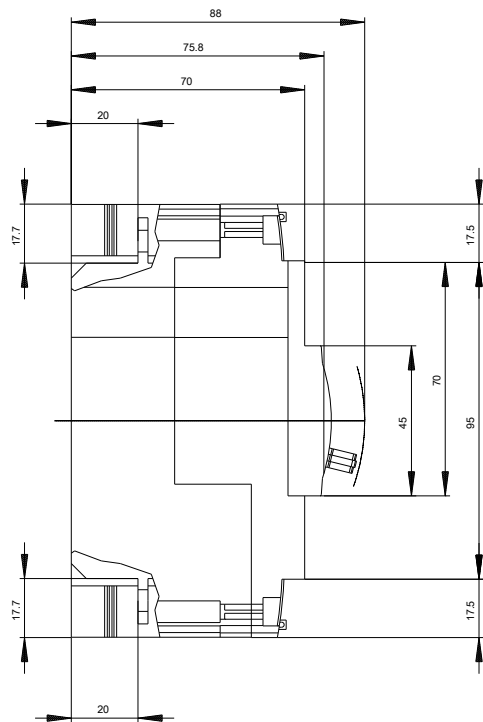
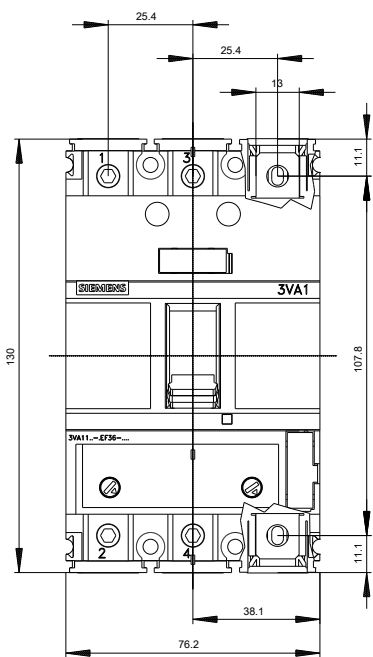


RMRS

[CCS / China Classification Society](#)[Manufacturer Declaration](#)[Miscellaneous](#)

Verdere informatie

Information- and Downloadcenter (Catalogs, Brochures,...)<http://www.siemens.com/lowvoltage/catalogs>**Industry Mall (Online ordering system)**<https://mall.industry.siemens.com/mall/nl/nl/Catalog/product?mlfb=3VA1150-4EF36-0AB0>**Service&Support (Manuals, Certificates, Characteristics, FAQs,...)**<https://support.industry.siemens.com/cs/ww/nl/ps/3VA1150-4EF36-0AB0>**Image database (product images, 2D dimension drawings, 3D models, device circuit diagrams, ...)**http://www.automation.siemens.com/bilddb/cax_en.aspx?mlfb=3VA1150-4EF36-0AB0**CAX-Online-Generator**<http://www.siemens.com/cax>**Tender specifications**<http://www.siemens.com/specifications>





Laatste wijziging:

14-09-2019