



Leistungsschalter Baugröße S0 für Starterkombination Bemessungsstrom 12,5 A N-Auslöser 163 A Schraubanschluss Standardschaltvermögen

Produkt-Markename	SIRIUS
Produkt-Bezeichnung	Leistungsschalter
Ausführung des Produkts	für Starterkombinationen
Produkttyp-Bezeichnung	3RV2
Allgemeine technische Daten	
Baugröße des Leistungsschalters	S0
Baugröße des Schützes kombinierbar firmenspezifisch	S00, S0
Produkterweiterung Hilfsschalter	Ja
Verlustleistung [W] bei Bemessungswert Strom	
• bei AC bei warmem Betriebszustand	9,25 W
• bei AC bei warmem Betriebszustand je Pol	3,1 W
Isolationsspannung bei Verschmutzungsgrad 3 bei AC Bemessungswert	690 V
Stoßspannungsfestigkeit Bemessungswert	6 kV
maximal zulässige Spannung für sichere Trennung	
• in Netzen mit nicht geerdetem Sternpunkt zwischen Haupt- und Hilfsstromkreis	400 V
• in Netzen mit geerdetem Sternpunkt zwischen Haupt- und Hilfsstromkreis	400 V
Schockfestigkeit gemäß IEC 60068-2-27	25g / 11 ms
mechanische Lebensdauer (Schaltspiele)	
• der Hauptkontakte typisch	100 000
• der Hilfskontakte typisch	100 000
elektrische Lebensdauer (Schaltspiele) typisch	100 000
Referenzkennzeichen gemäß IEC 81346-2:2009	Q
RoHS-Richtlinie (Datum)	01.10.2009
Umgebungsbedingungen	
Aufstellungshöhe bei Höhe über NN maximal	2 000 m
Umgebungstemperatur	
• während Betrieb	-20 ... +60 °C
• während Lagerung	-50 ... +80 °C
• während Transport	-50 ... +80 °C
relative Luftfeuchte während Betrieb	10 ... 95 %
Hauptstromkreis	
Polzahl für Hauptstromkreis	3
Betriebsspannung	
• Bemessungswert	690 V
• Bemessungswert	20 ... 690 V
• bei AC-3 Bemessungswert maximal	690 V

Betriebsfrequenz Bemessungswert	50 ... 60 Hz
Betriebsstrom Bemessungswert	12,5 A
Betriebsstrom	
• bei AC-3 bei 400 V Bemessungswert	12,5 A
Betriebsleistung	
• bei AC-3	
— bei 230 V Bemessungswert	3 kW
— bei 400 V Bemessungswert	5,5 kW
— bei 500 V Bemessungswert	7,5 kW
— bei 690 V Bemessungswert	7,5 kW
Schalzhäufigkeit	
• bei AC-3 maximal	15 1/h
Hilfsstromkreis	
Anzahl der Öffner für Hilfskontakte	0
Anzahl der Schließer für Hilfskontakte	0
Anzahl der Wechsler für Hilfskontakte	0
Schutz-/ Überwachungsfunktion	
Produktfunktion	
• Erdschlusserkennung	Nein
• Phasenausfallerkennung	Nein
Ausschaltvermögen Betriebskurzschlussstrom (Ics) bei AC	
• bei 240 V Bemessungswert	100 kA
• bei 400 V Bemessungswert	100 kA
• bei 500 V Bemessungswert	42 kA
• bei 690 V Bemessungswert	4 kA
Ausschaltvermögen Grenzkurzschlussstrom (Icu)	
• bei AC bei 240 V Bemessungswert	100 kA
• bei AC bei 400 V Bemessungswert	100 kA
• bei AC bei 500 V Bemessungswert	42 kA
• bei AC bei 690 V Bemessungswert	6 kA
Ansprechwert Strom des unverzögerten Kurzschlussauslösers	163 A
UL/CSA Bemessungsdaten	
Volllaststrom (FLA) für 3-phasigen Drehstrommotor	
• bei 480 V Bemessungswert	12,5 A
• bei 600 V Bemessungswert	12,5 A
abgegebene mechanische Leistung [hp]	
• für 1-phasigen Drehstrommotor	
— bei 110/120 V Bemessungswert	0,5 hp
— bei 230 V Bemessungswert	2 hp
• für 3-phasigen Drehstrommotor	
— bei 200/208 V Bemessungswert	3 hp
— bei 220/230 V Bemessungswert	3 hp
— bei 460/480 V Bemessungswert	8 hp
— bei 575/600 V Bemessungswert	10 hp
Kurzschluss-Schutz	
Produktfunktion Kurzschluss-Schutz	Ja
Ausführung des Kurzschlussauslösers	magnetisch
Einbau/ Befestigung/ Abmessungen	
Einbaulage	beliebig
Befestigungsart	Schraub- und Schnappbefestigung auf Hutschiene 35 mm nach DIN EN 60715
Höhe	97 mm
Breite	45 mm
Tiefe	97 mm
einzuhaltender Abstand	
• zu geerdeten Teilen bei 400 V	
— abwärts	30 mm
— aufwärts	30 mm

— seitwärts	9 mm
• zu spannungsführenden Teilen bei 400 V	
— abwärts	30 mm
— aufwärts	30 mm
— seitwärts	9 mm
• zu geerdeten Teilen bei 500 V	
— abwärts	30 mm
— aufwärts	30 mm
— seitwärts	9 mm
• zu spannungsführenden Teilen bei 500 V	
— abwärts	30 mm
— aufwärts	30 mm
— seitwärts	9 mm
• zu geerdeten Teilen bei 690 V	
— abwärts	50 mm
— aufwärts	50 mm
— rückwärts	0 mm
— seitwärts	30 mm
— vorwärts	0 mm
• zu spannungsführenden Teilen bei 690 V	
— abwärts	50 mm
— aufwärts	50 mm
— rückwärts	0 mm
— seitwärts	30 mm
— vorwärts	0 mm
Anschlüsse/ Klemmen	
Produktbestandteil abnehmbare Klemme für Hilfs- und Steuerstromkreis	Nein
Ausführung des elektrischen Anschlusses	
• für Hauptstromkreis	Schraubanschluss
Anordnung des elektrischen Anschlusses für Hauptstromkreis	oben und unten
Art der anschließbaren Leiterquerschnitte	
• für Hauptkontakte	
— eindrätig oder mehrdrätig	2x (1 ... 2,5 mm ²), 2x (2,5 ... 10 mm ²)
— feindrätig mit Aderendbearbeitung	2x (1 ... 2,5 mm ²), 2x (2,5 ... 6 mm ²), 1x 10 mm ²
• bei AWG-Leitungen für Hauptkontakte	2x (16 ... 12), 2x (14 ... 8)
Anzugsdrehmoment	
• für Hauptkontakte bei Schraubanschluss	2 ... 2,5 N·m
Ausführung des Schraubendreherchaftes	Durchmesser 5 ... 6 mm
Größe der Schraubendreher Spitze	Pozidriv Gr. 2
Ausführung des Gewindes der Anschlussschraube	
• für Hauptkontakte	M4
Sicherheitsrelevante Kenngrößen	
B10-Wert	
• bei hoher Anforderungsrate gemäß SN 31920	5 000
Anteil gefährbringender Ausfälle	
• bei niedriger Anforderungsrate gemäß SN 31920	50 %
• bei hoher Anforderungsrate gemäß SN 31920	50 %
Ausfallrate [FIT]	
• bei niedriger Anforderungsrate gemäß SN 31920	50 FIT
T1-Wert für Proof-Test Intervall oder Gebrauchsdauer gemäß IEC 61508	10 y
Schutzart IP frontseitig gemäß IEC 60529	IP20
Berührungsschutz frontseitig gemäß IEC 60529	fingersicher bei senkrechter Berührung von vorne
Ausführung der Anzeige für Schaltzustand	Knebel
Approbationen/ Zertifikate	
allgemeine Produktzulassung	



[Bestätigungen](#)



[KC](#)



Konformitätserklärung

Prüfbescheinigungen

Marine / Schiffbau



EG-Konf.

[UK-Konformitätserklärung](#)

[spezielle Prüfbescheinigungen](#)

[Typprüfbescheinigung/Werkzeugzeugnis](#)



ABS



BUREAU VERITAS

Marine / Schiffbau

Sonstige



DNV



LRS



PRS



RINA



RMRS

[Bestätigungen](#)

Sonstige

Railway



VDE

[Schwingen / Schocken](#)

[Bestätigungen](#)

Weitere Informationen

Information- and Downloadcenter (Kataloge, Broschüren,...)

<https://www.siemens.de/ic10>

Industry Mall (Online-Bestellsystem)

<https://mall.industry.siemens.com/mall/de/de/Catalog/product?mlfb=3RV2321-1KC10>

CAX-Online-Generator

<http://support.automation.siemens.com/WW/CAXorder/default.aspx?lang=de&mlfb=3RV2321-1KC10>

Service&Support (Handbücher, Betriebsanleitungen, Zertifikate, Kennlinien, FAQs,...)

<https://support.industry.siemens.com/cs/ww/de/ps/3RV2321-1KC10>

Bilddatenbank (Produktfotos, 2D-Maßzeichnungen, 3D-Modelle, Geräteschaltpläne, EPLAN Makros, ...)

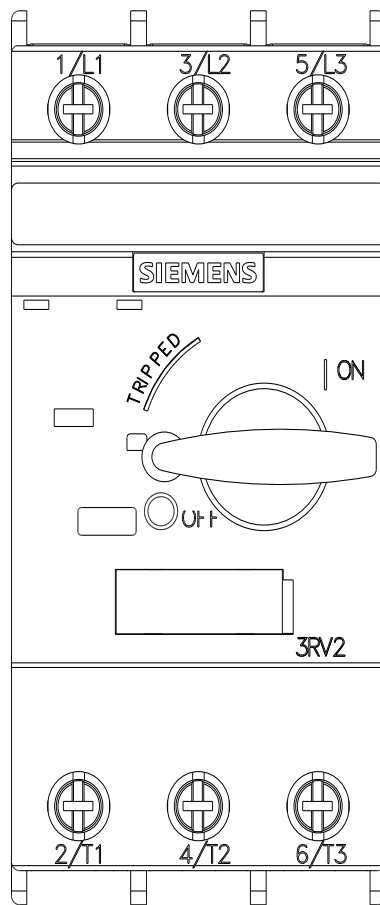
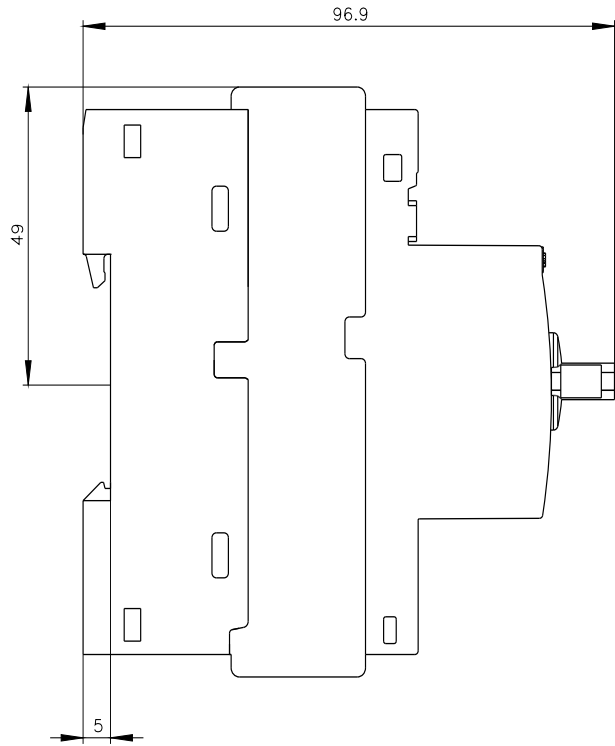
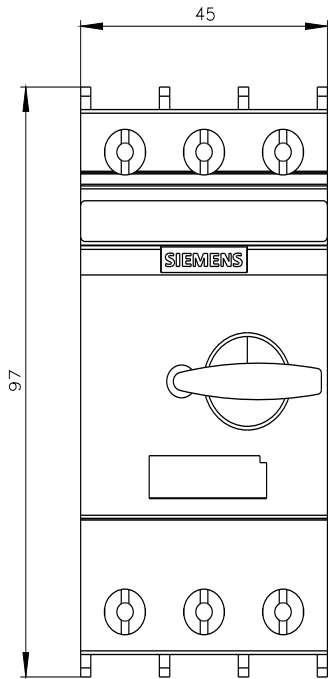
http://www.automation.siemens.com/bilddb/cax_de.aspx?mlfb=3RV2321-1KC10&lang=de

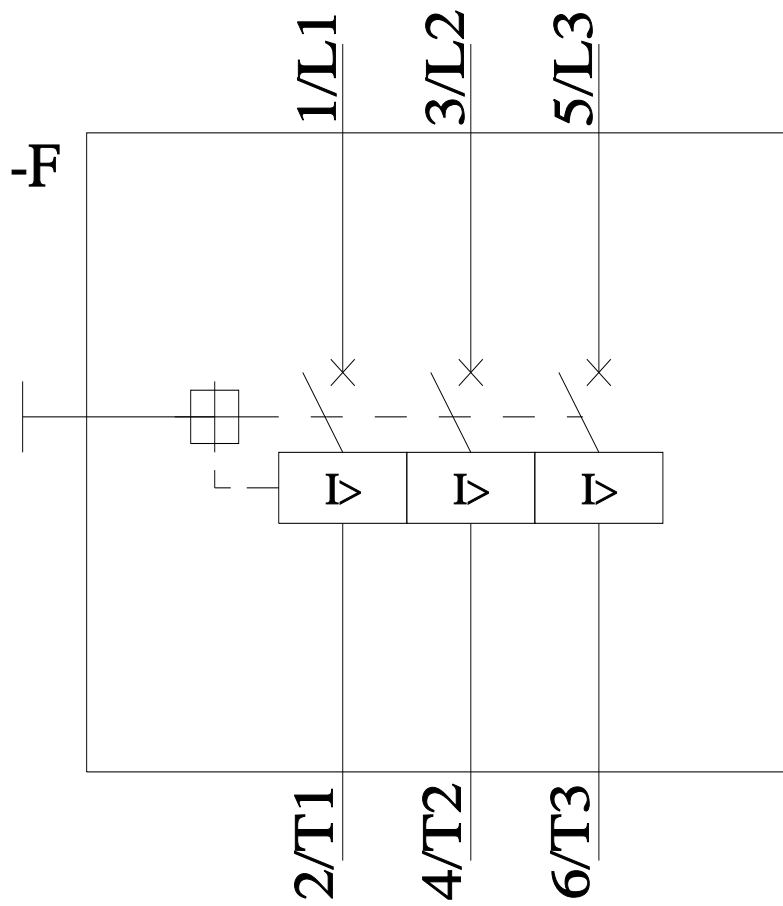
Kennlinien: Auslöseverhalten, I²t, Durchlassstrom

<https://support.industry.siemens.com/cs/ww/de/ps/3RV2321-1KC10/char>

Weitere Kennlinien (z. B. Elektrische Lebensdauer, Schalthäufigkeit)

<http://www.automation.siemens.com/bilddb/index.aspx?view=Search&mlfb=3RV2321-1KC10&objecttype=14&gridview=view1>





letzte Änderung:

08.12.2021 