

Main miniature circuit breaker (SHU), 2-pole, E 16, 400V



Versie	
productmerknaam	SETRON
productbenaming	leidingbeveiliging
uitvoering van het product	hoofdleidingbeveiliging
uitvoering van de blokkeerinrichting	geïntegreerde blokkeerschuij, blokkeermogelijkheid met slot, draadzegel en kabelbinder
Algemene technische gegevens	
aantal polen	2
aantal polen / opmerking	2P
klasse van de inwerkingsstellingskarakteristiek	E
Vermogensschakelaar / basistype	5SP3
mechanische levensduur (schakelcycli) / typisch	20 000
overspanningscategorie	IV
Voltage	
isolatiespanning / nominale waarde	690 V
stootspanningsvastheid / nominale waarde	6 kV
Voedingsspanning	
stroom / bij AC / nominale waarde	16 A

voedingsspanning / bij AC / nominale waarde	400 V
bedrijfsspanning / nominale waarde	
<ul style="list-style-type: none"> <li>• minimaal</li> </ul>	110 V
<ul style="list-style-type: none"> <li>• maximaal</li> </ul>	440 V
voedingsspanningsfrequentie / nominale waarde	50 Hz

### Beschermingsklasse

beschermingsklasse IP	IP40, met aangesloten geleiders
-----------------------	---------------------------------

### Schakelvermogen

schakelvermogen stroom	
<ul style="list-style-type: none"> <li>• nominale waarde</li> </ul>	25 kA
<ul style="list-style-type: none"> <li>• volgens EN 60898 / nominale waarde</li> </ul>	25 kA

### Losbandigheid

vermogensverlies [W] / bij nominale waarde stroom / bij AC / bij warme bedrijfstoestand / per pool	4,5 W
--	-------

### Elektriciteit

Nominaal stroom $I_n$ / IEC, DIN/VDE / bij 40 Cel	15,2 A
geschiktheid voor gebruik	woningbouw / infrastructuur

### Product Details

productbestanddeel	
<ul style="list-style-type: none"> <li>• voeden aan de aansluitklem</li> </ul>	Ja
<ul style="list-style-type: none"> <li>• zadelklemmen</li> </ul>	Ja
producteigenschap	
<ul style="list-style-type: none"> <li>• eigenschappen voor hoofdschakelaars volgens EN 60204-1</li> </ul>	Ja
<ul style="list-style-type: none"> <li>• verzegelbaar</li> </ul>	Ja

### Scherm en bediening

uitvoering van het display / voor schakelstandindicatie	UIT = groen, AAN = rood
---	-------------------------

### Aansluitingen

<ul style="list-style-type: none"> <li>• aansluitbare kabeldoorsnede / van de aansluitklem <ul style="list-style-type: none"> <li>— eenaderig</li> <li>— meeraderig</li> </ul> </li> <li>• aansluitbare kabeldoorsnede <ul style="list-style-type: none"> <li>— eenaderig</li> <li>— meeraderig</li> </ul> </li> <li>• aansluitbare kabeldoorsnede / fijnaderig / met adereindhuls</li> </ul>	2,5 ... 50 mm <sup>2</sup> 2,5 ... 50 mm <sup>2</sup> 2,5 ... 50 mm <sup>2</sup> 2,5 ... 50 mm <sup>2</sup> 2,5 ... 50 mm <sup>2</sup>
positie / van de netaansluitkabel	willekeurig

### Mechanical Design

hoogte	128 mm
diepte	76,3 mm
diepte / van de behuizing	76,3 mm
aantal module-eenheden breedte	3
bevestigingswijze	montagerail
bevestigingswijze / andere montage / opmerking	op DIN-rail 35 mm volgens EN 60715
nettogewicht	700 g

#### Eisen aan de omgeving

schokbestendigheid	30 g, minstens 3 stoten, schokduur 11 ms
trillingsbestendigheid / volgens IEC 60068-2-6	2 g, 20 frequentiecycli 5 tot 150 tot 15 Hz
omgevingstemperatuur	-25 ... +55 °C
• tijdens opslag	-40 ... +70 °C

#### Certificaten

referentiemarkering	
• volgens EN 61346-2	F
• volgens IEC 81346-2:2009	F

#### General Product Approval

#### Declaration of Conformity



#### Verdere informatie

##### Information- and Downloadcenter (Catalogs, Brochures,...)

<http://www.siemens.com/lowvoltage/catalogs>

##### Industry Mall (Online ordering system)

<https://mall.industry.siemens.com/mall/nl/nl/Catalog/product?mlfb=5SP3216-3>

##### Service&Support (Manuals, Certificates, Characteristics, FAQs,...)

<https://support.industry.siemens.com/cs/ww/nl/ps/5SP3216-3>

##### Image database (product images, 2D dimension drawings, 3D models, device circuit diagrams, ...)

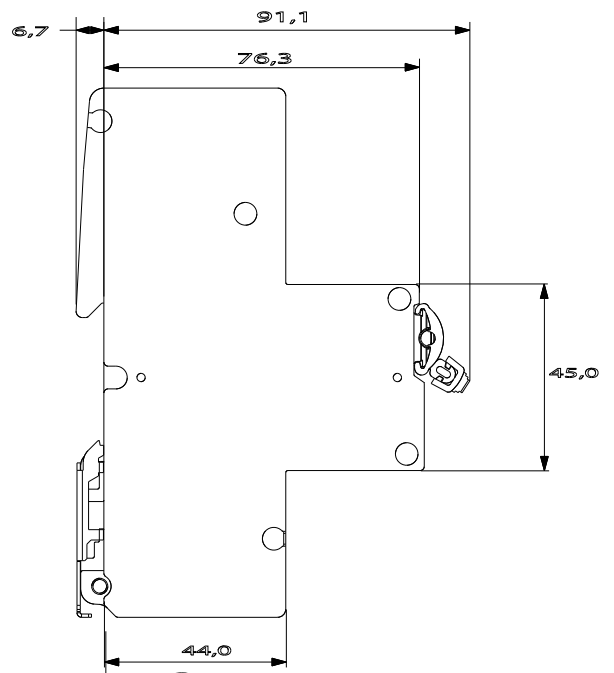
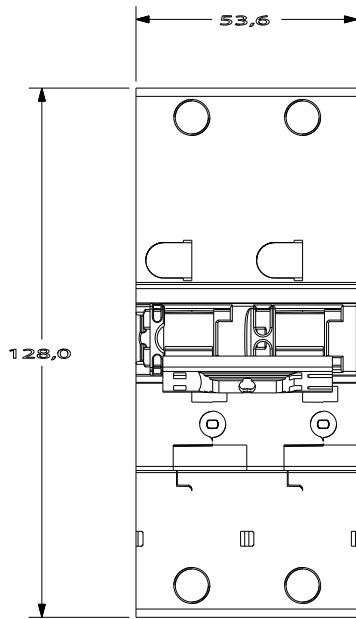
[http://www.automation.siemens.com/bilddb/cax\\_en.aspx?mlfb=5SP3216-3](http://www.automation.siemens.com/bilddb/cax_en.aspx?mlfb=5SP3216-3)

##### CAX-Online-Generator

<http://www.siemens.com/cax>

##### Tender specifications

<http://www.siemens.com/specifications>



X1

X3

