



Veiligheidseindschakelaar met afsluiting Afsluitkracht 1300 N 5 aanlooprichtingen Veerkrachtvergrendeld Hulpontgrendeling met veiligheids slot Magneetspanning AC 230 V Bewaking bediening 2 NC / 1 NO Bewaking magneet 2 NC / 1 NO LED-indicatie geel/groen Levering zonder bediening Bediening 3SE5000-0AV0. gelieve apart te bestellen

productmerksnaam	SIRIUS
productbenaming	Mechanische veiligheidsschakelaars
uitvoering van het product	met gescheiden activator en tuimelaar
producttypebenaming	3SE5
bestelnr. fabrikant	3SE5000-0AV01 standaard bediening, 3SE5000-0AV02 bediening met verticale bevestiging, 3SE5000-0AV03 bediening met dwarsbevestiging, 3SE5000-0AV04 radius-bediening links, 3SE5000-0AV05 universeel bediening, 3SE5000-0AV06 radius-bediening rechts, 3SE5000-0AV07 Heavy Duty bediening, 3SE5000-0AW42 bediening met verticale bevestiging RVS-bus, 3SE5000-0AW43 bediening met dwarsbevestiging RVS-bus, 3SE5000-0AW51 RVS-bediening, 3SE5000-0AW52 RVS-bediening met verticale bevestiging, 3SE5000-0AW53 RVS-bediening met dwarsbevestiging
<ul style="list-style-type: none"> <li>van de optionele bediening</li> </ul>	
geschiktheid voor gebruik veiligheidsschakelaar	Ja

### Algemene technische gegevens

productfunctie	Ja
<ul style="list-style-type: none"> <li>het positief openen</li> </ul>	
verontreinigingsgraad	klasse 3

<b>stootspanningsvastheid nominale waarde</b>	4 kV
<b>beschermingsklasse IP</b>	IP66/IP67
<b>schokbestendigheid</b>	30g / 11 ms
<ul style="list-style-type: none"> <li>• volgens IEC 60068-2-27</li> </ul>	30g / 11 ms
<b>mechanische levensduur (schakelcycli)</b>	
<ul style="list-style-type: none"> <li>• typisch</li> </ul>	1 000 000
<b>elektrische levensduur (schakelcycli) met contactor 3RH11, 3RT1016, 3RT1017, 3RT1024, 3RT1025, 3RT1026 typisch</b>	1 000 000
<b>aantal elektrische schakelcycli per uur met contactor 3RH11, 3RT1016, 3RT1017, 3RT1024, 3RT1025, 3RT1026</b>	6 000
<b>thermische stroom</b>	10 A
<b>materiaal van de behuizing van de schakelkop</b>	kunststof
<b>referentiemarkering volgens IEC 81346-2:2009</b>	B
<b>referentiemarkering volgens EN 61346-2</b>	B
<b>continustroom van de leidingbeveiliging C-karakteristiek</b>	1 A; voor een kortsluitstroom kleiner dan 400 A
<b>continustroom van de DIAZED-smeltpatroon snel</b>	10 A; voor een kortsluitstroom kleiner dan 400 A
<b>continustroom van de DIAZED-smeltpatroon gG</b>	6 A; voor een kortsluitstroom kleiner dan 400 A
<b>afsluitkracht</b>	1 300 N
<ul style="list-style-type: none"> <li>• volgens EN-ISO 14119</li> </ul>	1 000 N
<b>herhalingsnauwkeurigheid</b>	0,05 mm
<b>minimale bedieningskracht in bedieningsrichting</b>	30 N
<b>lengte van de sensor</b>	185 mm
<b>breedte van de sensor</b>	54 mm
<b>aantal wisselcontacten voor hulpcontacten</b>	2
<ul style="list-style-type: none"> <li>• bedrijfsstroom bij AC-15 bij 24 V nominale waarde</li> </ul>	6 A
<ul style="list-style-type: none"> <li>• bedrijfsstroom bij AC-15 bij 240 V nominale waarde</li> </ul>	3 A
<b>bedrijfsstroom bij DC-13</b>	
<ul style="list-style-type: none"> <li>• bij 24 V nominale waarde</li> </ul>	3 A
<ul style="list-style-type: none"> <li>• bij 125 V nominale waarde</li> </ul>	0,55 A
<ul style="list-style-type: none"> <li>• bij 250 V nominale waarde</li> </ul>	0,27 A
<b>uitvoering van de interface voor veiligheidscommunicatie</b>	Zonder

#### Behuizing

<b>uitvoering van de behuizing</b>	speciale constructievorm
<b>materiaal van de behuizing</b>	kunststof
<b>uitvoering van de behuizing volgens norm</b>	Geen

#### Aandrijfkop

<b>uitvoering van het bedieningselement</b>	5 starrichtingen
---	------------------

<b>uitvoering van de schakelfunctie</b>	gedwongen opener
<b>aantal bedieningsinrichtingen</b>	5
<b>schakelprincipe</b>	kruipschakelementen
aantal schakelcontacten veiligheidsrelevant	4

#### Aansluitingen/ klemmen

<b>uitvoering van de elektrische aansluiting</b>	schroefaansluiting
<b>aard van de aansluitbare kabeldoorsnede</b>	
<ul style="list-style-type: none"> <li>• eenaderig</li> </ul>	1x (0,5 ... 1,5 mm <sup>2</sup> ), 2x (0,5 ... 0,75 mm <sup>2</sup> )
<ul style="list-style-type: none"> <li>• fijnaderig met adereindhuls</li> </ul>	1x (0,5 ... 1,5 mm <sup>2</sup> ), 2x (0,5 ... 0,75 mm <sup>2</sup> )
<ul style="list-style-type: none"> <li>• bij AWG-leidingen eenaderig</li> </ul>	1x (20 ... 16), 2x (20 ... 18)
<ul style="list-style-type: none"> <li>• bij AWG-leidingen meeraderig</li> </ul>	1x (20 ... 16), 2x (20 ... 18)

#### Veiligheid

<b>B10-waarde</b>	
<ul style="list-style-type: none"> <li>• bij hoge oproepfrequentie volgens SN 31920</li> </ul>	1 000 000
<b>aandeel gevaar opleverende uitvallen</b>	
<ul style="list-style-type: none"> <li>• bij hoge oproepfrequentie volgens SN 31920</li> </ul>	20 %
<b>uitvoering van de kabelinvoer</b>	3 x (M20 x 1,5)
<b>uitvoering van de vergrendeling</b>	met veerkracht vergrendeld (ruststroomprincipe) met hulpontgrendeling en slot

#### Communicatie/ protocol

<b>uitvoering van de interface</b>	Zonder
------------------------------------	--------

#### Omgevingsomstandigheden

<b>explosiebeveiligingscategorie voor stof</b>	Zonder
--	--------

#### Voedingsspanning

<b>type spanning van de voedingsspanning</b>	
<ul style="list-style-type: none"> <li>• van de optionele LED-indicator</li> </ul>	AC
<b>voedingsspanning</b>	
<ul style="list-style-type: none"> <li>• van de LED</li> </ul>	230 V
<b>voedingsspanning van de magneetspoel</b>	230 V

#### Inbouw/ bevestiging/ afmetingen

<b>inbouwpositie</b>	willekeurig
<b>bevestigingswijze</b>	schroefbevestiging

#### Approbaties/ certificaten

General Product Approval	Functional Safety/Safety of Machinery	Declaration of Conformity
--------------------------	---------------------------------------	---------------------------



CCC



CSA



UL



[Type Examination Certificate](#)

[Miscellaneous](#)

Declaration of Conformity	Test Certificates	other
---------------------------	-------------------	-------



EG-Konf.

[Type Test Certificates/Test Report](#)

[Confirmation](#)

## Verdere informatie

**Informatie- en downloadcenter (catalogi, brochures,...)**

[www.siemens.com/sirius/catalogs](http://www.siemens.com/sirius/catalogs)

**Industry Mall (online-bestelsysteem)**

<https://mall.industry.siemens.com/mall/nl/nl/Catalog/product?mlfb=3SE5322-3SE23>

**CAX-online-generator**

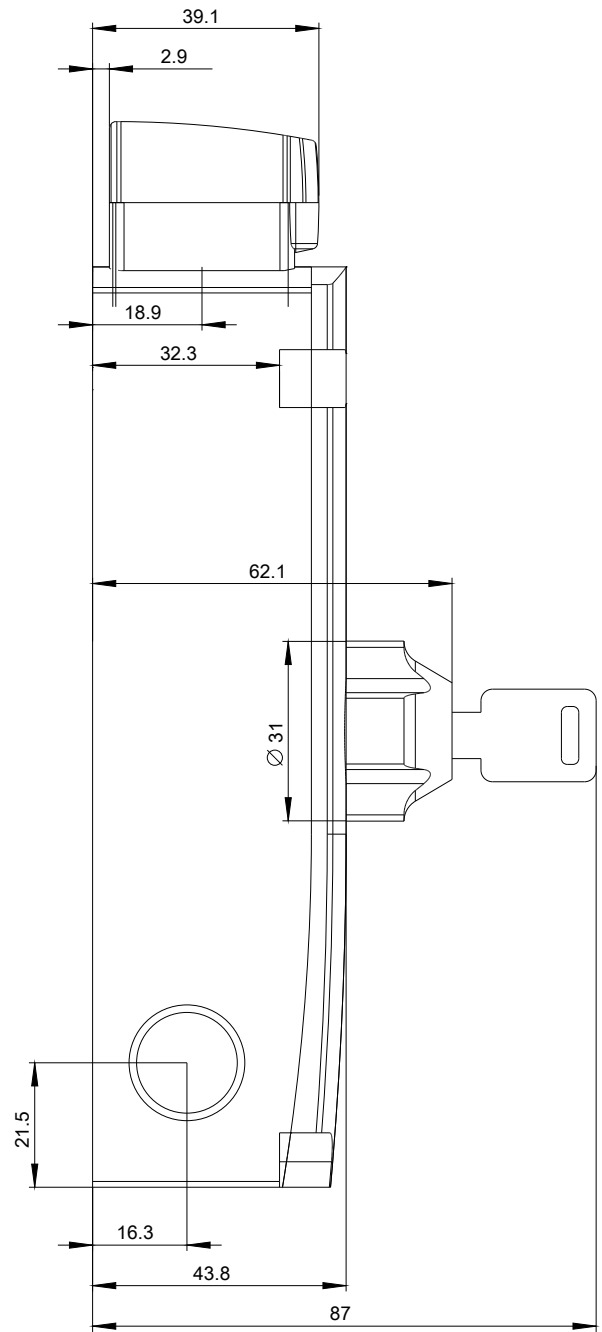
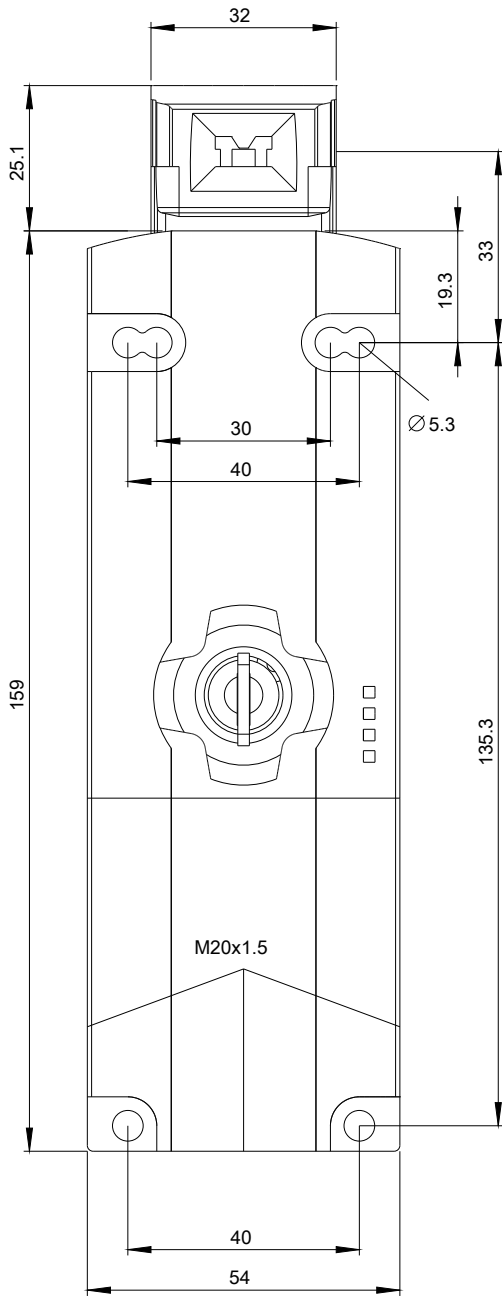
<http://support.automation.siemens.com/WW/CAXorder/default.aspx?lang=en&mlfb=3SE5322-3SE23>

**Service&Support (handboeken, gebruiksaanwijzingen, certificaten, prestatiegrafieken, FAQ's,...)**

<https://support.industry.siemens.com/cs/ww/nl/ps/3SE5322-3SE23>

**Fotodatabank (productfoto's, 2D-maatschetsen, 3D-modellen, apparaatschakelschema's, EPLAN macro's, ...)**

[http://www.automation.siemens.com/bilddb/cax\\_de.aspx?mlfb=3SE5322-3SE23&lang=en](http://www.automation.siemens.com/bilddb/cax_de.aspx?mlfb=3SE5322-3SE23&lang=en)







Laatste wijziging:

12-09-2019