



renkforce

(NL) Gebruiksaanwijzing

Huiswaterpomp met druktank

Bestelnr. 1712593 - 1100 W, 4600 l/h

Bestelnr. 1712591 - 800 W, 3500 l/h

Bestelnr. 1712589 - 600 W, 3100 l/h

Bestelnr. 2302375 - 1300 W, 4800 L/h

Pagina 2 - 20

CE

	Pagina
1. Inleiding	3
2. Verklaring van tekens	3
3. Doelmatig gebruik	4
4. Leveringsomvang	4
5. Eigenschappen en functies.....	5
6. Veiligheidsinstructies	5
a) Bijzondere aanwijzingen	5
b) Algemeen	5
c) Opstelplaats, aansluiting	6
d) Gebruik	7
7. Bedieningselementen	9
8. Plaatsing van de huiswaterpomp.....	10
9. Ingebruikname	11
10. Buitengebruikstelling.....	14
11. Verhelpen van storingen	15
12. Onderhoud en reiniging	16
a) Algemeen	16
b) De druk in het drukreservoir controleren en instellen	16
13. Verwijdering	17
14. Technische gegevens	17
a) Algemeen	17
b) Bestelnr. 1712593.....	18
c) Bestelnr. 1712591.....	18
d) Bestelnr. 1712589.....	18

1. Inleiding

Geachte klant,

Hartelijk dank voor de aankoop van dit product.

Dit product voldoet aan alle wettelijke, nationale en Europese normen.

Om dit zo te houden en een veilig gebruik te garanderen, dient u als gebruiker de aanwijzingen in deze gebruiksaanwijzing op te volgen.



Deze gebruiksaanwijzing behoort bij dit product. Er staan belangrijke aanwijzingen in over de ingebruikname en het gebruik. Houd hier rekening mee als u dit product doorgeeft aan derden. Bewaar deze gebruiksaanwijzing daarom voor later gebruik!

Bij technische vragen kunt u zich wenden tot onze helpdesk.

Voor meer informatie kunt u kijken op www.conrad.nl of www.conrad.be

2. Verklaring van tekens



Het symbool met een bliksemschicht in een driehoek wordt gebruikt als er gevaar voor uw gezondheid bestaat bijv. door elektrische schokken.



Het symbool met een uitroepteken in een driehoek duidt op belangrijke aanwijzingen in deze gebruiksaanwijzing die beslist opgevolgd moeten worden.



Het pijl-symbool ziet u waar bijzondere tips en aanwijzingen over de bediening worden gegeven.

3. Doelmatig gebruik

Het product is bestemd voor privégebruik (bijv. in een hobbytuin). Het product is niet geschikt voor gebruik bij irrigatie of irrigatiesystemen in bedrijven, industrie of openbare gebieden (bijv. plantsoenen). Het product is ook niet geschikt voor continu bedrijf, bijv. voor circulatiesystemen.

Er is uitsluitend schoon, helder, zoet water als pompvloeistof toegestaan (regenwater, leidingwater of chloorhoudend zwembadwater). De temperatuur van de pompvloeistof mag maximaal +35 °C bedragen.

De huiswaterpomp dient bijv. in de tuin voor de watervoorziening van daarvoor geschikte apparaten via een eigen waterput (grondwater) of voor het op-/uitpompen vanuit reservoirs (regenopvangbakken). De huiswaterpomp kan ook worden gebruikt voor de watervoorziening voor het doorspoelen van wc's of wasmachines vanuit bronnen of regenopvangbakken.

De huiswaterpomp mag niet worden gebruikt als drinkwatervoorziening of voor het bewerken van levensmiddelen; hij mag niet op een beschikbare openbare drinkwaterleiding worden aangesloten.

De huiswaterpomp beschikt over een ingebouwde drukschakelaar. Als er bijv. een waterkraan wordt geopend die op de drukzijde van de huiswaterpomp is aangesloten, en de waterdruk door de waterafname tot onder de vooraf ingestelde inschakeldruk daalt, dan schakelt de pomp van de huiswaterpomp automatisch in. Als de waterkraan wordt gesloten, dan schakelt de pomp weer uit zodra de uitschakeldruk van de drukschakelaar wordt bereikt.

Het in de huiswaterpomp geïntegreerde drukreservoir buffert de afname van kleinere hoeveelheden water en voorkomt daardoor een te veelvuldig aanslaan van de pomp, wat de levensduur verhoogt.

In verband met veiligheid en normering zijn aanpassingen en/of wijzigingen aan dit product niet toegestaan. Als het product voor andere doeleinden wordt gebruikt dan de hiervoor beschreven doeleinden, kan het product worden beschadigd. Bovendien kan bij verkeerd gebruik een gevaarlijke situatie ontstaan met als gevolg bijvoorbeeld kortsluiting, brand, elektrische schok, enz. Lees de gebruiksaanwijzing zorgvuldig door en bewaar deze goed. Geef het product alleen samen met de gebruiksaanwijzing door aan derden.

Alle vermelde bedrijfs- en productnamen zijn handelsmerken van de respectievelijke eigenaren. Alle rechten voorbehouden.

4. Leveringsomvang

- Watervoorzieningsinstallatie
- Gebruiksaanwijzing

Actuele gebruiksaanwijzingen

Download de meest recente gebruiksaanwijzing via onderstaande link www.conrad.com/downloads of scan de afgebeelde QR-code. Volg de aanwijzingen op de website op.



5. Eigenschappen en functies

- Beschermingsgraad IPX4
- Oververhittingsbeveiliging
- Max. aanzuighoogte 8 m
- Inclusief drukreservoir en manometer

6. Veiligheidsinstructies



Lees de gebruiksaanwijzing zorgvuldig door en let vooral op de veiligheidsinstructies. Als u de veiligheidsinstructies en de aanwijzingen voor een juiste bediening in deze gebruiksaanwijzing niet opvolgt, kunnen wij niet aansprakelijk worden gesteld voor de daardoor ontstane schade aan personen of voorwerpen. Bovendien vervalt in dergelijke gevallen de aansprakelijkheid/garantie.

a) Bijzondere aanwijzingen

- Dit apparaat mag door kinderen van 8 jaar of ouder en door personen met beperkte lichamelijke, zintuiglijke of geestelijke vaardigheden of een gebrek aan ervaring en/of kennis worden gebruikt, mits zij onder toezicht staan of instructies hebben gekregen in de omgang met het apparaat en de hieruit voortvloeiende gevaren hebben begrepen.
- Kinderen moeten in de gaten worden gehouden, zodat ze niet met het apparaat spelen.
- Reiniging en onderhoud door de gebruiker mogen niet door kinderen worden uitgevoerd, tenzij ze worden begeleid.

b) Algemeen

- Laat verpakkingsmateriaal niet achteloos rondslingeren. Dit kan gevaarlijk materiaal worden voor spelende kinderen.
- Bescherm het product tegen extreme temperaturen, direct zonlicht, sterke schokken, hoge vochtigheid, vocht, ontvlambare gassen, dampen en oplosmiddelen.
- Stel het product niet bloot aan welke mechanische belasting dan ook.



- Als het niet langer mogelijk is het product veilig te gebruiken, stel het dan buiten bedrijf en zorg ervoor dat niemand het per ongeluk kan gebruiken. Veilig gebruik kan niet langer worden gegarandeerd wanneer het product:
 - zichtbaar is beschadigd,
 - niet meer naar behoren werkt,
 - tijdens een langere periode is opgeslagen onder slechte omstandigheden, of
 - tijdens het vervoer aan hoge belastingen onderhevig is geweest.
- Behandel het product met zorg. Schokken, stoten of zelfs vallen vanaf een geringe hoogte kunnen het product beschadigen.
- Neem ook de veiligheidsinstructies en gebruiksaanwijzingen van alle andere apparaten in acht die met het product zijn verbonden.
- Het product voldoet aan beschermingstype IPX4.
- Het product behoort tot veiligheidsklasse I. Er mag uitsluitend een geaard stopcontact volgens de voorschriften als spanningsbron worden gebruikt (zie hoofdstuk "Technische gegevens" en de informatie op het typeplaatje voor de bedrijfsspanning van de huiswaterpomp).
- Raadpleeg een vakman wanneer u twijfelt over het juiste gebruik, de veiligheid of het aansluiten van het product.
- Laat onderhoud, aanpassingen en reparaties alleen uitvoeren door een specialist of in een erkend servicecentrum.
- Als u nog vragen heeft die niet door deze gebruiksaanwijzing zijn beantwoord, neem dan contact op met onze technische dienst of andere technisch specialisten.

c) Opstelplaats, aansluiting

- Monteer of gebruik het product zo dat het niet bereikt kan worden door kinderen.
- Het aansluiten en het gebruik van het product is alleen toegestaan als het product van stroom wordt voorzien via een aardlekschakelaar (FI-beveiligingsschakelaar) met een nominale lekstroom van ≤ 30 mA.
- Als er zich personen in een zwembad, vijver of tuinvijver bevinden, dan mag de huiswaterpomp niet met dit water van water worden voorzien.
- Het product mag in Oostenrijk in de buurt van zwembaden en tuinvijvers alleen dan worden gebruikt, als er bij de aardlekschakelaar bovendien een geschikte ÖVE-goedgekeurde beveiligings-scheidingstransformator wordt voorgeschakeld.
Neem in andere landen indien nodig telkens de geldende voorschriften in acht.
- Plaats de huiswaterpomp op veilige afstand van het pompmedium. De huiswaterpomp mag niet in of onder water worden geplaatst en gebruikt. Deze wordt daardoor beschadigd; er bestaat bovendien levensgevaar door een elektrische schok!
- Op de plaats van gebruik mogen de omgevingstemperaturen niet rond dan wel onder het vriespunt (<0 °C) liggen. In zo'n geval zal het water in de watervoorzieningsinstallatie bevriezen. Door het hogere volume van het ijs zal de watervoorzieningsinstallatie vernield worden. Bewaar het product in de winter op een vorstvrije plaats.



- Hoewel de huiswaterpomp voldoet aan beschermingsklasse IPX4, moet deze op een tegen neerslag beschermde plaats worden gebruikt. Bescherm de huiswaterpomp bovendien tegen direct zonlicht, extreme temperaturen, stof en vuil.
- Als u een verlengsnoer gebruikt of als er kabels naar de huiswaterpomp moeten worden aangelegd, dan moet de diameter hiervan niet kleiner zijn dan die van de huiswaterpomp zelf. Gebruik uitsluitend verlengsnoeren met randaarde, die geschikt zijn voor gebruik buitenshuis.
- Bescherm het netsnoer van de huiswaterpomp tegen koude/hitte, olie/benzine en scherpe kanten; ga niet op het netsnoer staan en rijd er niet overheen (bijv. kruiwagen, fiets of auto). Knik het netsnoer nooit, zet er geen voorwerpen op.
- Let op, dat de elektrische stekerverbindingen zich op een plek bevinden, die beschermt is tegen overstromingen. Anders bestaat levensgevaar door een elektrische schok! Gebruik in dat geval geschikte beschermende behuizingen voor de stekerverbindingen.
- Bescherm de netstekker tegen vocht! Pak de netstekker nooit vast met natte handen! Er bestaat levensgevaar door een elektrische schok!
- Het elektrische snoer of de stekker mag niet afgeknipt worden.

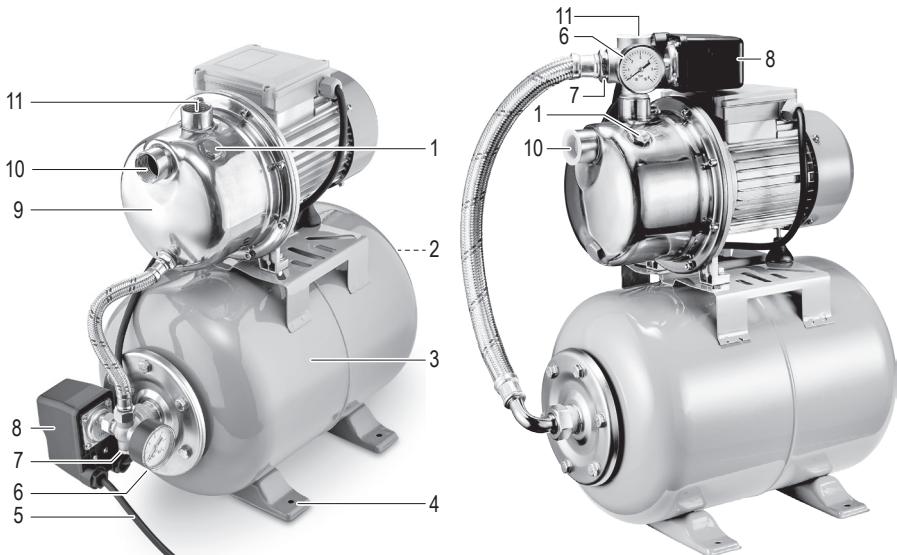
d) Gebruik

- Er is uitsluitend schoon, helder, zoet water met een temperatuur van maximaal +35°C als pompvloeistof toegestaan. Gebruik een geschikt waterfilter om de huiswaterpomp tegen het indringen van vuil te beschermen.
- Het product is niet geschikt voor het oppompen van drinkwater of het bewerken van levensmiddelen.
- Het product is niet geschikt voor het pompen van corrosieve/etsende, brandbare of explosieve vloeistoffen (bijv. benzine, stookolie, thinner), vetten, oliën, afvalwater, zout water of rioolwater uit toiletinstallaties.
- Bij gebruik voor watervoorziening thuis, bijv. voor toiletten of wasmachines, moeten de betreffende voorschriften en bepalingen van uw land worden nageleefd.
- Gebruik aan het einde van de aanzuigslang een groffilter en een terugslagklep.
- Het stopcontact waarop de huiswaterpomp wordt aangesloten, moet gemakkelijk toegankelijk zijn. Het elektrische snoer moet uit het stopcontact naar beneden hangen zodat via het snoer teruglopend water niet in het stopcontact binnen kan dringen.
- Plaats de huiswaterpomp voor het gebruik op een vlak, horizontaal en stabiel oppervlak van voldoende grootte. Bescherm gevoelige oppervlakken met een daarvoor geschikte ondergrond tegen krassporen, kneuzingen en eventuele waterlekken.
- De huiswaterpomp moet altijd staand op de onderkant worden gebruikt, maar nooit in anderen bedrijfsstanden.
- De huiswaterpomp kan met de geïntegreerde pootjes met vier geschikte schroeven op een stabiel oppervlak worden vastgeschroefd.
- Houd het product niet aan het netsnoer vast.
- Het product is niet beschermd tegen drooglopen.
- Er mogen zich tijdens het bedrijf geen personen in het pompmedium bevinden.
- Het product mag niet in of in de buurt van explosieven, vloeistoffen of gassen worden gebruikt; er bestaat explosiegevaar!



- Gebruik het product alleen in een gematigd en niet in een tropisch klimaat.
- Gevolgschade, die kan ontstaan door een storing aan de huiswaterpomp, moet door gepaste maatregelen worden voorkomen (bijv. waterstandsmelder, sensors, alarmapparatuur, reservepompen e.d.).
- Bij een storing of een defect van de geïntegreerde drukschakelaar of falende watertoevoer aan de aanzuigzijde kan het water dat zich in de pomp bevindt sterk worden verhit. Wordt de drukzijde geopend, dan stroomt heet water uit, gevaar voor verbrandingen en verwondingen!
- Controleer het gehele product telkens voor u het gebruikt op beschadigingen bijv. van de behuizing en het elektrische snoer/netstekker.
 - Als u beschadigingen vaststelt, mag u het product niet meer gebruiken.
 - Als er het product al op de netspanning is aangesloten, schakel dan het betreffende stopcontact eerst over alle polen uit door de zekeringautomaat uit te zetten of de zekering uit de zekeringenkast te draaien en daarna de bijbehorende aardlekschakelaar uit te zetten.
 - Trek nu eerst de netstekker van de huiswaterpomp uit het stopcontact. Het product mag daarna niet meer worden gebruikt; breng het naar een servicecentrum. Voer nooit zelf reparaties uit; laat dit over aan een vakman!
- Gebruik het product nooit direct nadat het van een koude naar een warme ruimte is overgebracht. De condens die hierbij ontstaat, kan in bepaalde gevallen het product onherstelbaar beschadigen. Bovendien bestaat er levensgevaar door een elektrische schok! Laat het product eerst op kamertemperatuur komen voordat u het aansluit en gebruikt. Dit kan eventueel enkele uren duren.
- Het stopcontact moet zich in de buurt van het apparaat bevinden en gemakkelijk bereikbaar zijn.
- Trek de stekker nooit aan de kabel uit het stopcontact. Trek altijd aan de daarvoor bestemde greepvlakken op de stekker.
- Trek de stekker uit het stopcontact als u het apparaat langere tijd niet gebruikt.
- Haal uit veiligheidsoverwegingen bij onweer de stekker altijd uit het stopcontact.
- Zorg dat de kabel niet wordt afgekneld, geknikt, door scherpe randen wordt beschadigd of op andere wijze mechanisch wordt belast. Vermijd overmatige thermische belasting van de kabel door te hoge of te lage temperaturen. Verander de kabel niet. Indien dit niet in acht wordt genomen, kan de kabel beschadigd raken. Een beschadigde kabel kan een levensgevaarlijke elektrische schok tot gevolg hebben.
- Raak de kabel niet aan als deze beschadigingen vertoont. Schakel in dat geval het betreffende stopcontact stroomloos (zet bijv. de aardlekschakelaar uit) en trek vervolgens de stekker uit het stopcontact. Gebruik het product nooit met een beschadigde kabel.
- Een beschadigde kabel mag alleen door de fabrikant, een door de fabrikant aangewezen servicecentrum of door een daarvoor gekwalificeerde vakman worden vervangen om gevaarlijke situaties te voorkomen.
- Stop nooit de stekker in het stopcontact met natte handen en verwijder de stekker nooit met natte handen.

7. Bedieningselementen



(De afbeelding toont de uitvoering van artikelnummers 1712591 / 1712593 / 2302375 met roestvrijstalen pompkop. De pompkop van artikelnr. 1712589 is gemaakt van plastic en zal daarom afwijken van de afbeelding hierboven.)

- 1 Vulopening (voor het vullen van de pomp)
- 2 Ontluchtingsklep (achterzijde, niet zichtbaar)
- 3 Druktank
- 4 Pootjes, 4 x
- 5 Netsnoer met IP44-netstekker met randaarde
- 6 Manometer
- 7 Aftapopening (voor het leegmaken van de pomp)
- 8 Drukschakelaar
- 9 Pomp
- 10 Aanzuigopening (aanzuigzijde van de pomp)
- 11 Afvoeropening (drukzijde van de pomp)

8. Plaatsing van de huiswaterpomp

- De huiswaterpomp kan bijv. in de buurt van een bron op uw perceel of een opvangbak voor regenwater worden geplaatst en gebruikt.
- Plaats de huiswaterpomp op een vlak, horizontaal en stabiel oppervlak van voldoende grootte, die geschikt is voor het gewicht van de huiswaterpomp met het water dat zich daarin bevindt. Bescherm gevoelige oppervlakken met een daarvoor geschikte ondergrond tegen krassporen, kneuzingen en eventuele waterlekken.
- Let erop dat de pomp van de huiswaterpomp indien mogelijk hoger staat dan het oppervlak van de waterbron (bijv. put of opvangbak voor regenwater) waaruit moet worden gepompt.



Draag bij de installatie/ingebruikname stevige schoenen en geschikte werkkleding. Er kunnen zich scherpe kanten aan het product bevinden. Draag daarom ook geschikte werkhandschoenen. Er wordt ook een veiligheidsbril aanbevolen.

De huiswaterpomp moet altijd staand op de onderkant worden gebruikt, maar nooit in anderen bedrijfsstanden.

Wij bevelen vanwege het hoog liggende zwaartepunt aan om de huiswaterpomp door de vier openingen in de pootjes (4) vast te schroeven. Gebruik, afhankelijk van de ondergrond, geschikte schroeven en pluggen. Als de huiswaterpomp niet vast wordt gemonteerd, bestaat het gevaar dat deze omvalt. Hierbij bestaat niet alleen gevaar dat de huiswaterpomp wordt beschadigd en er water uitstroomt, maar ook gevaar op letsel.

U kunt bij de bevestiging geschikte trillingsisolators gebruiken, om trillingen te verminderen of te voorkomen.

De huiswaterpomp moet op een goed geventileerde plaats worden opgesteld, gemonteerd en gebruikt, die tegen weersinvloeden is beschermd.



Plaats de huiswaterpomp nooit in of onder water; er bestaat levensgevaar door een elektrische schok! Plaats de huiswaterpomp ook nooit in een gebied waar overstromingen voorkomen. De huiswaterpomp moet zodanig worden gemonteerd en gebruikt, dat deze niet in het water kan vallen.

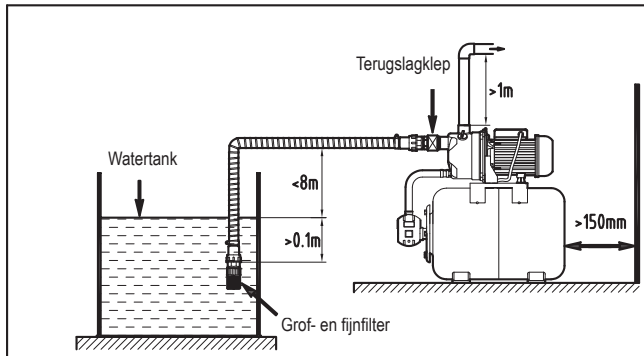
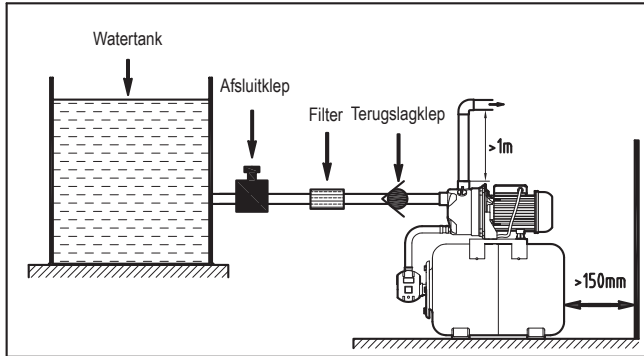
- Bij buitentemperaturen op of onder 0 °C befrist het water in de huiswaterpomp, waardoor deze wordt vernield: verlies van waarborg/garantie!
- Ontkoppel de huiswaterpomp bij zulke lage buitentemperaturen eerst van de netspanning; open daarna een waterkraan aan de drukzijde, om de nog aanwezige waterdruk te laten ontsnappen. Ontkoppel daarna alle slangen van de huiswaterpomp en leeg de huiswaterpomp en de slangen. Sla de huiswaterpomp op een droge, schone en vorstvrije plaats op.
- Draag of verplaats de huiswaterpomp alleen aan het drukreservoir. De huiswaterpomp mag nooit aan het netsnoer worden vastgehouden of getransporteerd! Daarbij kan de netsnoer beschadigd raken, er bestaat levensgevaar door een elektrische schok! Houd of verplaats de huiswaterpomp ook niet aan de slangen, de pomp of de drukschakelaar.

9. Ingebruikname

→ Als de huiswaterpomp op een vaste plaats wordt gemonteerd en gebruikt, dan bevelen wij aan dat zowel aan de aanzuig- als de drukzijde geschikte afsluiters worden gebruikt.

Er kan bijvoorbeeld geschikt afdichtband worden gebruikt om de schroefverbindingen beter af te dichten.

Aansluitvoorbeelden



(uitsluitend ter informatie; de afbeelding van de huiswaterpomp kan afwijken)

- Sluit de aanzuigslang aan op de aanzuigopening **(10)** (verwijder eerst de kunststof afdekking uit de aanzuigopening). De binnendiameter van de aanzuigslang moet ten minste 25 mm bedragen. De aanzuigslang moet knikbestendig zijn en geschikt zijn voor vacuümwerking.



Gebruik geen geweld bij het vastdraaien van de betreffende aansluitstukken.

Let erop dat de aanzuigslang geen mechanische belasting op de pomp uitoefent. Bevestig de aanzuigslang daarom afzonderlijk; dit geldt speciaal als de aanzuigslang erg lang is. De aanzuigslang moet zo kort mogelijk zijn, voor maximale prestaties bij het oppompen.

Alle onderdelen van de aanzuigzijde moeten dicht zijn, omdat er anders lucht kan worden aangezogen, wat leidt tot storingen van de pomp of de drukschakelaar.

Vul de aanzuigslang voor het aansluiten op de huiswaterpomp met helder water.

Gebruik een geschikt grof- en fijnfilter, zodat er geen verontreinigingen in de pomp of het drukreservoir komen. Dit verhindert bovendien het indringen van vuil in de leidingen van de drukzijde.

Let erop om een knik- en vacuümbestendige aanzuigslang te gebruiken. Zulke slangen beschikken meestal over een in de mantel aanwezige kunststof- of metalen spiraal. Drukslangen zijn niet geschikt voor gebruik aan de aanzuigzijde.

De aanzuigslang moet zodanig worden gelegd, dat deze omhooggaat naar de aanzuigopening. Dit voorkomt dat er luchtballen ontstaan.

Monteer aan het einde van de aanzuigslang in ieder geval een terugslagklep. Deze vergemakelijkt en versnelt niet alleen het aanzuigen bij de eerste inbedrijfstelling van de huiswaterpomp, maar voorkomt ook dat het water bij normale werking afvloeit als de pomp wordt uitgeschakeld. Dit verkort de aanzuigtijd bij opnieuw inschakelen.

Plaats het einde van de aanzuigslang zodanig in het water, dat dit zich steeds onder water bevindt en de huiswaterpomp geen lucht aanzuigt.

- Sluit de drukleiding, bijv. naar een tuinsproeisysteem of naar de watervoorziening voor het doorspoelen van toiletten, aan op de afvoeropening **(11)** (verwijder eerst de kunststof afdekking uit de afvoeropening).



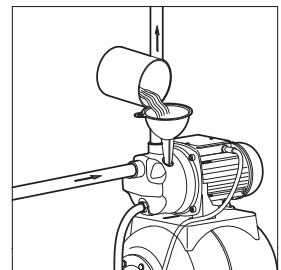
Gebruik geen geweld bij het vastdraaien van de betreffende aansluitstukken.

Let erop dat de drukleiding geen mechanische belasting op de pomp uitoefent.

Alle onderdelen van de drukleiding (slang, aansluitingen/koppelingen enz.) moeten drukbestendig en dicht zijn. Ongeschikte slangen kunnen klappen, waardoor er gevaar op letsel bestaat! Uitsstromend water kan bovendien schade en/of letsel veroorzaken!

Let er in ieder geval op dat de pomp niet droogloopt; hij beschikt niet over een droogloopbeveiliging.

- Vul de pomp met helder water ($\geq 1,5$ l.). U treft hiervoor aan de bovenkant van de pomp een vulopening **(1)** aan. Open de vulopening met een geschikte steek- of ringsleutel. Sluit hem na het vullen zorgvuldig af. De pomp kan ook via de uitvoeropening **(11)** met water worden gevuld.
- Om de overdracht van trillingen te minimaliseren, moet de huiswaterpomp via een flexibele drukleiding op de pijpleidingen worden aangesloten.
- Steek de netstekker in een stopcontact met randaarde dat volgens de voorschriften is.



(uitsluitend ter informatie; de afbeelding van de huiswaterpomp kan afwijken)



De netstekker mag alleen in het stopcontact worden gestoken als deze droog is. Anders bestaat levensgevaar door een elektrische schok!

- De huiswaterpomp begint nu te werken. Bij de eerste inbedrijfstelling kan het aanzuigen enige tijd duren, totdat er voldoende druk aan de drukzijde aanwezig is, zodat de drukschakelaar de pomp deactiveert.
- Open indien nodig kort een waterkraan aan de drukzijde en sluit deze dan weer, om lucht te laten ontsnappen.



Opgelet!

Laat de pomp bij het aanzuigen maximaal 10 minuten tegen de gesloten drukzijde werken. Anders kan het water in de pomp zeer sterk worden verhit. Als dit water uit de pomp stroomt, bestaat er gevaar op letsel/brandwonden! Bovendien kunnen de pomp en het drukreservoir worden beschadigd.

Als u een afsluiter in de aanzuigleiding hebt geplaatst, dan mag deze nooit gesloten zijn als de huiswaterpomp in bedrijf is.

Als de pomp geen water aanzuigt, ontkoppel dan de huiswaterpomp van de netspanning door de netstekker uit het stopcontact te halen. Open de waterkraan aan de drukzijde, om eventueel aanwezige overdruk te laten ontsnappen. Vul daarna de aanzuigslang en de pomp opnieuw, totdat het water overstromt. Daarna kunt u het aanzuigen opnieuw beginnen, zoals hierboven wordt beschreven.

- Sluit de waterkraan aan de drukzijde als het water juist wordt aangezogen.
- De pomp van de huiswaterpomp loopt na het sluiten van de waterkraan aan de drukzijde nog enige tijd na, totdat er weer genoeg druk wordt opgebouwd. Daarna schakelt de drukschakelaar de pomp automatisch uit. De aan de drukzijde aanwezige waterdruk wordt op de manometer (6) aangegeven.



In het drukreservoir bevindt zich een rubberen balg, waardoor de druk wordt opgebouwd. Daardoor vindt niet alleen de automatische aansturing van de pomp van de huiswaterpomp plaats, maar kunnen er kleine hoeveelheden water worden afgenomen, zonder dat de pomp aanslaat.



Belangrijk!

Als er aan de drukzijde een lek ontstaat (lekkende slangaansluiting e.d.), dan wordt er in principe doorlopend water opgepompt. Hierdoor kan ernstige waterschade ontstaan.

- De huiswaterpomp is nu bedrijfsklaar.

Als de druk door het openen van een waterkraan aan de drukzijde zakt, dan activeert de drukschakelaar de pomp van de huiswaterpomp en wordt er automatisch water opgepompt.

Als de waterkraan weer wordt gesloten, dan loopt de pomp van de huiswaterpomp nog enige tijd na, totdat er weer voldoende druk wordt opgebouwd. Daarna schakelt de drukschakelaar de pomp automatisch uit.

Zoals hierboven als is beschreven, kunnen door het drukreservoir kleine hoeveelheden water worden afgenomen, zonder dat de pomp aanslaat.

10. Buitengebruikstelling

Trek gewoon de netstekker uit het stopcontact om de huiswaterpomp te deactiveren.

Als de slangen echter van de huiswaterpomp moeten worden ontkoppeld (bijv. voor reinigen, onderhoud of opslag voor de winter), ga dan als volgt te werk:

- ontkoppel de huiswaterpomp eerst van der stroomvoorziening; haal de netstekker uit het stopcontact.
- open de waterkraan aan de drukzijde, zodat de aanwezige waterdruk kan ontsnappen.



Let op!

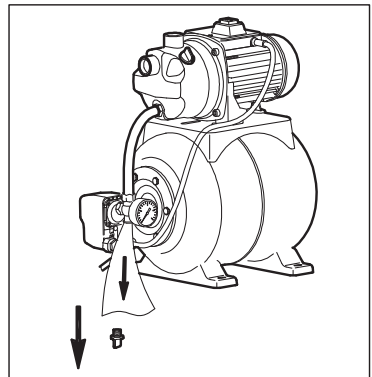
Als dit niet in acht wordt genomen, kan er water onder hoge druk uitspuiten. Dit kan letsel veroorzaken (bijv. als der waterstraal in de ogen terecht komt). Draag een veiligheidsbril.

- Ontkoppel de slangen van de huiswaterpomp.

→ Hierbij kan er veel water uitlopen, vooral uit de slang die aan de drukzijde is aangesloten. Houd voldoende lege emmers bij de hand. Er loopt ook veel water uit de pomp.

Denk ook eraan om de slangen die buitenshuis geïnstalleerd zijn te ledigen om vorstschade te voorkomen. Open eventuele waterkranen.

- Let erop dat de manometer geen druk aangeeft.
- Laat het restwater uit de pomp van de huiswaterpomp lopen. Open daarvoor de aftapopening (7) achter de manometer.
- Sluit de aftapopening weer, nadat het restwater is afgetapt.
- Droog de huiswaterpomp en het netsnoer af. Rol het netsnoer dan op.
- Draai de kunststof afdekkingen in de aanzuig- en afvoeropeningen.
- Bewaar de huiswaterpomp tijdens de winter in een vorstvrije en droge ruimte, die niet toegankelijk is voor kinderen.



(uitsluitend ter informatie; de afbeelding van de huiswaterpomp kan afwijken)



Draag of transporteer de huiswaterpomp uitsluitend aan het drukreservoir. U mag de pomp nooit aan de slang of het netsnoer vasthouden. Draag/transporteer de huiswaterpomp ook niet aan de pomp, aangezien dit de aansluiting tussen de pomp en het drukreservoir kan beschadigen.

11. Verhelpen van storingen

Met deze watervoorzieningsinstallatie heeft u een betrouwbaar product verworven dat volgens de nieuwste technische inzichten vervaardigd werd. Desondanks is het mogelijk dat er zich problemen en storingen voordoen. Hieronder vindt u enige informatie over hoe u mogelijke storingen kunt verhelpen.

De pomp van de huiswaterpomp zuigt niet aan

- Open een eventueel aanwezige waterkraan aan de drukzijde, aangezien de lucht in de slang of in de pomp niet kan ontsnappen. Beweeg de huiswaterpomp iets heen en weer (als deze niet is vastgeschroefd).
- Vul de aanzuigslang en de pomp met water, voordat u de huiswaterpomp op de netspanning aansluit.
- Haal de netstekker kort uit het stopcontact en steek hem er dan weer in.
- Controleer of de aanzuigopening van de aanzuigslang volledig onder water ligt.
- Als u een afsluiter in de aanzuigleiding hebt geplaatst, dan mag deze nooit gesloten zijn als de huiswaterpomp in bedrijf is.

Er wordt water opgepompt, maar de drukschakelaar schakelt de pomp niet uit

- Er is een waterkraan aan de drukzijde open of er lekt een slangaansluiting.
- Het drukreservoir kan alleen voldoende waterdruk opbouwen, zodat de drukschakelaar de pomp deactiveert, als alle aftapopeningen dicht zijn en de slangaansluiting aan de drukzijde dicht is.
- Controleer de druk in het drukreservoir. Zie hoofdstuk 12. Onderhoud en reiniging, paragraaf b) druk in het drukreservoir controleren en instellen. Deze moet binnen het bereik van 1,8 - 2,0 bar liggen.

De pomp werkt niet

- De oververhittingsbeveiliging is geactiveerd. Ontkoppel de huiswaterpomp van de netspanning en laat hem afkoelen (ten minste 30 minuten). Stel de oorzaak voor het activeren vast (bijv. te hoge watertemperatuur, te lange droogloop, afsluiter aan de aanzuigzijde is per ongeluk gesloten e.d.).

De hoeveelheid gepompt water is te gering of werd minder.

- Controleer de aanzuigopening of het door u gemonteerde waterfilter op verontreinigingen.
- De pomp van de huiswaterpomp zuigt lucht aan, aangezien de aanzuigopening zich niet meer volledig onder water bevindt.
- Controleer die aansluiting van de aanzuigslang op de huiswaterpomp.
- Controleer de aanzuigslang op lekkages of knikken.
- De opgepompte hoeveelheid neemt in principe af naarmate de oppomphoogte groter is.
- De slangdiameter is te klein.
- Er werd aan de aanzuigzijde een ongeschikte slang gebruikt, die bij het aanzuigen door de onderdruk wordt vervormd. Gebruik aan de aanzuigzijde in ieder geval een knik- en vacuumbestendige aanzuigslang.

De pomp loopt na het sluiten van een waterkraan aan de drukzijde nog een tijd na

- Dit is normaal, aangezien de pomp van de huiswaterpomp eerst weer een bepaalde druk moet opbouwen, waardoor de drukschakelaar de pomp uitschakelt.

12. Onderhoud en reiniging

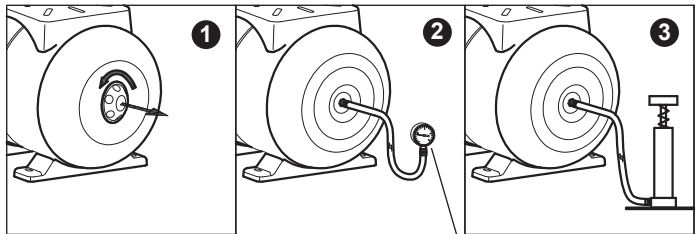
a) Algemeen

- Es bevinden zich geen door u te onderhouden onderdelen in de huiswaterpomp; open of demonteer hem daarom nooit. De watervoorzieningsinstallatie mag alleen door een vakman of een reparatiedienst geopend, onderhouden en gerepareerd worden.
- De huiswaterpomp moet voor het reinigen van de netspanning worden ontkoppeld; haal de netstekker volledig uit het stopcontact.
- Voor reinigen van de buitenzijde van de huiswaterpomp is een schone, vochtige doek voldoende.
- Droog de huiswaterpomp en het netsnoer af, voordat u het product op een droge, schone en vorstvrije plaats opslaat. Draai de kunststof afdekkingen in de aanzuig- en afvoeropeningen.

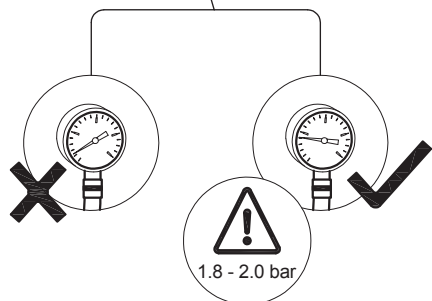


Gebruik voor het reinigen in geen geval agressieve reinigingsmiddelen, reinigingsalcohol of andere chemische oplossingen, aangezien daardoor de behuizing kan worden aangetast of zelfs het functioneren kan verminderen.

b) De druk in het drukreservoir controleren en instellen



- In het drukreservoir moet een druk van 1,8 - 2,0 bar aanwezig zijn, om de drukschakelaar juist te laten in- en uitschakelen.
- Draai de afdekkap op het drukreservoir naar links, tegen de klok in, totdat deze kan worden afgenomen.
- U kunt met een geschikte manometer de druk over de afsluiter meten.
- De druk kan met een luchtpomp of een compressor juist worden ingesteld.



(uitsluitend ter informatie; de afbeelding van de huiswaterpomp kan afwijken)

- Plaats de afdekkap weer en draai deze naar rechts met de hand vast.
- Er blijft na het gebruik of het aftappen eventueel een geringe hoeveelheid restwater in de huiswaterpomp achter. Bij opslag of transport in een voertuig moet u daarom een geschikte ondergrond gebruiken.



Opgelet!

Stel de druk in tussen 1,8 en 2,0 bar. Stel nooit een hogere druk in; dit kan beschadiging van het drukreservoir en/of de drukschakelaar veroorzaken. De waarborg/garantie komt te vervallen!

13. Verwijdering



Alle elektrische en elektronische apparatuur die op de Europese markt wordt gebracht, moet met dit symbool zijn gemarkeerd. Dit symbool geeft aan dat dit apparaat aan het einde van zijn levensduur gescheiden van het ongesorteerd gemeentelijk afval moet worden weggegooid.

Iedere bezitter van oude apparaten is verplicht om oude apparaten gescheiden van het ongesorteerd gemeentelijk afval af te voeren. Eindgebruikers zijn verplicht oude batterijen en accu's die niet bij het oude apparaat zijn ingesloten, evenals lampen die op een niet-destructieve manier uit het oude toestel kunnen worden verwijderd, van het oude toestel te scheiden alvorens ze in te leveren bij een inzamelpunt.

Distributeurs van elektrische en elektronische apparatuur zijn wettelijk verplicht om oude apparatuur gratis terug te nemen. Conrad geeft u de volgende **gratis** inlevermogelijkheden (meer informatie op onze website):

- in onze Conrad-filialen
- in de door Conrad gemaakte inzamelpunten
- in de inzamelpunten van de openbare afvalverwerkingsbedrijven of bij de terugnamesystemen die zijn ingericht door fabrikanten en distributeurs in de zin van de ElektroG

Voor het verwijderen van persoonsgegevens op het te verwijderen oude apparaat is de eindgebruiker verantwoordelijk.

Houd er rekening mee dat in landen buiten Duitsland andere verplichtingen kunnen gelden voor het inleveren van oude apparaten en het recyclen van oude apparaten.

14. Technische gegevens

a) Algemeen

Werkspanning.....230 V/AC, 50 Hz

Beschermingsklasse.....I

Beschermingsgraad.....IPX4

Zelfaanzuigend.....Ja

OververhittingsbeveiligingJa

DroogloopbeveiligingNee

Aanzuighoogte.....max. 8 m

——→ Monteer aan het einde van de aanzuigslang een terugslagklep.

OppompmEDIUMSchoon, helder zoet water

Korrelgrootte/vuilmax. 1 mm

——→ Monteer een geschikt waterfilter (grof- en fijnfilter) aan de aanzuigzijde. Dit voorkomt verontreiniging van de pomp en de drukschakelaar; bovendien wordt het indringen van vuil in de leidingen aan de drukzijde voorkomen.

Temperatuur oppompmEDIUM.....max. +35 °C

Druk voor drukreservoir1,8 - 2,0 bar

AansluitingG1 (1 ") 30,3 mm (binnen)

Geluidsrukniveau.....< 85 dB(A)

AansluitkabelH07RN-F, 3-aderig 1,0 mm², lengte ong. 1 m

Bedrijfsomstandigheden0 tot +50 °C, ≤ 90 % relatieve luchtvochtigheid

Opslagomstandigheden.....+5 tot +40 °C, ≤ 90 % relatieve luchtvochtigheid

b) Bestelnr. 1712593

Opgenomen vermogen.....max. 1100 W

Bedrijfsdruk.....1,5 - 3,0 bar

Oppomphoogte.....max. 45 m

Oppomphoeveelheidmax. 4600 l/h (afhankelijk van de oppomphoogte)

Afmetingen (L x B x H).....450 x 273 x 548 mm

Gewicht.....ong. 12,8 kg

c) Bestelnr. 1712591

Opgenomen vermogen.....max. 800 W
Bedrijfsdruk.....1,5 - 3,0 bar
Oppomphoogte.....max. 38 m
Oppomphoeveelheidmax. 3500 l/h (afhankelijk van de oppomphoogte)
Afmetingen (L x B x H).....440 x 270 x 495 mm
Gewicht.....ong. 10,83 kg

d) Bestelnr. 1712589

Opgenomen vermogen.....max. 600 W
Bedrijfsdruk.....1,3 - 2,6 bar
Oppomphoogte.....max. 35 m
Oppomphoeveelheidmax. 3100 l/h (afhankelijk van de oppomphoogte)
Afmetingen (L x B x H).....440 x 270 x 480 mm
Gewicht.....ong. 10 kg

e) Bestelnr. 2302375

Opgenomen vermogen.....max. 1300 W
Bedrijfsdruk.....1,5 - 3,0 bar
Oppomphoogte.....max. 50 m
Oppomphoeveelheidmax. 4800 l/h (afhankelijk van de oppomphoogte)
Afmetingen (L x B x H).....530 x 290 x 600 mm
Gewicht.....ong. 14 kg

KONFORMITÄTSERKLÄRUNG

DECLARATION OF CONFORMITY

CEI Conrad Electronic International (HK) Limited
18th Floor, Tower 2, Nina Tower, No. 8 Yeung Uk Road,
Tsuen Wan, New Territories, Hong Kong

Erklärt in alleiniger Verantwortung, dass das(die) Produkt(e)
Declares on our own responsibility, that the product(s)

Bestell Nr. Order No	Bezeichnung Description	Modell Nr. Model No
1712592	RENKFORCE Self-priming garden pump with stainless pump head, 1100 W, 4600 L/h	JGP-2JH-110037
1712593	RENKFORCE Automatic booster system pump, 1100 W, 4600 L/h	JGP-2JH-110037C
2302375	RENKFORCE Automatic booster system pump, 1300 W, 4800 L/h	JGP-2JH-130037C
2302376	RENKFORCE Self-priming garden pump with stainless pump head, 1300 W, 4800 L/h	JGP-2JH-130037

konform ist (sind) mit folgenden Richtlinien, Normen und/oder Verordnungen.
is (are) in conformity with following directives, norms and/or regulations.

Verantwortlich für Europa: Responsible for Europe:
Conrad Electronic SE, Klaus-Conrad-Str. 1, D-92240 Hirschau

MD Richtlinie 2006/42/EG/ MD directive 2006/42/EC

EN 60335-1: 2012+A11+A13+A14+A2
EN 60335-2-41: 2003+A1+A2; EN 62233: 2008
EN ISO 12100:2010; EK 527-12 Rev.2

EMV Richtlinie 2014/30/EU / EMC directive 2014/30/EU

EN 55014-1:2017+A11; EN 55014-2:2015
EN 61000-3-3:2013+A1; EN IEC 61000-3-2:2019

RoHS Richtlinie 2011/65/EU + 2015/863/EU / RoHS directive 2011/65/EU + 2015/863/EU


CE Zeichen auf dem Produkt / CE marking on product



Hong Kong, 13.11.2022

CEI Conrad Electronic International (HK) Limited
18th Floor, Tower 2, Nina Tower, No. 8 Yeung Uk Road,
Tsuen Wan, New Territories, Hong Kong

Mr. Hindratno Setiadharma
QA Manager
Bevollmächtigter Vertreter des Herstellers
Authorized representative of manufacturer

 Dit is een publicatie van Conrad Electronic SE, Klaus-Conrad-Str. 1, D-92240 Hirschau (www.conrad.com).

Alle rechten, vertaling inbegrepen, voorbehouden. Reproducties van welke aard dan ook, bijvoorbeeld fotokopie, microverfilming of de registratie in elektronische gegevensverwerkingsapparatuur, vereisen de schriftelijke toestemming van de uitgever. Nadruk, ook van uittreksels, verboden. De publicatie is een weergave van de technische stand bij het ter perse gaan.

Copyright 2023 by Conrad Electronic SE.