



renkforce

(NL) Gebruiksaanwijzing

Zelf-werkende tuinpomp

Bestelnr. 1712590 - 800 W, 3500 L/u

Bestelnr. 1712592 - 1100 W, 4600 L/u

Pagina 2 - 14

CE

	Pagina
1. Inleiding	3
2. Verklaring van de symbolen.....	3
3. Doelmatig gebruik.....	4
4. Leveringsomvang	4
5. Eigenschappen en functies.....	4
6. Veiligheidsinstructies	5
a) Bijzondere aanwijzingen.....	5
b) Algemeen	5
c) Opstelplaats, aansluiting	6
d) Gebruik.....	7
7. Bedieningselementen	9
8. Plaatsing van de tuinpomp	9
9. Ingebruikname.....	10
10. Buitengebruikstelling.....	11
11. Verhelpen van storingen	12
12. Onderhoud en reiniging	13
13. Verwijdering	13
14. Technische gegevens	14
a) Algemeen	14
b) Bestelnr. 1712590.....	14
c) Bestelnr. 1712592.....	14

1. Inleiding

Geachte klant,

Hartelijk dank voor de aankoop van dit product.

Dit product voldoet aan alle wettelijke, nationale en Europese normen.

Om dit zo te houden en een veilig gebruik te garanderen, dient u als gebruiker de aanwijzingen in deze gebruiksaanwijzing op te volgen.



Deze gebruiksaanwijzing behoort bij dit product. Er staan belangrijke aanwijzingen in over de ingebruikname en het gebruik. Houd hier rekening mee als u dit product doorgeeft aan derden. Bewaar deze gebruiksaanwijzing daarom voor later gebruik!

Bij technische vragen kunt u zich wenden tot onze helpdesk. Voor meer informatie kunt u kijken op www.conrad.nl of www.conrad.be

2. Verklaring van de symbolen



Het symbool met een bliksemschicht in een driehoek wordt gebruikt wanneer er gevaar bestaat voor uw gezondheid, zoals bijv. door een elektrische schok.



Het symbool met een uitroepteken in een driehoek duidt op belangrijke aanwijzingen in deze gebruiksaanwijzing die beslist opgevolgd moeten worden.



U ziet het pijl-symbool waar bijzondere tips en aanwijzingen over de bediening worden gegeven.

3. Doelmatig gebruik

De tuinpomp is bestemd voor privégebruik bijv. in de hobbytuin. Het product is niet geschikt voor gebruik bij irrigatie of irrigatiesystemen in bedrijven, industrie of openbare gebieden (bijv. plantsoenen).

Als persvloeistof is alleen helder, schoon zoet water toegestaan. De temperatuur van de pompvloeistof mag maximaal +35 °C bedragen.

De tuinpomp dient bijv. voor de watervoorziening van hiervoor geschikte apparaten in de tuin via een waterput (grondwater) of voor het overpompen/uitpompen van reservoirs (regenwatertanks).

De tuinpomp kan door middel van een schakelaar aan de zijkant worden in- of uitgeschakeld.

In verband met veiligheid en normering zijn aanpassingen en/of wijzigingen aan dit product niet toegestaan. Als het product voor andere doeleinden wordt gebruikt dan de hiervoor beschreven doeleinden, kan het product worden beschadigd. Bovendien kan bij verkeerd gebruik een gevaarlijke situatie ontstaan met als gevolg bijvoorbeeld kortsluiting, brand, elektrische schok enzovoort. Lees de gebruiksaanwijzing zorgvuldig door en bewaar deze goed. Geef het product alleen samen met de gebruiksaanwijzing door aan derden.

Alle vermelde bedrijfs- en productnamen zijn handelsmerken van de respectievelijke eigenaren. Alle rechten voorbehouden.

4. Leveringsomvang

- Tuinpomp
- Gebruiksaanwijzing

Actuele gebruiksaanwijzingen

Download de meest recente gebruiksaanwijzing via de link www.conrad.com/downloads of scan de afgebeelde QR-code. Volg de instructies op de website.



5. Eigenschappen en functies

- Roestvrij pomphuis
- Beschermingsklasse IPX4
- Oververhittingsbeveiliging
- Max. aanzuighoogte 8 m

6. Veiligheidsinstructies



Lees de gebruiksaanwijzing zorgvuldig door en let vooral op de veiligheidsinstructies. Als u de veiligheidsinstructies en de aanwijzingen voor een juiste bediening in deze gebruiksaanwijzing niet opvolgt, kunnen wij niet aansprakelijk worden gesteld voor de daardoor ontstane schade aan personen of voorwerpen. Bovendien vervalt in dergelijke gevallen de aansprakelijkheid/garantie.

a) Bijzondere aanwijzingen

- Dit apparaat mag door kinderen van 8 jaar of ouder en door personen met beperkte lichamelijke, zintuiglijke of geestelijke vermogens of een gebrek aan ervaring en/of kennis worden gebruikt, mits zij onder toezicht staan of instructies hebben gekregen in de omgang met het apparaat en de hieruit voortvloeiende gevaren hebben begrepen.
- Kinderen moeten in de gaten worden gehouden, zodat ze niet met het apparaat spelen.
- Reiniging en onderhoud door de gebruiker mogen niet door kinderen worden uitgevoerd, tenzij ze worden begeleid.

b) Algemeen

- Laat verpakkingsmateriaal niet achteloos rondslingeren. Dit kan gevaarlijk materiaal worden voor spelende kinderen.
- Bescherm het product tegen extreme temperaturen, direct zonlicht, sterke schokken, hoge vochtigheid, vocht, ontvlambare gassen, dampen en oplosmiddelen.
- Stel het product niet bloot aan welke mechanische belasting dan ook.
- Als het niet langer mogelijk is het product veilig te gebruiken, stel het dan buiten bedrijf en zorg ervoor dat niemand het per ongeluk kan gebruiken. Veilig gebruik kan niet langer worden gegarandeerd wanneer het product:
 - zichtbaar is beschadigd,
 - niet meer naar behoren werkt,
 - tijdens een langere periode is opgeslagen onder slechte omstandigheden, of
 - tijdens het vervoer aan hoge belastingen onderhevig is geweest.
- Behandel het product met zorg. Schokken, stoten of zelfs vallen vanaf een geringe hoogte kunnen het product beschadigen.
- Neem ook de veiligheidsinstructies en gebruiksaanwijzingen van alle andere apparaten in acht die met het product zijn verbonden.
- Het product voldoet aan beschermingstype IPX4.



- Het product is opgebouwd volgens beschermingsklasse I. Als spanningsbron mag alleen een geschikt stopcontact met randaarde van het openbare elektriciteitsnet worden gebruikt (bedrijfsspanning van de tuinpomp, zie hoofdstuk "Technische gegevens" en opschrift op het typeplaatje).
- Raadpleeg een vakman wanneer u twijfelt over het juiste gebruik, de veiligheid of het aansluiten van het product.
- Onderhoud, aanpassingen en reparaties mogen alleen uitgevoerd worden door een expert of in een daartoe bevoegde winkel.
- Als u nog vragen heeft die niet door deze gebruiksaanwijzing zijn beantwoord, neem dan contact op met onze technische dienst of andere technische specialisten.

c) Opstelplaats, aansluiting

- Gebruik het product zodanig dat kinderen er niet met hun handen aan kunnen zitten.
- Het gebruik van het product in de buurt van vijvers, fonteinen, zwembaden, fonteinen en dergelijke is alleen toegestaan als het product wordt gebruikt via een aardlekschakelaar (RCCB) met een nominale reststroom van ≤ 30 mA.
- Als er zich in het zwembad, de zwembad of tuinvijver personen bevinden, mag de tuinpomp niet worden gebruikt met het water daarvan.
- Het product mag in Oostenrijk in de buurt van zwembaden en tuinvijvers alleen dan worden gebruikt, als er bij de aardlekschakelaar bovendien een geschikte ÖVE-goedgekeurde beveiligings-scheidingstransformator wordt voorgeschakeld.
Neem in andere landen indien nodig telkens de geldende voorschriften in acht.
- Plaats de tuinpomp op een veilige afstand van de te verpompen vloeistof. De tuinpomp mag niet in of onder water worden geïnstalleerd en gebruikt. Als gevolg hiervan wordt het product beschadigd en bestaat er levensgevaar door een elektrische schok!
- Op de plaats van gebruik mogen de omgevingstemperaturen niet rond dan wel onder het vriespunt (<0 °C) liggen. In dit geval zal het water in de tuinpomp bevroren. Door het hogere volume van het ijs zal de tuinpomp vernield worden. Bewaar het product in de winter op een vorstvrije plaats.
- Hoewel de tuinpomp voldoet aan beschermingsgraad IPX4, moet deze worden gebruikt op een locatie die is beschermd tegen vocht en neerslag. Bescherm de tuinpomp bovendien tegen direct zonlicht, extreme temperaturen, stof en vuil.
- Als u een verlengkabel gebruikt of als het leggen van kabels naar de tuinpomp vereist is, mogen deze geen kleinere doorsnede hebben dan de tuinpomp zelf. Gebruik uitsluitend verlengsnoeren met randaarde, die geschikt zijn voor gebruik buitenshuis.
- Bescherm het netsnoer van de tuinpomp tegen koude/hitte, olie/benzine en scherpe randen; Stap niet op het netsnoer, rijd er niet over (bijvoorbeeld met een tuinkar, fiets, auto). Knik het netsnoer nooit, zet er geen voorwerpen op.
- Let op dat de elektrische stekkerverbindingen zich op een plek bevinden, die beschermt is tegen overstromingen. Anders bestaat levensgevaar door een elektrische schok! Gebruik in dat geval geschikte beschermende behuizingen voor de stekkerverbindingen.
- Bescherm de netstekker tegen vocht! Pak de netstekker nooit vast met natte handen! Er bestaat levensgevaar door een elektrische schok!
- Het netsnoer of de stekker mag niet afgeknipt worden.



d) Gebruik

- Als pompvloeistof mag alleen helder, schoon zoet water worden gebruikt waarvan de temperatuur maximaal +35 °C is.

Gebruik een geschikte waterfilter om de tuinpomp te beschermen tegen het binnendringen van vuil. Gebruik een groffilter aan het einde van de aanzuigslang; een terugslagstop wordt eveneens aanbevolen.

- Het product is niet geschikt voor de productie van drinkwater.
- Het product is niet geschikt voor het pompen van corrosieve/etsende, brandbare of explosieve vloeistoffen (bijv. benzine, stookolie, thinner), vetten, oliën, afvalwater, zout water of rioolwater uit sanitaire voorzieningen.
- Het stopcontact waarop de tuinpomp is aangesloten, moet goed bereikbaar zijn. Het elektrische snoer moet uit het stopcontact naar beneden hangen zodat via het snoer teruglopend water niet in het stopcontact binnen kan dringen.
- Zet het product op een vlak, horizontaal, stabiel en voldoende groot oppervlak. Bescherm gevoelige oppervlakken met een daarvoor geschikte ondergrond tegen krassporen, kneuzingen en eventuele waterlekken.

Het product moet altijd rechtopstaand gebruikt worden, nooit in een andere positie.

- Het product is niet beschermd tegen drooglopen.
- Het product mag niet zonder toezicht gebruikt worden.
- Het product mag niet continu worden gebruikt.
- Er mogen zich tijdens het bedrijf geen personen in het pompmedium bevinden.
- Het product mag niet in of in de buurt van explosieven, vloeistoffen of gassen worden gebruikt; er bestaat explosiegevaar!
- Gebruik het product alleen in een gematigd en niet in een tropisch klimaat.
- Gevolgschade, die kan optreden als gevolg van een foutief functioneren of storing van de tuinpomp, moet worden voorkomen door geschikte maatregelen (bijv. waterniveaudetector, sensoren, alarmapparatuur, reservepomp of iets dergelijks).
- Sluit de uitlaatzijde van de tuinpomp niet af wanneer deze in werking is.

Gebruik bijv. een bijbehorende drukschakelaar, die de voeding van de tuinpomp tijdig afsluit.

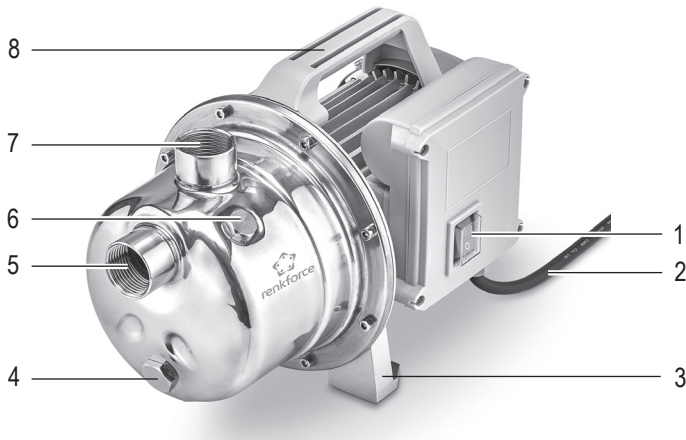
De tuinpomp mag maximaal 5 minuten tegen de gesloten drukzijde werken om schade te voorkomen. Reeds gedurende de 5 minuten warmt het water in de tuinpomp op. Wordt de drukzijde geopend, dan stroomt heet water uit, gevaar voor verbrandingen en verwondingen!

- Controleer het gehele product telkens voor gebruik op beschadigingen bijv. van de behuizing en het elektrische snoer/netstekker.
 - Als u beschadigingen vaststelt, mag u het product niet meer gebruiken.
 - Als het product al op de netspanning is aangesloten, schakel dan het betreffende stopcontact eerst over alle polen uit door de zekeringautomaat uit te zetten of de zekering uit de zekeringenkast te draaien en daarna de bijbehorende aardlekschakelaar uit te zetten.
 - Trek nu pas de stekker van de tuinpomp uit het stopcontact. Het product mag daarna niet meer worden gebruikt; breng het naar een servicecentrum.
 - Voer nooit zelf reparaties uit; laat dit over aan een vakman!



- Gebruik het product nooit direct nadat het van een koude naar een warme ruimte is overgebracht. De condens die hierbij ontstaat, kan in bepaalde gevallen het product onherstelbaar beschadigen. Bovendien bestaat er levensgevaar door een elektrische schok! Laat het product eerst op kamertemperatuur komen voordat u het aansluit en gebruikt. Dit kan eventueel enkele uren duren.
- Het stopcontact moet zich in de buurt van het apparaat bevinden en gemakkelijk bereikbaar zijn.
- Trek de stekker nooit aan de kabel uit het stopcontact. Trek altijd aan de daarvoor bestemde greepvlakken op de stekker.
- Trek de stekker uit het stopcontact als u het apparaat langere tijd niet gebruikt.
- Haal uit veiligheidsoverwegingen bij onweer de stekker altijd uit het stopcontact.
- Zorg dat de kabel niet wordt afgekneld, geknikt, door scherpe randen wordt beschadigd of op andere wijze mechanisch wordt belast. Vermijd overmatige thermische belasting van het netsnoer door te hoge of te lage temperaturen. Verander de kabel niet. Indien dit niet in acht wordt genomen, kan de kabel beschadigd raken. Een beschadigd netsnoer kan een levensgevaarlijke elektrische schok tot gevolg hebben.
- Raak het netsnoer niet aan als deze beschadigingen vertoont. Schakel in dat geval het betreffende stopcontact stroomloos (zet bijv. de aardlekschakelaar uit) en trek vervolgens de stekker uit het stopcontact. Gebruik het product nooit met een beschadigd netsnoer.
- Een beschadigd netsnoer mag alleen door de fabrikant, een door de fabrikant aangewezen servicecentrum of door een daarvoor gekwalificeerde vakman worden vervangen om gevaarlijke situaties te voorkomen.
- Stop nooit de stekker in het stopcontact met natte handen en verwijder de stekker nooit met natte handen.
- Pak het product als u het wilt verplaatsen vast aan de draaggreep, nooit aan het elektrische snoer of de slang.

7. Bedieningselementen



- 1 Aan-/uitschakelaar
- 2 Netsnoer met IPX4-netstekker met randaarde
- 3 Standvoet
- 4 Aftapopening (voor het leegmaken van de pomp)
- 5 Aanzuigopening (aanzuigzijde van de pomp)
- 6 Vulopening (voor het vullen van de pomp)
- 7 Afvoeropening (drukzijde van de pomp)
- 8 Draaggreep

8. Plaatsing van de tuinpomp

- De tuinpomp kan bijv. opgesteld en gebruikt worden in de buurt van een waterput op uw terrein of een regenwaterreservoir.
- Draag of transporteer de tuinpomp alleen aan de draaghendel (8). U mag de pomp nooit aan een slang of zelfs aan het netsnoer vasthouden.



De tuinpomp mag nooit worden vastgehouden of getransporteerd aan het netsnoer of een van de slangen! Daarbij kan het netsnoer beschadigd raken, er bestaat levensgevaar door een elektrische schok!

- Zet het product op een vlak, horizontaal, stabiel en voldoende groot oppervlak. Bescherm gevoelige oppervlakken met een daarvoor geschikte ondergrond tegen krassporen, kneuzingen en eventuele waterlekken.
- Het product moet altijd rechtopstaand gebruikt worden, nooit in een andere positie.



Plaats de tuinpomp nooit in of onder water, er bestaat levensgevaar door een elektrische schok! Plaats de tuinpomp ook nooit in een overstromingsgevoelig gebied.



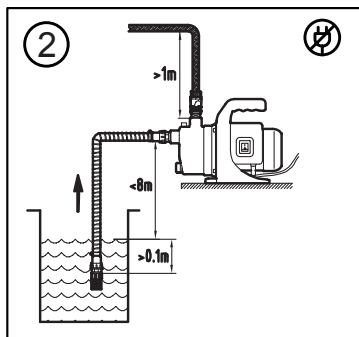
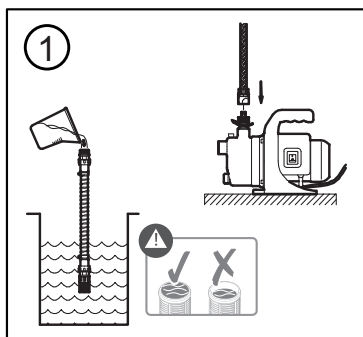
De tuinpomp kan via de twee openingen in de voeten (3) op een geschikt horizontaal oppervlak worden vastgeschroefd. Gebruik, afhankelijk van de ondergrond, geschikte schroeven en pluggen. Let bij het gebruik altijd op een stabiele stand van de tuinpomp.

- Bij buitentemperaturen op of onder 0 ° C bevriest het water in de tuinpomp, waardoor deze wordt vernietigd, verlies van waarborg/garantie!

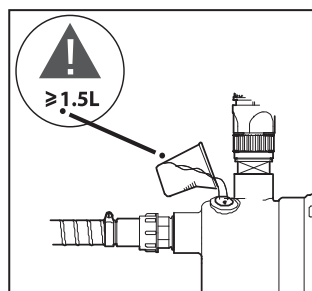
Maak daarom de tuinpomp op tijd leeg. Verwijder hiervoor alle slangen van de tuinpomp en leeg de tuinpomp. Bewaar de tuinpomp op een droge en vorstvrije plaats (bijv. in een kelder).

9. Ingebruikname

- Zorg ervoor dat de tuinpomp is uitgeschakeld (aan-/uitschakelaar (1) in stand "0") en losgekoppeld van de voeding (stekker uit het stopcontact getrokken).
- Vul de aanzuigslang met schoon water als dit nog niet is gebeurd. Sluit de zuigslang aan op de aanzuigopening. Gebruik een groffilter en een terugkeerstop aan het uiteinde van de aanzuigslang.



- Vul de pomp met schoon water. U treft hiervoor aan de bovenkant van de pomp een vulopening (6) aan. Draai de dekselschroef rechtsonder en vul met schoon water ($\geq 1,5$ L). Sluit de vulopening na het vullen zorgvuldig.
- Controleer ook of de aftapopening (4) goed vastzit.
- Sluit bij de afvoeropening (7), bijv. je tuin-irrigatiesysteem aan.



(Alleen ter informatie, foto's van de tuinpomp kunnen verschillen)

- Steek de stekker (2) in een geschikt, geaard stopcontact.



De netstekker mag alleen in het stopcontact worden gestoken als deze droog is. Anders bestaat levensgevaar door een elektrische schok!

- Zet de aan-/uitschakelaar in stand "I" om de tuinpomp in te schakelen. De tuinpomp begint nu te pompen.

Als de aanzuigslang en de tuinpomp zijn gevuld met water zoals hierboven beschreven, moet de tuinpomp na enkele seconden water leveren aan de uitlaatzijde.

Open de aangesloten spuit, sproeier, sproeistaaf of beregener zodat de lucht ontwijken en water gepompt kan worden.

- De tuinpomp wordt door het pompen van het water tegelijkertijd ook gekoeld. Desondanks is de tuinpomp niet geschikt voor continubedrijf. Wij raden u aan de tuinpomp na maximaal 60 minuten uit te schakelen en volledig af te laten koelen voordat u de pomp opnieuw gaat gebruiken.
- Zet de aan-/uitschakelaar in stand "O" om de tuinpomp uit te schakelen.

→ Als er geen water wordt gepompt, bevindt er zich nog lucht in de tuinpomp en in de slang. Als er na één minuut nog steeds geen water wordt gepompt, schakelt u de tuinpomp uit.

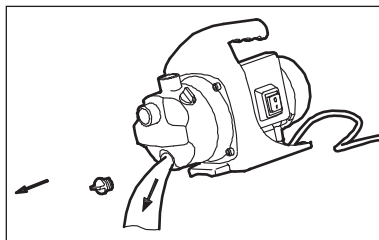
Installeer aan het einde van de zuigslang (die zich bijv. in een waterput bevindt) een terugslagstop. Vooral bij grotere zuighoogtes vergemakkelijkt dit het zuigproces.

Let er in ieder geval op dat de pomp niet droogloopt; het beschikt niet over een droogloopbeveiliging.

10. Buitengebruikstelling

Als de tuinpomp moet worden losgekoppeld van de slang (bijv. voor reiniging, onderhoud of opslag in de winter), ga dan als volgt te werk:

- Zet de tuinpomp uit. Ontkoppel de tuinpomp van de voeding, haal de stekker uit het stopcontact.
- Ontkoppel de slangen die aan de tuinpomp zijn aangesloten.
- Laat het restwater uit de tuinpomp lopen door deze te kantelen. Open hiervoor de aftapopening (4). Draai de dekselschroef linksom. Zie afbeelding.
- Sluit de aftapopening weer, nadat het restwater is afgetapt. Draai de dekselschroef weer voorzichtig rechtsom vast. Zorg ervoor dat de schroef van het deksel recht wordt geplaatst. Gebruik geen kracht bij het vastdraaien.



(Alleen ter informatie, de afbeelding van de tuinpomp kan afwijken)

- Droog de tuinpomp en het netsnoer af. Rol het netsnoer dan op.
- Draai de kunststof afdekkingen in de aanzuig- en afvoeropeningen.

- Na gebruik of ledigen kan er nog een kleine resthoeveelheid water in de tuinpomp achterblijven. Bij opslag of transport in een voertuig moet daarom een geschikte onderlaag worden gebruikt ter bescherming tegen waterlekken of andere beschadigingen.
- In de winter moet u de tuinpomp in een vorstvrije en droge ruimte opslaan.

→ Denk er ook aan de buitenshuis gelegde slangen te ledigen, om vorstschade te voorkomen; open eventuele aangebrachte waterkranen.

11. Verhelpen van storingen

Met deze tuinpomp heeft u een product aangeschaft dat naar de laatste stand van de techniek gebouwd is en dus bedrijfszeker is. Desondanks is het mogelijk dat er zich problemen en storingen voordoen. Hieronder vindt u enige informatie over hoe u mogelijke storingen kunt verhelpen.

De tuinpomp zuigt niet

- Open een mogelijk bestaande afsluitklep aan de drukzijde, omdat de lucht in de slang of in de pomp niet kan ontsnappen.
- Vul in dat geval de aanzuigslang en de tuinpomp met water.
- Schakel de tuinpomp uit en weer in.
- Gebruik aan het eind van de aanzuigslang een terugslagstop.
- Controleer een groffilter aan het uiteinde van de aanzuigslang op vervuiling.
- Controleer of de aanzuigslang en alle andere verbindingen goed waterdicht zijn aangesloten.
- Het waterniveau is te laag, er wordt alleen lucht aangezogen.

Tuinpomp start niet of stopt tijdens het gebruik

- Is de tuinpomp ingeschakeld?
- Controleer de stroomvoorziening resp. de stroomkringzekerings en de aardlekschakelaar. Als de aardlekschakelaar is geactiveerd, koppelt u de tuinpomp los van de netspanning en controleert u op eventuele schade (bijv. netsnoer/ behuizing).
- Het pompwiel binnenin de tuinpomp is door verontreinigingen geblokkeerd. Ontkoppel de tuinpomp van de netspanning, verwijder de slangen en eventuele filters. Spoel de binnenkant van de tuinpomp en het filter met schoon water.
- De oververhittingsbeveiliging is geactiveerd. Ontkoppel de tuinpomp van de netspanning en laat de tuinpomp afkoelen (minimaal 30 minuten). Elimineer de oorzaak van de activering (bijv. watertemperatuur te hoog, droogloop te lang of vergelijkbaar).

De hoeveelheid gepompt water is te gering of werd minder.

- Controleer de aanzuigslang of het groffilter op vuil.
- Reinig alle eventuele aanwezige filters.
- De tuinpomp zuigt lucht aan omdat de aanzuigslang zich niet in het water bevindt.
- Controleer de bevestiging van de aanzuigslang aan de tuinpomp.
- Controleer de aanzuigslang op lekkages of knikken.
- De hoeveelheid opgepompt water neemt in principe af hoe groter de opzuig- en de aanvoerhoogte is.
- De slangdiameter van de aanzuigslang is te klein.

12. Onderhoud en reiniging

- De tuinpomp bevat geen onderdelen die door u onderhouden moeten worden; open de pomp daarom nooit. De tuinpomp mag alleen door een vakman of een reparatiedienst geopend, onderhouden en gerepareerd worden.
- Vordat de waterpomp gereinigd wordt, moet u deze uitschakelen en van de netspanning loskoppelen. Haal de stekker uit het stopcontact.
- Om de buitenkant schoon te maken is een zachte, schone doek voldoende.
- De binnenkant van de tuinpomp kan met schoon water worden doorgespoeld. Verwijder eerst de slangen en de afdekschroeven.
- Droog de tuinpomp en het netsnoer af voordat u deze opbergt.
- Draai de kunststof afdekkingen in de aanzuig- en afvoeropeningen.



Gebruik voor het reinigen in geen geval agressieve reinigingsmiddelen, reinigingsalcohol of andere chemische oplossingen, aangezien daardoor de behuizing kan worden aangetast of zelfs het functioneren kan verminderen.

13. Verwijdering



Elektronische apparaten zijn recyclebare stoffen en horen niet bij het huisvuil. Als het product niet meer werkt, moet u het volgens de geldende wettelijke bepalingen voor afvalverwerking inleveren.

Zo vervult u uw wettelijke verplichtingen en draagt u bij tot de bescherming van het milieu.

14. Technische gegevens

a) Algemeen

Werkspanning.....	230 V/AC, 50 Hz
Beschermingsklasse.....	I
Beschermingsgraad.....	IPX4
Zelfaanzuigend.....	Ja
Oververhittingsbeveiliging	Ja
Droogloopbeveiliging	Nee
Aanzuighoogte.....	max. 8 m
Oppompmedium	Schoon, helder zoet water
Temperatuur oppompmedium.....	max. +35 °C
Aansluiting	G1 (1 ") 30,3 mm (binnen)
Aansluitkabel	H07RN-F, 3-aderig 1,0 mm ² , lengte ong. 1 m
Bedrijfsomstandigheden	0 tot +50 °C, ≤ 90 % relatieve luchtvochtigheid
Opslagomstandigheden.....	+5 tot +40 °C, ≤ 90 % relatieve luchtvochtigheid

b) Bestelnr. 1712590

Opgenomen vermogen (P1).....	max. 800 W
Opgenomen vermogen (P2).....	max. 600 W
Oppomphoogte.....	max. 38 m
Debiet	max. 3500 l/u
Afmetingen (L x B x H).....	380 x 220 x 220 mm
Gewicht.....	ong. 8 kg

c) Bestelnr. 1712592

Opgenomen vermogen (P1).....	max. 1100 W
Opgenomen vermogen (P2).....	max. 900 W
Oppomphoogte.....	max. 45 m
Debiet	max. 4600 l/u
Afmetingen (L x B x H).....	380 x 220 x 220 mm
Gewicht.....	ong. 8,6 kg

 Dit is een publicatie van Conrad Electronic SE, Klaus-Conrad-Str. 1, D-92240 Hirschau (www.conrad.com).

Alle rechten, vertaling inbegrepen, voorbehouden. Reproducties van welke aard dan ook, bijvoorbeeld fotokopie, microfilm of de registratie in elektronische gegevensverwerkingsapparatuur, vereisen de schriftelijke toestemming van de uitgever. Nadruk, ook van uittreksels, verboden. De publicatie komt bij het afdrucken overeen met de technische normen op het afdrucken.

Copyright 2019 by Conrad Electronic SE.