

circuit breaker 3VA2 IEC frame 250 breaking capacity class M
 $I_{cu}=55kA @ 415V$ 3-pole, line protection ETU320, LI, $I_n=250A$
 overload protection $I_r=100A...250A$ short-circuit protection $I_i=1.5...10$
 $\times I_n$ nut keeper kit undervoltage release (UVR) 120-127V AC
 50/60Hz 2 auxiliary switches HQ



Versie	
productmerknaam	SETRON
productbenaming	kunststofomsloten vermogensschakelaar
uitvoering van het product	installatiebeveiliging
uitvoering van de overstroomlosser	ETU320
beveiligingsfunctie van de overstroomlosser	LI
aantal polen	3
uitvoering van de uitschakelspoel	nulspanningsspoel (UVR)
uitvoering van de hulpschakelaar	2 hulpschakelaars HQ
Algemene technische gegevens	
Toegekende isolatiespanning U_i	800 V
Max. toegekende bedrijfsspanning U_e bij AC	690 V
vermogensverlies [W] / maximaal	50,5 W
mechanische levensduur (schakelcycli) / typisch	20 000
elektrische levensduur (schakelcycli) / bij AC-1 / bij 380/415 V / bij 50/60 Hz	10 000
producteigenschap / voor nulgeleider / (achteraf) uitrustbaar / kortsluit- en overbelastingsbeveiliging	Geen
uitvoering van de aardlekstroomherkenning	zonder

productfunctie	
<ul style="list-style-type: none"> • communicatiefunctie • fase-uitvalherkenning • andere meetfunctie 	Geen
nettogewicht	2,57 kg

Elektriciteit

continustroom / nominale waarde / maximaal	250 A
Toegekende continue stroom lu	250 A
bedrijfsstroom	
<ul style="list-style-type: none"> • bij 40 °C • bij 45 °C • bij 50 °C • bij 55 °C • bij 60 °C • bij 65 °C • bij 70 °C 	250 A 250 A 250 A 241 A 232 A 222 A 213 A

Schakelvermogen IEC 60947

schakelvermogensklasse van de vermogensschakelaar	M
uitschakelvermogen grenskortsluitstroom (Icu)	
<ul style="list-style-type: none"> • bij 240 V • bij 415 V • bij 440 V • bij 500 V • bij 690 V 	85 kA 55 kA 55 kA 36 kA 3 kA
uitschakelvermogen bedrijfskortsluitstroom (Ics)	
<ul style="list-style-type: none"> • bij 240 V • bij 415 V • bij 440 V • bij 500 V • bij 690 V 	85 kA 55 kA 55 kA 36 kA 3 kA
inschakelvermogen kortsluitstroom (Icm)	
<ul style="list-style-type: none"> • bij 240 V • bij 415 V • bij 440 V • bij 500 V • bij 690 V 	187 kA 121 kA 121 kA 79 kA 5,1 kA

Instelbare parameters

instelbare aanspreekwaarde stroom / van het stroomafhankelijke overbelastingsuitschakelelement / beginwaarde	100 A
--	-------

instelbare aanspreekwaarde stroom / van het stroomafhankelijke overbelastingsuitschakelelement / eindwaarde	250 A
uitschakelklasse / van de L-activator / bij I2t-karakteristiek / beginwaarde	0,5
uitschakelklasse / van de L-activator / bij I2t-karakteristiek / eindwaarde	15
Instelbereik / overbelastingsfunctie L / vertragingstijd tR / I**2t-karakteristiek / Memory eveneens schakelaar	Geen
instelbare aanspreekwaarde stroom / van de onvertraagde kortsluitingsbeveiliging / beginwaarde	375 A
instelbare aanspreekwaarde stroom / van de onvertraagde kortsluitingsbeveiliging / eindwaarde	2 500 A

Mechanical Design

Hoogte	181 mm
Breedte	105 mm
diepte	86 mm

Aansluitingen

opstelling elektrische aansluiting / voor hoofdstroomkring	aansluiting aan voorzijde
uitvoering van de elektrische aansluiting / voor hoofdstroomkring	platte schroefaansluiting
aard van de aansluitbare kabeldoorsnede / voor vlakke railaansluiting / minimaal	13 x 1 mm
aard van de aansluitbare kabeldoorsnede / voor vlakke railaansluiting / maximaal	25 x 8,5

Hulpschakeling

productbestanddeel	
<ul style="list-style-type: none"> • nulspanningspoel • spanningslosser • nulspanningspoel met voorlopend contact • uitschakelmelder 	<p>Ja</p> <p>Geen</p> <p>Geen</p> <p>Geen</p>
aantal wisselcontacten / voor hulpcontacten	2

Accessoires

productuitbreiding / optioneel / motoraandrijving	Ja
bestelnr. fabrikant	
<ul style="list-style-type: none"> • van de bijgeleverde basisschakelaar • van de geïntegreerde hulpschakelaars/alarmschakelaars • van de geïntegreerde uitschakelspoelen 	<p>3VA2225-5HL32-0AA0</p> <p>3VA9988-0AA12</p> <p>3VA9608-0BB24</p>

Eisen aan de omgeving

beschermingsklasse IP / aan voorzijde	IP40
---------------------------------------	------

omgevingstemperatuur

- tijdens bedrijf / minimaal -25 °C
- tijdens bedrijf / maximaal 70 °C
- tijdens opslag / minimaal -40 °C
- tijdens opslag / maximaal 80 °C

Certificaten

referentiemarkering / volgens IEC 81346-2:2009 Q

General Product Approval

EMC



CCC



VDE

CB

CB

[Miscellaneous](#)

EAC



RCM

Declaration of Conformity

Test Certificates

Shipping Approval



EG-Konf.

[Type Test Certificates/Test Report](#)

[Miscellaneous](#)

[Special Test Certificate](#)



ABS



BUREAU VERITAS

Shipping Approval

other



LRS



RMRS

[CCS / China Classification Society](#)

[Manufacturer Declaration](#)

[Miscellaneous](#)

Verdere informatie

Information- and Downloadcenter (Catalogs, Brochures,...)

<http://www.siemens.com/lowvoltage/catalogs>

Industry Mall (Online ordering system)

<https://mall.industry.siemens.com/mall/nl/nl/Catalog/product?mlfb=3VA2225-5HL32-0CC0>

Service&Support (Manuals, Certificates, Characteristics, FAQs,...)

<https://support.industry.siemens.com/cs/ww/nl/ps/3VA2225-5HL32-0CC0>

Image database (product images, 2D dimension drawings, 3D models, device circuit diagrams, ...)

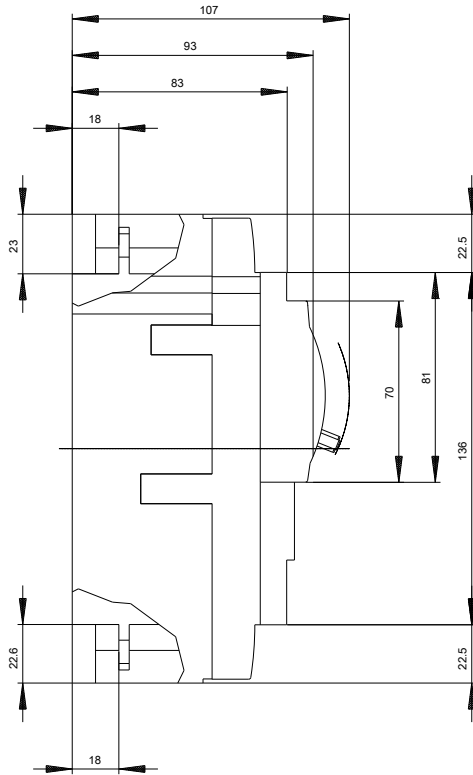
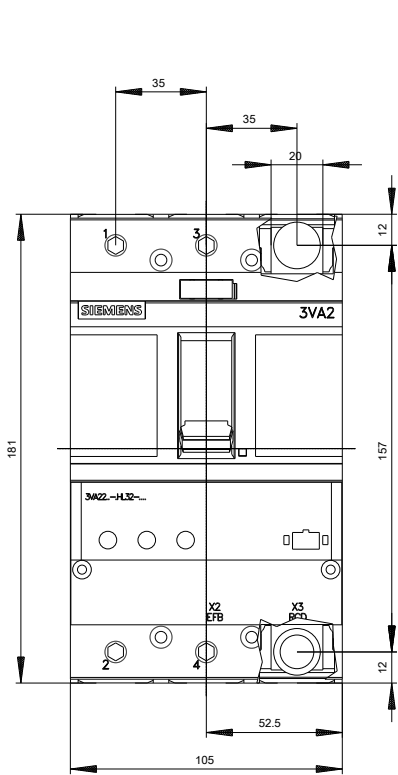
http://www.automation.siemens.com/bilddb/cax_en.aspx?mlfb=3VA2225-5HL32-0CC0

CAx-Online-Generator

<http://www.siemens.com/cax>

Tender specifications

<http://www.siemens.com/specifications>





Laatste wijziging:

13-09-2019