

circuit breaker 3VA1 IEC frame 160 breaking capacity class M
 $I_{cu}=55kA @ 415V$ 3-pole, line protection TM240, ATAM, $I_n=40A$
 overload protection $I_r=28A...40A$ short-circuit protection $I_i=5...10 \times I_n$
 clamp connection shunt trip (STL) 110-127V DC, AC 50/60Hz 2
 auxiliary switches HQ



| Versie | |
|---|--------------------------------------|
| productmerknaam | SETRON |
| productbenaming | kunststofomsloten vermogenschakelaar |
| uitvoering van het product | installatiebeveiliging |
| uitvoering van de overstroomlosser | TM240 |
| beveiligingsfunctie van de overstroomlosser | LI |
| aantal polen | 3 |
| uitvoering van de uitschakelspoel | spanningsuitschakelspoel (STL) |
| uitvoering van de hulpschakelaar | 2 hulpschakelaars HQ |
| Algemene technische gegevens | |
| Toegekende isolatiespanning U_i | 800 V |
| Max. toegekende bedrijfsspanning U_e bij AC | 690 V |
| bedrijfsspanning / bij DC / nominale waarde | 500 V |
| mechanische levensduur (schakelcycli) / typisch | 15 000 |
| elektrische levensduur (schakelcycli) / bij AC-1 / bij 380/415 V / bij 50/60 Hz | 8 000 |
| producteigenschap / voor nulgeleider / (achteraf) | Geen |
| uitrustbaar / kortsluit- en overbelastingsbeveiliging | |
| uitvoering van de aardlekstroomherkenning | zonder |

| | |
|--|----------------------|
| productfunctie | |
| <ul style="list-style-type: none"> • communicatiefunctie • fase-uitvalherkenning • andere meetfunctie | Geen Geen Geen |
| nettogewicht | 1,05 kg |

Elektriciteit

| | |
|---|--|
| continustroom / nominale waarde / maximaal | 160 A |
| Toegekende continue stroom lu | 40 A |
| bedrijfsstroom | |
| <ul style="list-style-type: none"> • bij 40 °C • bij 45 °C • bij 50 °C • bij 55 °C • bij 60 °C • bij 65 °C • bij 70 °C | 40 A 40 A 40 A 38,4 A 37,6 A 36,8 A 36 A |

Schakelvermogen IEC 60947

| | |
|--|--------------------------------------|
| schakelvermogensklasse van de vermogensschakelaar | M |
| uitschakelvermogen grenskortsluitstroom (Icu) | |
| <ul style="list-style-type: none"> • bij 240 V • bij 415 V • bij 440 V • bij 690 V | 85 kA 55 kA 36 kA 10 kA |
| uitschakelvermogen bedrijfskortsluitstroom (Ics) | |
| <ul style="list-style-type: none"> • bij 240 V • bij 415 V • bij 440 V • bij 690 V | 85 kA 55 kA 36 kA 5 kA |
| inschakelvermogen kortsluitstroom (Icm) | |
| <ul style="list-style-type: none"> • bij 240 V • bij 415 V • bij 440 V • bij 690 V | 187 kA 121 kA 75,6 kA 17 kA |

Instelbare parameters

| | |
|--|------|
| instelbare aanspreekwaarde stroom / van het stroomafhankelijke overbelastingsuitschakelement / beginwaarde | 28 A |
| instelbare aanspreekwaarde stroom / van het stroomafhankelijke overbelastingsuitschakelement / eindwaarde | 40 A |

| | |
|---|-------|
| uitschakelklasse / van de L-activator / bij I2t-karakteristiek / beginwaarde | 1 |
| uitschakelklasse / van de L-activator / bij I2t-karakteristiek / eindwaarde | 1 |
| Instelbereik / overbelastingsfunctie L / vertragingstijd tR / I**2t-karakteristiek / Memory eveneens schakelaar | Geen |
| instelbare aanspreekwaarde stroom / van de onvertraagde kortsluitingsbeveiliging / beginwaarde | 200 A |
| instelbare aanspreekwaarde stroom / van de onvertraagde kortsluitingsbeveiliging / eindwaarde | 400 A |

Mechanical Design

| | |
|---------|---------|
| Hoogte | 130 mm |
| Breedte | 76,2 mm |
| diepte | 70 mm |

Aansluitingen

| | |
|--|---------------------------------|
| opstelling elektrische aansluiting / voor hoofdstroomkring | aansluiting aan voorzijde |
| uitvoering van de elektrische aansluiting / voor hoofdstroomkring | doosklemme |
| aard van de aansluitbare kabeldoorsnede / van de klem voor ronde kabels / meeraderig | 1 x (1,5 - 70 mm ²) |

Hulpschakeling

| | |
|--|---|
| productbestanddeel | |
| <ul style="list-style-type: none"> nulspanningsspoel spanningslosser nulspanningsspoel met voorlopend contact uitschakelmelder | <p>Geen</p> <p>Ja</p> <p>Geen</p> <p>Geen</p> |
| aantal wisselcontacten / voor hulpcontacten | 2 |

Accessoires

| | |
|---|---|
| productuitbreiding / optioneel / motoraandrijving | Ja |
| bestelnr. fabrikant | |
| <ul style="list-style-type: none"> van de geïntegreerde hulpschakelaars/alarmschakelaars van de geïntegreerde uitschakelspoelen | <p>3VA9988-0AA12</p> <p>3VA9688-0BL32</p> |

Eisen aan de omgeving

| | |
|--|---|
| beschermingsklasse IP / aan voorzijde | IP40 |
| omgevingstemperatuur | |
| <ul style="list-style-type: none"> tijdens bedrijf / minimaal tijdens bedrijf / maximaal tijdens opslag / minimaal tijdens opslag / maximaal | <p>-25 °C</p> <p>70 °C</p> <p>-40 °C</p> <p>80 °C</p> |

Certificaten

referentiemarkering / volgens IEC 81346-2:2009

Q

General Product Approval

EMC

Declaration of Conformity



CCC



VDE

[Miscellaneous](#)



RCM



EG-Konf.

Test Certificates

Shipping Approval

[Type Test Certificates/Test Report](#)

[Miscellaneous](#)

[Special Test Certificate](#)



ABS



BUREAU
VERITAS



LRS

Shipping Approval

other



RMRS

[CCS / China Classification Society](#)

[Manufacturer Declaration](#)

[Miscellaneous](#)

Verdere informatie

Information- and Downloadcenter (Catalogs, Brochures,...)

<http://www.siemens.com/lowvoltage/catalogs>

Industry Mall (Online ordering system)

<https://mall.industry.siemens.com/mall/nl/nl/Catalog/product?mlfb=3VA1140-5EF36-0JC0>

Service&Support (Manuals, Certificates, Characteristics, FAQs,...)

<https://support.industry.siemens.com/cs/ww/nl/ps/3VA1140-5EF36-0JC0>

Image database (product images, 2D dimension drawings, 3D models, device circuit diagrams, ...)

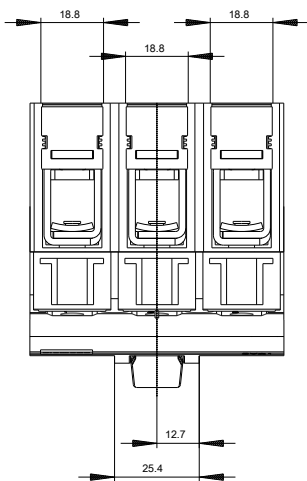
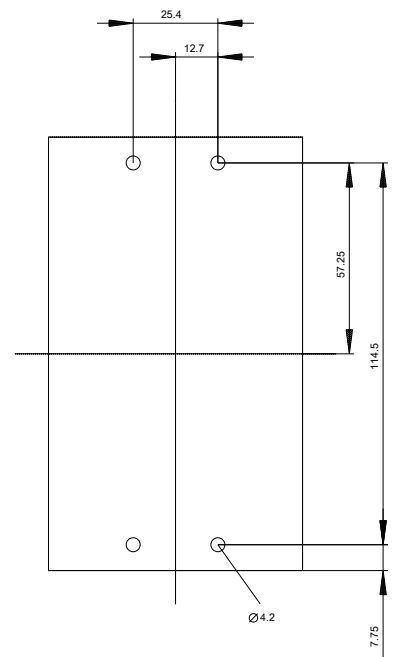
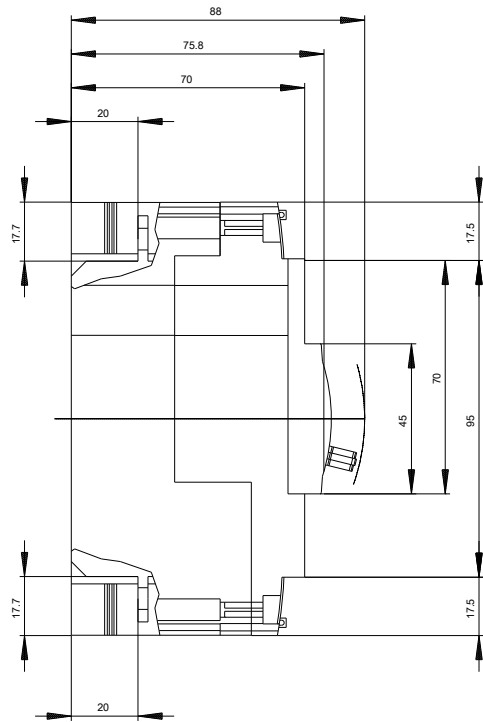
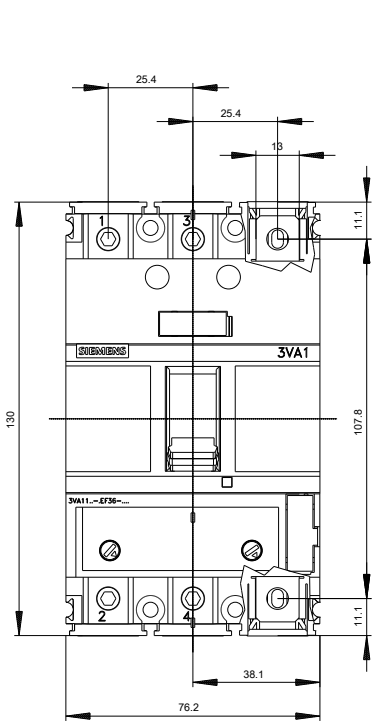
http://www.automation.siemens.com/bilddb/cax_en.aspx?mlfb=3VA1140-5EF36-0JC0

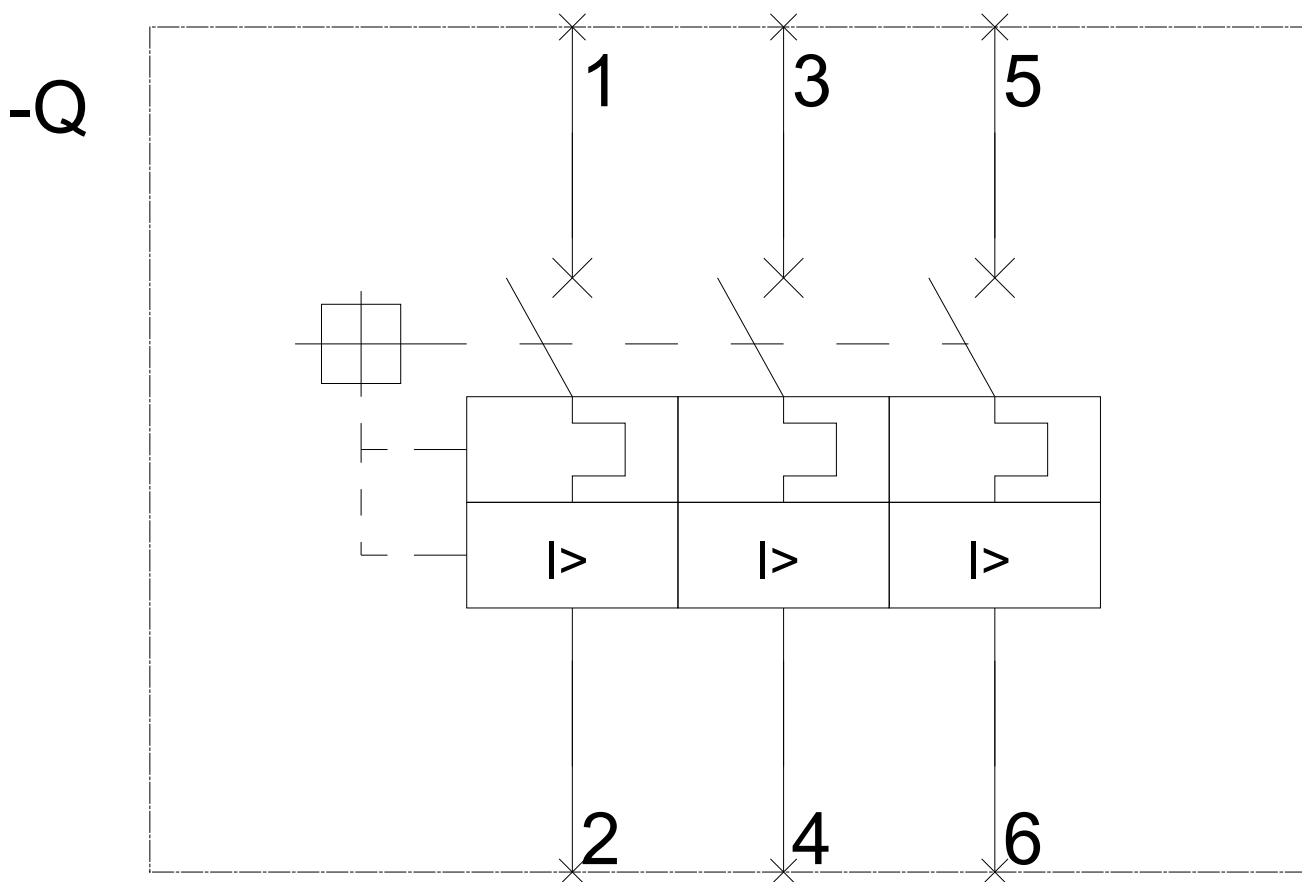
CAX-Online-Generator

<http://www.siemens.com/cax>

Tender specifications

<http://www.siemens.com/specifications>





Laatste wijziging:

14-09-2019