

circuit breaker 3VA1 IEC frame 160 breaking capacity class M
 $I_{cu}=55kA @ 415V$ 3-pole, line protection TM240, ATAM, $I_n=40A$
 overload protection $I_r=28A...40A$ short-circuit protection $I_i=5...10 \times I_n$
 clamp connection shunt trip (STL) 220-250V DC, 208-277V AC



Versie	
productmerknaam	SETRON
productbenaming	kunststofomsloten vermogenschakelaar
uitvoering van het product	installatiebeveiliging
uitvoering van de overstroomlosser	TM240
beveiligingsfunctie van de overstroomlosser	LI
aantal polen	3
uitvoering van de uitschakelspoel	spanningsuitschakelspoel (STL)

Algemene technische gegevens	
Toegekende isolatiespanning U_i	800 V
Max. toegekende bedrijfsspanning U_e bij AC	690 V
bedrijfsspanning / bij DC / nominale waarde	500 V
mechanische levensduur (schakelcycli) / typisch	15 000
elektrische levensduur (schakelcycli) / bij AC-1 / bij 380/415 V / bij 50/60 Hz	8 000
producteigenschap / voor nulgeleider / (achteraf) uitrustbaar / kortsluit- en overbelastingsbeveiliging	Geen
uitvoering van de aardlekstroomherkenning	zonder
productfunctie	

• communicatiefunctie	Geen
• fase-uitvalherkenning	Geen
• andere meetfunctie	Geen
nettogewicht	1,05 kg

Elektriciteit

continustroom / nominale waarde / maximaal	160 A
Toegekende continue stroom I _u	40 A
bedrijfsstroom	
• bij 40 °C	40 A
• bij 45 °C	40 A
• bij 50 °C	40 A
• bij 55 °C	38,4 A
• bij 60 °C	37,6 A
• bij 65 °C	36,8 A
• bij 70 °C	36 A

Schakelvermogen IEC 60947

schakelvermogensklasse van de vermogensschakelaar	M
uitschakelvermogen grenskortsluitstroom (I _{cu})	
• bij 240 V	85 kA
• bij 415 V	55 kA
• bij 440 V	36 kA
• bij 690 V	10 kA
uitschakelvermogen bedrijfskortsluitstroom (I _{cs})	
• bij 240 V	85 kA
• bij 415 V	55 kA
• bij 440 V	36 kA
• bij 690 V	5 kA
inschakelvermogen kortsluitstroom (I _{cm})	
• bij 240 V	187 kA
• bij 415 V	121 kA
• bij 440 V	75,6 kA
• bij 690 V	17 kA

Instelbare parameters

instelbare aanspreekwaarde stroom / van het stroomafhankelijke overbelastingsuitschakelelement / beginwaarde	28 A
instelbare aanspreekwaarde stroom / van het stroomafhankelijke overbelastingsuitschakelelement / eindwaarde	40 A
uitschakelklasse / van de L-activator / bij I _{2t} -karakteristiek / beginwaarde	1

uitschakelklasse / van de L-activator / bij I2t-karakteristiek / eindwaarde	1
Instelbereik / overbelastingsfunctie L / vertragingstijd tR / I**2t-karakteristiek / Memory eveneens schakelaar	Geen
instelbare aanspreekwaarde stroom / van de onvertraagde kortsluitingsbeveiliging / beginwaarde	200 A
instelbare aanspreekwaarde stroom / van de onvertraagde kortsluitingsbeveiliging / eindwaarde	400 A

Mechanical Design

Hoogte	130 mm
Breedte	76,2 mm
diepte	70 mm

Aansluitingen

opstelling elektrische aansluiting / voor hoofdstroomkring	aansluiting aan voorzijde
uitvoering van de elektrische aansluiting / voor hoofdstroomkring	doosklemme
aard van de aansluitbare kabeldoorsnede / van de klem voor ronde kabels / meeraderig	1 x (1,5 - 70 mm ²)

Hulpschakeling

productbestanddeel	
<ul style="list-style-type: none"> nulspanningspoel 	Geen
<ul style="list-style-type: none"> spanningslosser 	Ja
<ul style="list-style-type: none"> nulspanningspoel met voorlopend contact 	Geen
<ul style="list-style-type: none"> uitschakelmelder 	Geen
aantal wisselcontacten / voor hulpcontacten	0

Accessoires

productuitbreiding / optioneel / motoraandrijving	Ja
bestelnr. fabrikant	
<ul style="list-style-type: none"> van de geïntegreerde uitschakelspoelen 	3VA9688-0BL33

Eisen aan de omgeving

beschermingsklasse IP / aan voorzijde	IP40
omgevingstemperatuur	
<ul style="list-style-type: none"> tijdens bedrijf / minimaal 	-25 °C
<ul style="list-style-type: none"> tijdens bedrijf / maximaal 	70 °C
<ul style="list-style-type: none"> tijdens opslag / minimaal 	-40 °C
<ul style="list-style-type: none"> tijdens opslag / maximaal 	80 °C

Certificaten

referentiemarkering / volgens IEC 81346-2:2009	Q
--	---

General Product Approval	EMC	Declaration of Conformity
--------------------------	-----	---------------------------



CCC



VDE

[Miscellaneous](#)



RCM



EG-Konf.

Test Certificates	Shipping Approval
-------------------	-------------------

[Type Test Certificates/Test Report](#)

[Miscellaneous](#)

[Special Test Certificate](#)



ABS



BUREAU VERITAS



LRS

Shipping Approval	other
-------------------	-------



RMRS

[CCS / China Classification Society](#)

[Manufacturer Declaration](#)

[Miscellaneous](#)

Verdere informatie

Information- and Downloadcenter (Catalogs, Brochures,...)

<http://www.siemens.com/lowvoltage/catalogs>

Industry Mall (Online ordering system)

<https://mall.industry.siemens.com/mall/nl/nl/Catalog/product?mlfb=3VA1140-5EF36-0KA0>

Service&Support (Manuals, Certificates, Characteristics, FAQs,...)

<https://support.industry.siemens.com/cs/ww/nl/ps/3VA1140-5EF36-0KA0>

Image database (product images, 2D dimension drawings, 3D models, device circuit diagrams, ...)

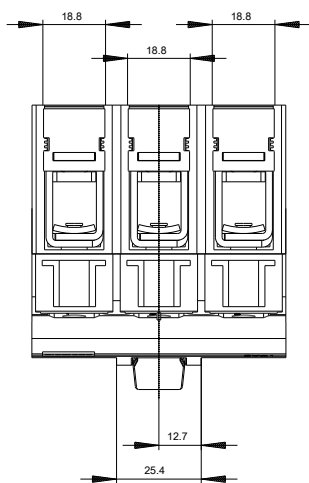
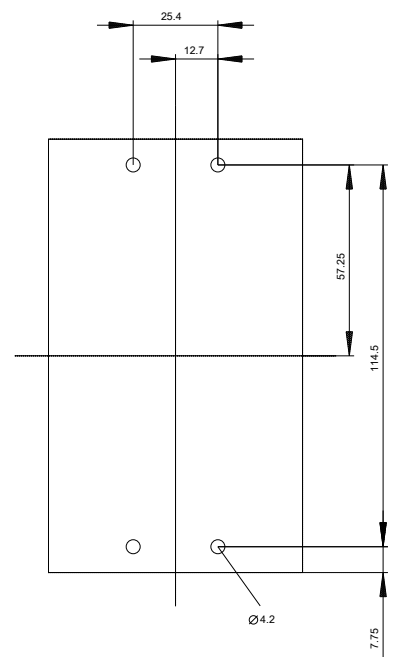
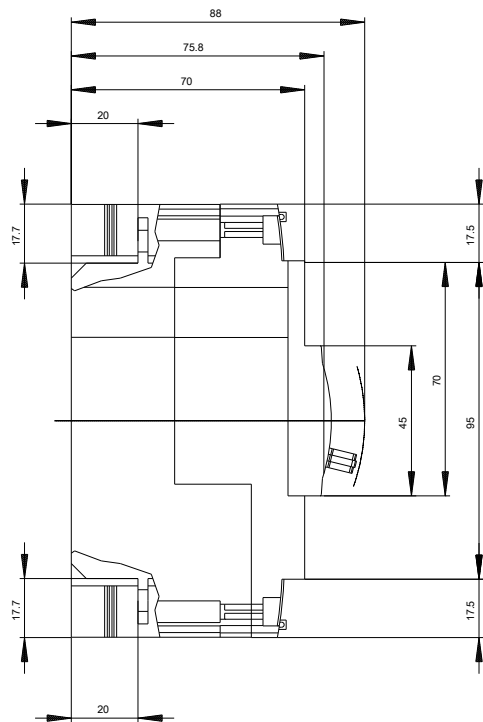
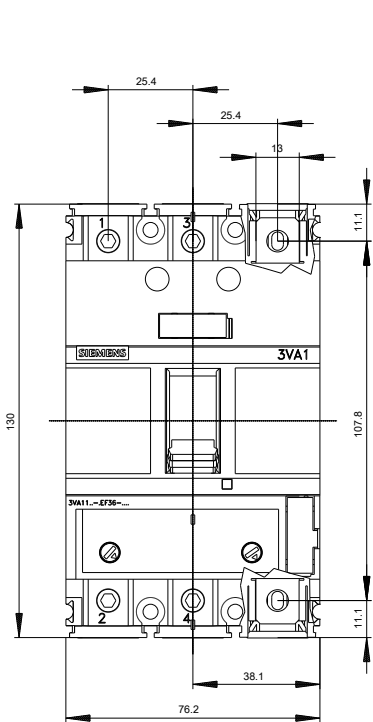
http://www.automation.siemens.com/bilddb/cax_en.aspx?mlfb=3VA1140-5EF36-0KA0

CAX-Online-Generator

<http://www.siemens.com/cax>

Tender specifications

<http://www.siemens.com/specifications>





Laatste wijziging:

14-09-2019