

circuit breaker 3VA1 IEC frame 160 breaking capacity class N
 $I_{cu}=25kA @ 415V$ 3-pole, line protection TM240, ATAM, $I_n=50A$
 overload protection $I_r=35A...50A$ short-circuit protection $I_i=5...10 \times I_n$
 clamp connection undervoltage release (UVR) 208-230V AC
 50/60Hz



Versie	
productmerknaam	SETRON
productbenaming	kunststofomsloten vermogenschakelaar
uitvoering van het product	installatiebeveiliging
uitvoering van de overstroomlosser	TM240
beveiligingsfunctie van de overstroomlosser	LI
aantal polen	3
uitvoering van de uitschakelspoel	nulspanningsspoel (UVR)

Algemene technische gegevens	
Toegekende isolatiespanning U_i	800 V
Max. toegekende bedrijfsspanning U_e bij AC	690 V
bedrijfsspanning / bij DC / nominale waarde	500 V
mechanische levensduur (schakelcycli) / typisch	15 000
elektrische levensduur (schakelcycli) / bij AC-1 / bij 380/415 V / bij 50/60 Hz	8 000
producteigenschap / voor nulgeleider / (achteraf) uitrustbaar / kortsluit- en overbelastingsbeveiliging	Geen
uitvoering van de aardlekstroomherkenning	zonder
productfunctie	

• communicatiefunctie	Geen
• fase-uitvalherkenning	Geen
• andere meetfunctie	Geen
nettogewicht	0,9 kg

Elektriciteit

continustroom / nominale waarde / maximaal	160 A
Toegekende continue stroom I _u	50 A
bedrijfsstroom	
• bij 40 °C	50 A
• bij 45 °C	50 A
• bij 50 °C	50 A
• bij 55 °C	48 A
• bij 60 °C	47 A
• bij 65 °C	46 A
• bij 70 °C	45 A

Schakelvermogen IEC 60947

schakelvermogensklasse van de vermogensschakelaar	N
uitschakelvermogen grenskortsluitstroom (I _{cu})	
• bij 240 V	36 kA
• bij 415 V	25 kA
• bij 440 V	16 kA
• bij 690 V	7 kA
uitschakelvermogen bedrijfskortsluitstroom (I _{cs})	
• bij 240 V	36 kA
• bij 415 V	25 kA
• bij 440 V	16 kA
• bij 690 V	5 kA
inschakelvermogen kortsluitstroom (I _{cm})	
• bij 240 V	75,6 kA
• bij 415 V	52,5 kA
• bij 440 V	32 kA
• bij 690 V	10,5 kA

Instelbare parameters

instelbare aanspreekwaarde stroom / van het stroomafhankelijke overbelastingsuitschakelelement / beginwaarde	35 A
instelbare aanspreekwaarde stroom / van het stroomafhankelijke overbelastingsuitschakelelement / eindwaarde	50 A
uitschakelklasse / van de L-activator / bij I _{2t} -karakteristiek / beginwaarde	1

uitschakelklasse / van de L-activator / bij I2t-karakteristiek / eindwaarde	1
Instelbereik / overbelastingsfunctie L / vertragingstijd tR / I**2t-karakteristiek / Memory eveneens schakelaar	Geen
instelbare aanspreekwaarde stroom / van de onvertraagde kortsluitingsbeveiliging / beginwaarde	250 A
instelbare aanspreekwaarde stroom / van de onvertraagde kortsluitingsbeveiliging / eindwaarde	500 A

Mechanical Design

Hoogte	130 mm
Breedte	76,2 mm
diepte	70 mm

Aansluitingen

opstelling elektrische aansluiting / voor hoofdstroomkring	aansluiting aan voorzijde
uitvoering van de elektrische aansluiting / voor hoofdstroomkring	doosklemme
aard van de aansluitbare kabeldoorsnede / van de klem voor ronde kabels / meeraderig	1 x (1,5 - 70 mm ²)

Hulpschakeling

productbestanddeel	
<ul style="list-style-type: none"> • nulspanningspoel • spanningslosser • nulspanningspoel met voorlopend contact • uitschakelmelder 	<p>Ja</p> <p>Geen</p> <p>Geen</p> <p>Geen</p>
aantal wisselcontacten / voor hulpcontacten	0

Accessoires

productuitbreiding / optioneel / motoraandrijving	Ja
bestelnr. fabrikant	
<ul style="list-style-type: none"> • van de geïntegreerde uitschakelspoelen 	3VA9608-0BB25

Eisen aan de omgeving

beschermingsklasse IP / aan voorzijde	IP40
omgevingstemperatuur	
<ul style="list-style-type: none"> • tijdens bedrijf / minimaal • tijdens bedrijf / maximaal • tijdens opslag / minimaal • tijdens opslag / maximaal 	<p>-25 °C</p> <p>70 °C</p> <p>-40 °C</p> <p>80 °C</p>

Certificaten

referentiemarkering / volgens IEC 81346-2:2009	Q
--	---

General Product Approval	EMC	Declaration of Conformity
--------------------------	-----	---------------------------



CCC



VDE

[Miscellaneous](#)



RCM



EG-Konf.

Test Certificates	Shipping Approval
-------------------	-------------------

[Type Test Certificates/Test Report](#)

[Miscellaneous](#)

[Special Test Certificate](#)



ABS



BUREAU VERITAS



LRS

Shipping Approval	other
-------------------	-------



RMRS

[CCS / China Classification Society](#)

[Manufacturer Declaration](#)

[Miscellaneous](#)

Verdere informatie

Information- and Downloadcenter (Catalogs, Brochures,...)

<http://www.siemens.com/lowvoltage/catalogs>

Industry Mall (Online ordering system)

<https://mall.industry.siemens.com/mall/nl/nl/Catalog/product?mlfb=3VA1150-3EF36-0DA0>

Service&Support (Manuals, Certificates, Characteristics, FAQs,...)

<https://support.industry.siemens.com/cs/ww/nl/ps/3VA1150-3EF36-0DA0>

Image database (product images, 2D dimension drawings, 3D models, device circuit diagrams, ...)

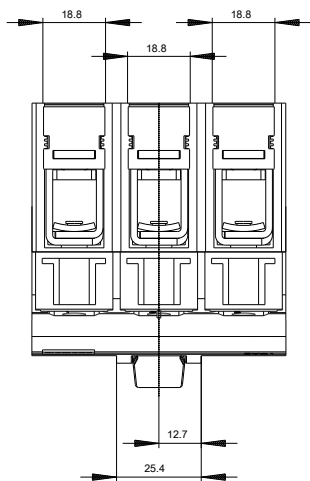
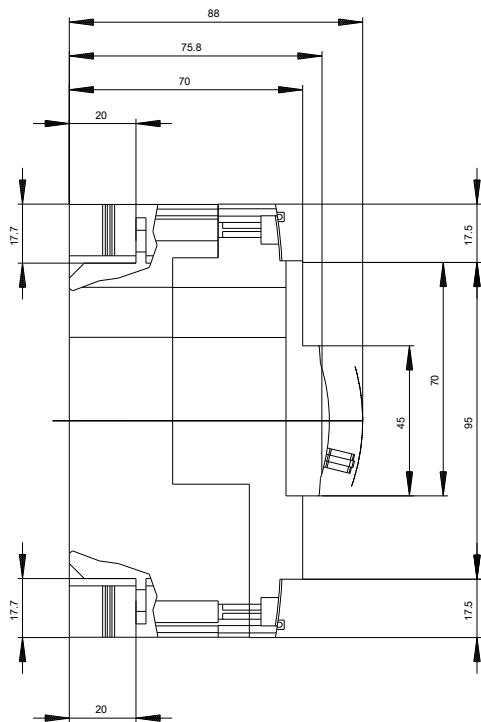
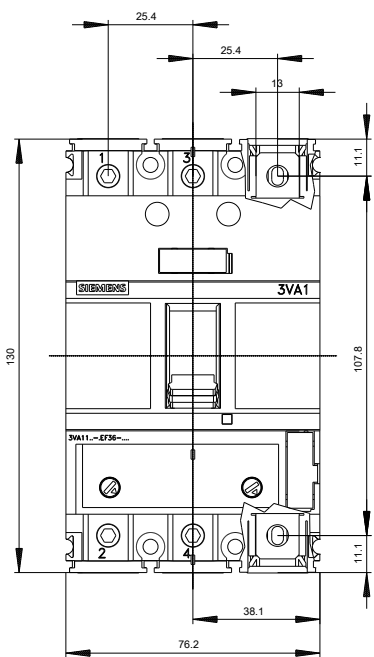
http://www.automation.siemens.com/bilddb/cax_en.aspx?mlfb=3VA1150-3EF36-0DA0

CAX-Online-Generator

<http://www.siemens.com/cax>

Tender specifications

<http://www.siemens.com/specifications>





Laatste wijziging:

14-09-2019