

Potentiometer, compact, 22 mm, rond, Metaal, zwart, 1k ohm, met houder, Schroefaansluiting



productmerksnaam	SIRIUS ACT
productbenaming	Potentiometer
uitvoering van het product	Compacte apparatuur
producttypebenaming	3SU1
bestelnr. fabrikant	
<ul style="list-style-type: none"> <li>van de bijgeleverde houder</li> </ul>	<a href="#">3SU1550-0AA10-0AA0</a>

### Behuizing

aantal bedieningsplaatsen	1
---------------------------	---

### Activeringselement

uitvoering van het bedieningselement	Draaiknop
werkwijze van het bedieningselement	traploos regelbaar, draaihoek 280°
kleur	
<ul style="list-style-type: none"> <li>van het bedieningselement</li> </ul>	zwart
materiaal van het bedieningselement	kunststof
vorm van het bedieningselement	rond
buitendiameter van het bedieningselement	30 mm
maximale uitstuurhoek [°]	280°

### Frontring

productbestanddeel frontring	Geen
------------------------------	------

## Houder

materiaal van de houder	Metaal
-------------------------	--------

## Algemene technische gegevens

<b>isolatiespanning</b>	
<ul style="list-style-type: none"> <li>• nominale waarde</li> </ul>	500 V
<b>verontreinigingsgraad</b>	3
<b>beschermingsklasse IP</b>	IP66, IP67, IP69 (IP69K)
<ul style="list-style-type: none"> <li>• van de aansluitklem</li> </ul>	IP20
<b>beschermingsklasse NEMA</b>	NEMA 1, 2, 3, 3R, 4, 4X, 12, 13
<b>schokbestendigheid</b>	
<ul style="list-style-type: none"> <li>• volgens IEC 60068-2-27</li> </ul>	halve sinusgolf 50g / 11 ms
<b>mechanische levensduur (schakelcycli)</b>	
<ul style="list-style-type: none"> <li>• typisch</li> </ul>	25 000
<b>referentiemarkering volgens IEC 81346-2:2009</b>	S
<b>referentiemarkering volgens EN 61346-2</b>	S

## Aansluitingen/klemmen

<b>uitvoering van de elektrische aansluiting</b>	schroefaansluiting
<b>aard van de aansluitbare kabeldoorsnede</b>	
<ul style="list-style-type: none"> <li>• eenaderig met adereindhuls</li> </ul>	2x (0,5 ... 0,75 mm <sup>2</sup> )
<ul style="list-style-type: none"> <li>• eenaderig zonder adereindhuls</li> </ul>	2x (1,0 ... 1,5 mm <sup>2</sup> )
<ul style="list-style-type: none"> <li>• fijnaderig met adereindhuls</li> </ul>	2x (0,5 ... 1,5 mm <sup>2</sup> )
<ul style="list-style-type: none"> <li>• fijnaderig zonder adereindhuls</li> </ul>	2x (1,0 ... 1,5 mm <sup>2</sup> )
<ul style="list-style-type: none"> <li>• bij AWG-leidingen</li> </ul>	2x (18 ... 14)
<b>aanhaalmoment van de bouten in de houder</b>	1 ... 1,2 N·m
<b>aanhaalmoment</b>	
<ul style="list-style-type: none"> <li>• bij schroefaansluiting</li> </ul>	0,8 ... 1 N·m

## Omgevingsomstandigheden





<b>omgevingstemperatuur</b>	
<ul style="list-style-type: none"> <li>• tijdens bedrijf</li> </ul>	-25 ... +70 °C
<ul style="list-style-type: none"> <li>• tijdens opslag</li> </ul>	-40 ... +80 °C
<b>milieucategorie tijdens bedrijf volgens IEC 60721</b>	3M6, 3S2, 3B2, 3C3, 3K6 (bij relatieve luchtvochtigheid van 10 ... 95%, geen vochtaanslag tijdens het bedrijf toegestaan voor alle apparaten achter het frontpaneel)

## Inbouw/ bevestiging/ afmetingen

<b>hoogte</b>	40 mm
<b>breedte</b>	30 mm
<b>vorm van de inbouwopening</b>	rond
<b>inbouwdiameter</b>	22,3 mm
<b>positieve tolerantie van de inbouwdiameter</b>	0,4 mm
<b>inbouwhoogte</b>	19,4 mm

inbouwbreedte	30 mm
inbouwdiepte	46 mm

#### Approbaties/certificaten

General Product Approval	Declaration of Conformity	Test Certificates
 CSA	 UL	
	 EG-Konf.	<a href="#">Miscellaneous</a> <a href="#">Type Test Certificates/Test Report</a>

#### other

[Confirmation](#)

#### Verdere informatie

**Informatie- en downloadcenter (catalogi, brochures,...)**

<http://www.siemens.com/industrial-controls/catalogs>

**Industry Mall (online-bestelsysteem)**

<https://mall.industry.siemens.com/mall/nl/nl/Catalog/product?mlfb=3SU1250-2PQ10-1AA0>

**CAX-online-generator**

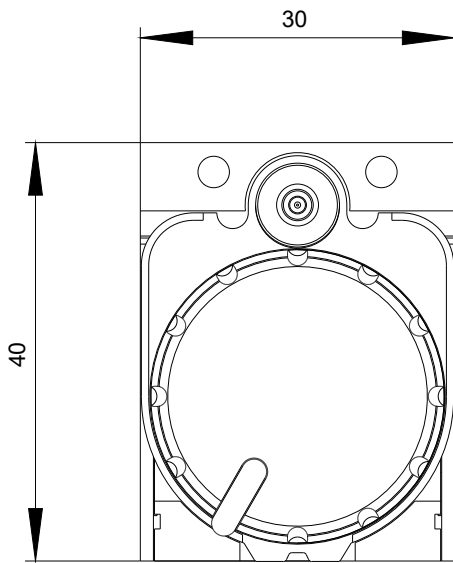
<http://support.automation.siemens.com/WW/CAXorder/default.aspx?lang=en&mlfb=3SU1250-2PQ10-1AA0>

**Service&Support (handboeken, gebruiksaanwijzingen, certificaten, prestatiegrafieken, FAQ's,...)**

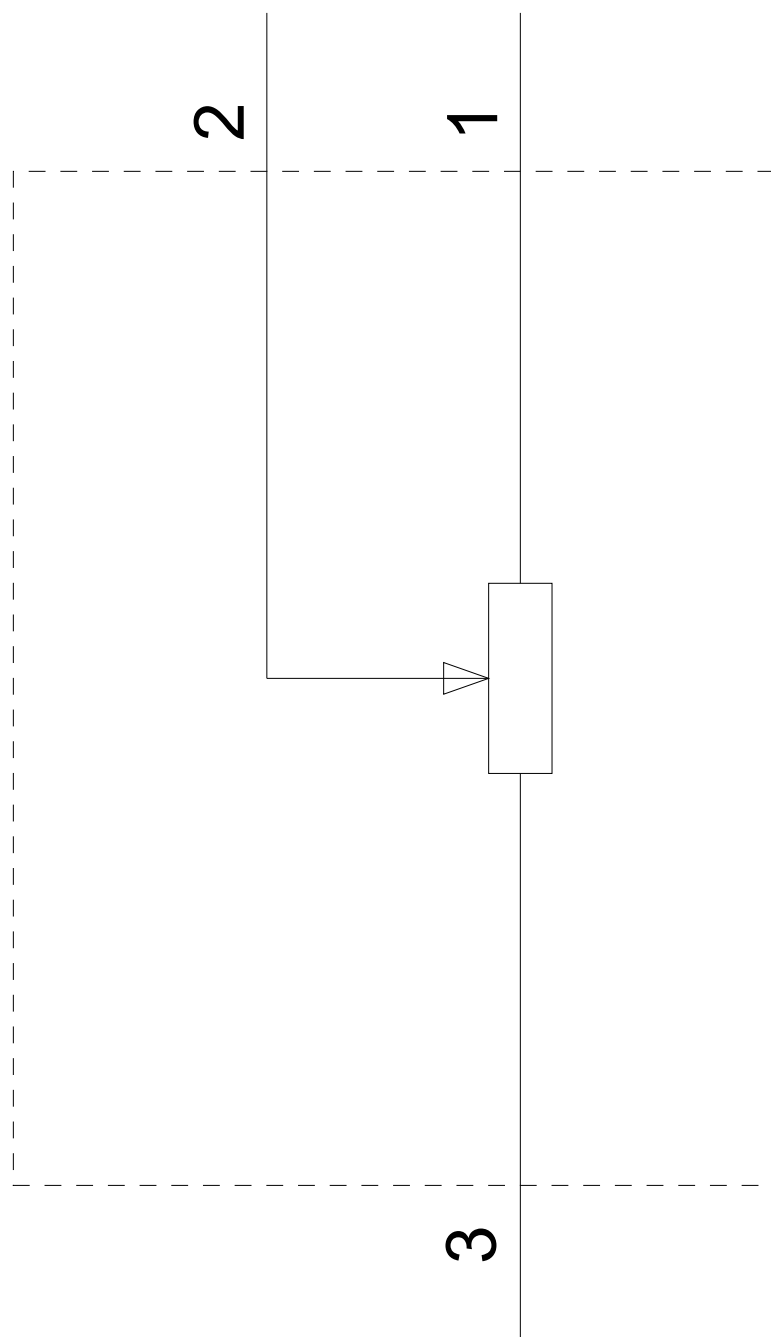
<https://support.industry.siemens.com/cs/ww/nl/ps/3SU1250-2PQ10-1AA0>

**Fotodatabank (productfoto's, 2D-maatschetsen, 3D-modellen, apparaatschakelschema's, EPLAN macro's, ...)**

[http://www.automation.siemens.com/bilddb/cax\\_de.aspx?mlfb=3SU1250-2PQ10-1AA0&lang=en](http://www.automation.siemens.com/bilddb/cax_de.aspx?mlfb=3SU1250-2PQ10-1AA0&lang=en)



$-R$   
1 K $\Omega$



Laatste wijziging:

13-09-2019