

circuit breaker 3VA1 IEC frame 100 breaking capacity class S  
 $I_{cu}=36\text{kA}$  @ 415V 3-pole, line protection TM210, FTFM,  $I_n=50\text{A}$   
 overload protection  $I_r=50\text{A}$  fixed short-circuit protection  $I_i=10 \times I_n$   
 clamp connection shunt trip (STL) 12-30V DC, 24V AC 50/60Hz 2  
 auxiliary switches HQ 1 trip alarm switch HQ



Versie	
productmerknaam	SETRON
productbenaming	kunststofomsloten vermogenschakelaar
uitvoering van het product	installatiebeveiliging
uitvoering van de overstroomlosser	TM210
beveiligingsfunctie van de overstroomlosser	LI
aantal polen	3
uitvoering van de uitschakelspoel	spanningsuitschakelspoel (STL)
uitvoering van de hulpschakelaar	2 hulpschakelaars + 1 meldcontact uitschakeling HQ
Algemene technische gegevens	
Toegekende isolatiespanning $U_i$	800 V
Max. toegekende bedrijfsspanning $U_e$ bij AC	690 V
bedrijfsspanning / bij DC / nominale waarde	500 V
mechanische levensduur (schakelcycli) / typisch	15 000
elektrische levensduur (schakelcycli) / bij AC-1 / bij 380/415 V / bij 50/60 Hz	8 000
producteigenschap / voor nulgeleider / (achteraf)	Geen
uitrustbaar / kortsluit- en overbelastingsbeveiliging	
uitvoering van de aardlekstroomherkenning	zonder

productfunctie	
<ul style="list-style-type: none"> <li>• communicatiefunctie</li> <li>• fase-uitvalherkenning</li> <li>• andere meetfunctie</li> </ul>	Geen
nettogewicht	1,08 kg

### Elektriciteit

continustroom / nominale waarde / maximaal	100 A
Toegekende continue stroom lu	50 A
bedrijfsstroom	
<ul style="list-style-type: none"> <li>• bij 40 °C</li> <li>• bij 45 °C</li> <li>• bij 50 °C</li> <li>• bij 55 °C</li> <li>• bij 60 °C</li> <li>• bij 65 °C</li> <li>• bij 70 °C</li> </ul>	50 A 50 A 50 A 48 A 47 A 46 A 45 A

### Schakelvermogen IEC 60947

schakelvermogensklasse van de vermogensschakelaar	S
uitschakelvermogen grenskortsluitstroom (Icu)	
<ul style="list-style-type: none"> <li>• bij 240 V</li> <li>• bij 415 V</li> <li>• bij 440 V</li> <li>• bij 690 V</li> </ul>	55 kA 36 kA 25 kA 7 kA
uitschakelvermogen bedrijfskortsluitstroom (Ics)	
<ul style="list-style-type: none"> <li>• bij 240 V</li> <li>• bij 415 V</li> <li>• bij 440 V</li> <li>• bij 690 V</li> </ul>	55 kA 36 kA 25 kA 5 kA
inschakelvermogen kortsluitstroom (Icm)	
<ul style="list-style-type: none"> <li>• bij 240 V</li> <li>• bij 415 V</li> <li>• bij 440 V</li> <li>• bij 690 V</li> </ul>	121 kA 75,6 kA 52,5 kA 11,9 kA

### Instelbare parameters

instelbare aanspreekwaarde stroom / van het stroomafhankelijke overbelastingsuitschakelement / beginwaarde	50 A
instelbare aanspreekwaarde stroom / van het stroomafhankelijke overbelastingsuitschakelement / eindwaarde	50 A

uitschakelklasse / van de L-activator / bij I2t-karakteristiek / beginwaarde	1
uitschakelklasse / van de L-activator / bij I2t-karakteristiek / eindwaarde	1
Instelbereik / overbelastingsfunctie L / vertragingstijd tR / I**2t-karakteristiek / Memory eveneens schakelaar	Geen
instelbare aanspreekwaarde stroom / van de onvertraagde kortsluitingsbeveiliging / beginwaarde	500 A
instelbare aanspreekwaarde stroom / van de onvertraagde kortsluitingsbeveiliging / eindwaarde	500 A

### Mechanical Design

Hoogte	130 mm
Breedte	76,2 mm
diepte	70 mm

### Aansluitingen

opstelling elektrische aansluiting / voor hoofdstroomkring	aansluiting aan voorzijde
uitvoering van de elektrische aansluiting / voor hoofdstroomkring	doosklemme
aard van de aansluitbare kabeldoorsnede / van de klem voor ronde kabels / meeraderig	1 x (1,5 - 70 mm <sup>2</sup> )

### Hulpschakeling

productbestanddeel	
<ul style="list-style-type: none"> <li>nulspanningsspoel</li> </ul>	Geen
<ul style="list-style-type: none"> <li>spanningslosser</li> </ul>	Ja
<ul style="list-style-type: none"> <li>nulspanningsspoel met voorlopend contact</li> </ul>	Geen
<ul style="list-style-type: none"> <li>uitschakelmelder</li> </ul>	Ja
aantal wisselcontacten / voor hulpcontacten	3

### Accessoires

productuitbreiding / optioneel / motoraandrijving	Geen
bestelnr. fabrikant	
<ul style="list-style-type: none"> <li>van de geïntegreerde hulpschakelaars/alarmschakelaars</li> </ul>	<a href="#">3VA9988-0AA12</a>
<ul style="list-style-type: none"> <li>van de geïntegreerde hulpschakelaars/alarmschakelaars</li> </ul>	<a href="#">3VA9988-0AB12</a>
<ul style="list-style-type: none"> <li>van de geïntegreerde uitschakelspoelen</li> </ul>	3VA9688-0BL30

### Eisen aan de omgeving

beschermingsklasse IP / aan voorzijde	IP40
omgevingstemperatuur	
<ul style="list-style-type: none"> <li>tijdens bedrijf / minimaal</li> </ul>	-25 °C
<ul style="list-style-type: none"> <li>tijdens bedrijf / maximaal</li> </ul>	70 °C

- tijdens opslag / minimaal
- tijdens opslag / maximaal

-40 °C

80 °C

## Certificaten

referentiemarkering / volgens IEC 81346-2:2009

Q

### General Product Approval

### EMC

### Declaration of Conformity



CCC



VDE

[Miscellaneous](#)



RCM



EG-Konf.

### Test Certificates

### Shipping Approval

[Type Test Certificates/Test Report](#)

[Miscellaneous](#)

[Special Test Certificate](#)



ABS



BUREAU  
VERITAS



LRS

### Shipping Approval

### other



RMRS

[CCS / China Classification Society](#)

[Manufacturer Declaration](#)

[Miscellaneous](#)

## Verdere informatie

**Information- and Downloadcenter (Catalogs, Brochures,...)**

<http://www.siemens.com/lowvoltage/catalogs>

**Industry Mall (Online ordering system)**

<https://mall.industry.siemens.com/mall/nl/nl/Catalog/product?mlfb=3VA1050-4ED36-0HH0>

**Service&Support (Manuals, Certificates, Characteristics, FAQs,...)**

<https://support.industry.siemens.com/cs/ww/nl/ps/3VA1050-4ED36-0HH0>

**Image database (product images, 2D dimension drawings, 3D models, device circuit diagrams, ...)**

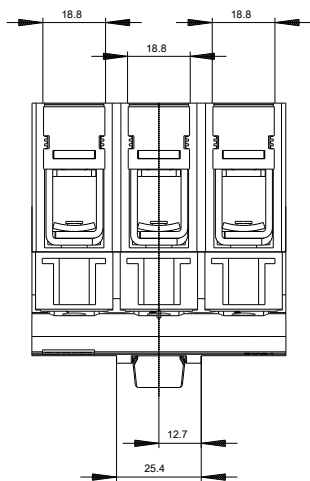
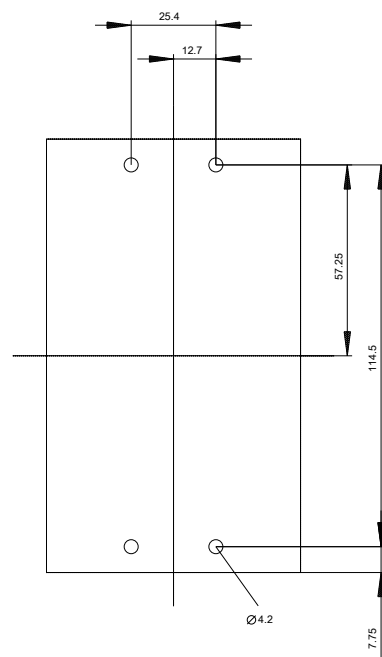
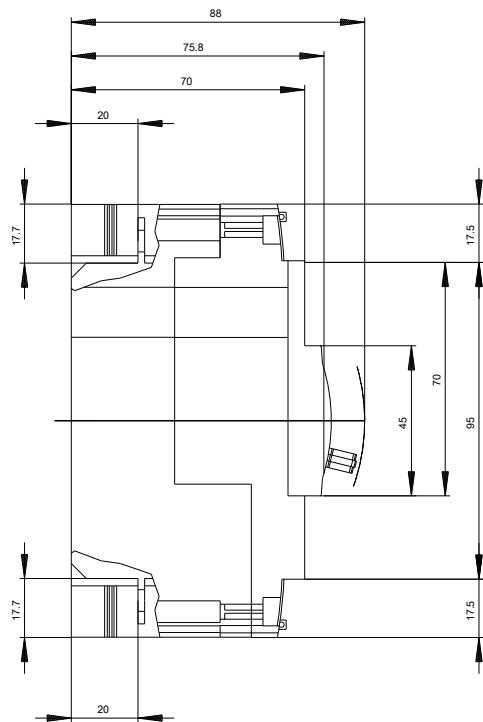
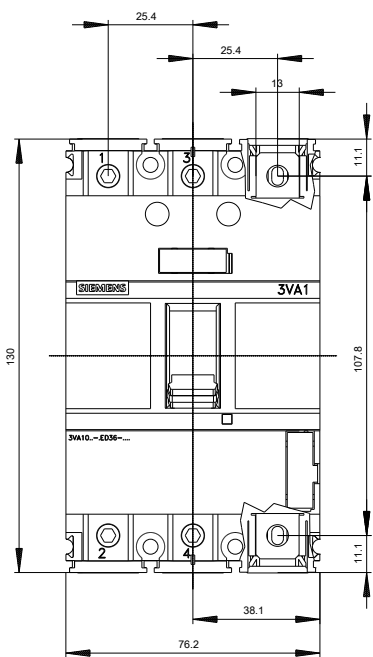
[http://www.automation.siemens.com/bilddb/cax\\_en.aspx?mlfb=3VA1050-4ED36-0HH0](http://www.automation.siemens.com/bilddb/cax_en.aspx?mlfb=3VA1050-4ED36-0HH0)

**CAX-Online-Generator**

<http://www.siemens.com/cax>

**Tender specifications**

<http://www.siemens.com/specifications>





**Laatste wijziging:**

14-09-2019