

circuit breaker 3VA1 IEC frame 100 breaking capacity class S
 $I_{cu}=36kA @ 415V$ 3-pole, line protection TM210, FTFM, $I_n=80A$
 overload protection $I_r=80A$ fixed short-circuit protection $I_i=10 \times I_n$
 clamp connection shunt trip (STL) 12-30V DC, 24V AC 50/60Hz 2
 auxiliary switches HQ 1 trip alarm switch HQ



Versie	
productmerksnaam	SETRON
productbenaming	kunststofomsloten vermogensschakelaar
uitvoering van het product	installatiebeveiliging
uitvoering van de overstroomlosser	TM210
beveiligingsfunctie van de overstroomlosser	LI
aantal polen	3
uitvoering van de uitschakelspoel	spanningsuitschakelspoel (STL)
uitvoering van de hulpschakelaar	2 hulpschakelaars + 1 meldcontact uitschakeling HQ
Algemene technische gegevens	
Toegekende isolatiespanning U_i	800 V
Max. toegekende bedrijfsspanning U_e bij AC	690 V
bedrijfsspanning / bij DC / nominale waarde	500 V
mechanische levensduur (schakelcycli) / typisch	15 000
elektrische levensduur (schakelcycli) / bij AC-1 / bij 380/415 V / bij 50/60 Hz	8 000
producteigenschap / voor nulgeleider / (achteraf)	Geen
uitrustbaar / kortsluit- en overbelastingsbeveiliging	
uitvoering van de aardlekstroomherkenning	zonder

productfunctie	
<ul style="list-style-type: none"> • communicatiefunctie • fase-uitvalherkenning • andere meetfunctie 	Geen Geen Geen
nettogewicht	1,08 kg

Elektriciteit

continustroom / nominale waarde / maximaal	100 A
Toegekende continue stroom I _u	80 A
bedrijfsstroom	
<ul style="list-style-type: none"> • bij 40 °C • bij 45 °C • bij 50 °C • bij 55 °C • bij 60 °C • bij 65 °C • bij 70 °C 	80 A 80 A 80 A 76,8 A 75,2 A 73,6 A 72 A

Schakelvermogen IEC 60947

schakelvermogensklasse van de vermogensschakelaar	S
uitschakelvermogen grenskortsluitstroom (I _{cu})	
<ul style="list-style-type: none"> • bij 240 V • bij 415 V • bij 440 V • bij 690 V 	55 kA 36 kA 25 kA 7 kA
uitschakelvermogen bedrijfskortsluitstroom (I _{cs})	
<ul style="list-style-type: none"> • bij 240 V • bij 415 V • bij 440 V • bij 690 V 	55 kA 36 kA 25 kA 5 kA
inschakelvermogen kortsluitstroom (I _{cm})	
<ul style="list-style-type: none"> • bij 240 V • bij 415 V • bij 440 V • bij 690 V 	121 kA 75,6 kA 52,5 kA 11,9 kA

Instelbare parameters

instelbare aanspreekwaarde stroom / van het stroomafhankelijke overbelastingsuitschakelelement / beginwaarde	80 A
instelbare aanspreekwaarde stroom / van het stroomafhankelijke overbelastingsuitschakelelement / eindwaarde	80 A

uitschakelklasse / van de L-activator / bij I2t-karakteristiek / beginwaarde	1
uitschakelklasse / van de L-activator / bij I2t-karakteristiek / eindwaarde	1
Instelbereik / overbelastingsfunctie L / vertragingstijd tR / I**2t-karakteristiek / Memory eveneens schakelaar	Geen
instelbare aanspreekwaarde stroom / van de onvertraagde kortsluitingsbeveiliging / beginwaarde	800 A
instelbare aanspreekwaarde stroom / van de onvertraagde kortsluitingsbeveiliging / eindwaarde	800 A

Mechanical Design

Hoogte	130 mm
Breedte	76,2 mm
diepte	70 mm

Aansluitingen

opstelling elektrische aansluiting / voor hoofdstroomkring	aansluiting aan voorzijde
uitvoering van de elektrische aansluiting / voor hoofdstroomkring	doosklemme
aard van de aansluitbare kabeldoorsnede / van de klem voor ronde kabels / meeraderig	1 x (1,5 - 70 mm ²)

Hulpschakeling

productbestanddeel	
<ul style="list-style-type: none"> • nulspanningspoel • spanningslosser • nulspanningspoel met voorlopend contact • uitschakelmelder 	<p>Geen</p> <p>Ja</p> <p>Geen</p> <p>Ja</p>
aantal wisselcontacten / voor hulpcontacten	3

Accessoires

productuitbreiding / optioneel / motoraandrijving	Geen
bestelnr. fabrikant	
<ul style="list-style-type: none"> • van de geïntegreerde hulpschakelaars/alarmschakelaars • van de geïntegreerde hulpschakelaars/alarmschakelaars • van de geïntegreerde uitschakelspoelen 	<p>3VA9988-0AA12</p> <p>3VA9988-0AB12</p> <p>3VA9688-0BL30</p>

Eisen aan de omgeving

beschermingsklasse IP / aan voorzijde	IP40
omgevingstemperatuur	
<ul style="list-style-type: none"> • tijdens bedrijf / minimaal • tijdens bedrijf / maximaal 	<p>-25 °C</p> <p>70 °C</p>

- tijdens opslag / minimaal
- tijdens opslag / maximaal

-40 °C

80 °C

Certificaten

referentiemarkering / volgens IEC 81346-2:2009

Q

General Product Approval

EMC

Declaration of Conformity



CCC



VDE

[Miscellaneous](#)



RCM



EG-Konf.

Test Certificates

[Type Test Certificates/Test Report](#)

[Miscellaneous](#)

[Special Test Certificate](#)

Shipping Approval



ABS



BUREAU
VERITAS



LRS

Shipping Approval

other



RMRS

[CCS / China Classification Society](#)

[Manufacturer Declaration](#)

[Miscellaneous](#)

Verdere informatie

Information- and Downloadcenter (Catalogs, Brochures,...)

<http://www.siemens.com/lowvoltage/catalogs>

Industry Mall (Online ordering system)

<https://mall.industry.siemens.com/mall/nl/nl/Catalog/product?mlfb=3VA1080-4ED36-0HH0>

Service&Support (Manuals, Certificates, Characteristics, FAQs,...)

<https://support.industry.siemens.com/cs/ww/nl/ps/3VA1080-4ED36-0HH0>

Image database (product images, 2D dimension drawings, 3D models, device circuit diagrams, ...)

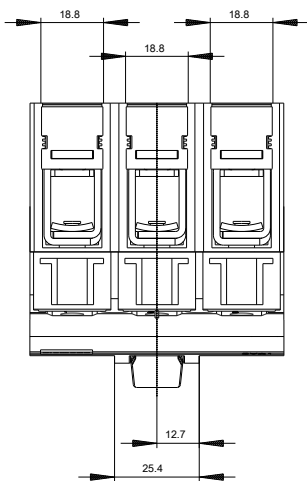
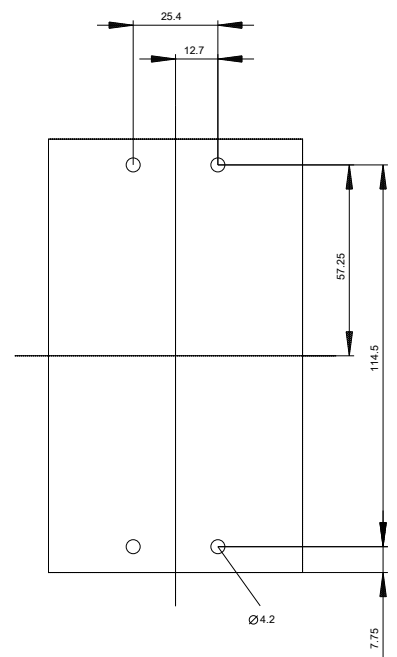
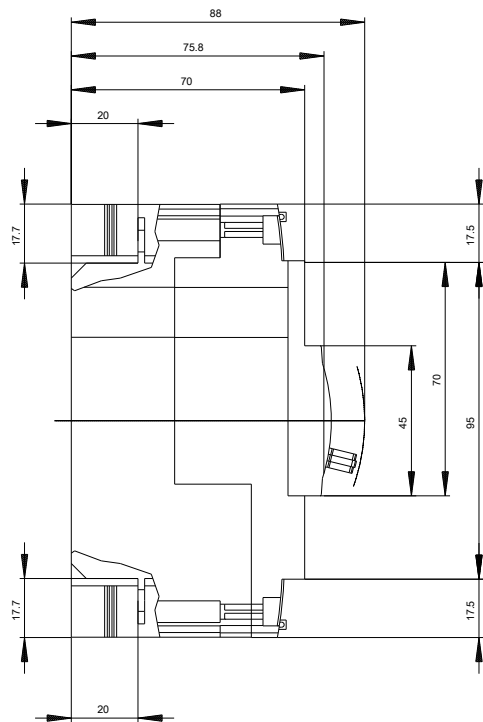
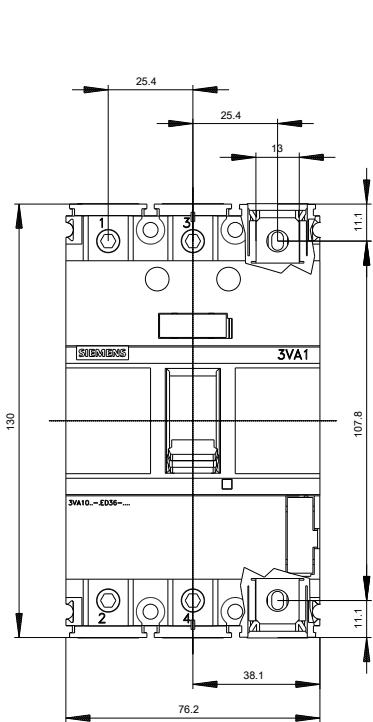
http://www.automation.siemens.com/bilddb/cax_en.aspx?mlfb=3VA1080-4ED36-0HH0

CAX-Online-Generator

<http://www.siemens.com/cax>

Tender specifications

<http://www.siemens.com/specifications>





Laatste wijziging:

14-09-2019