

Condensatorcontactor, AC-6b 20 kVA<sub>r</sub>, / 400 V 1 NO + 2 NC, AC 230 V, 50 Hz 3-polig, Uitvoering S0 Schroefaansluiting



productmerknaam	SIRIUS
productbenaming	condensatorzekering
producttypebenaming	3RT26
<b>Algemene technische gegevens</b>	
bouwgrootte van de contactor	S0
productuitbreiding	
• hulpschakelaar	Geen
stootspanningsvastheid	
• van de hoofdstroomkring nominale waarde	6 kV
• van het hulpcircuit nominale waarde	6 kV
maximaal toelaatbare spanning voor betrouwbare scheiding	
• tussen spoel en hoofdcontacten volgens EN 60947-1	400 V
beschermingsklasse IP	
• aan voorzijde	IP20
• van de aansluitklem	IP20
schokbestendigheid bij blokpuls	
• bij AC	8,3g / 5 ms, 5,3g / 10 ms

<b>schokbestendigheid bij sinusstoot</b>	
<ul style="list-style-type: none"> <li>• bij AC</li> </ul>	13,5g / 5 ms, 8,3g / 10 ms
<b>mechanische levensduur (schakelcycli)</b>	
<ul style="list-style-type: none"> <li>• van de contactor met opgezet hulpcontactblok typisch</li> </ul>	3 000 000
<b>elektrische levensduur (schakelcycli)</b>	200 000
<b>referentiemarkering volgens IEC 81346-2:2009</b>	Q

### Omgevingsomstandigheden

<b>opstellingshoogte bij hoogte boven gemiddeld zeeniveau</b>	
<ul style="list-style-type: none"> <li>• maximaal</li> </ul>	2 000 m
<b>omgevingstemperatuur</b>	
<ul style="list-style-type: none"> <li>• tijdens bedrijf</li> <li>• tijdens opslag</li> </ul>	-25 ... +60 °C -55 ... +80 °C

### Hoofdstroomkring

<b>aantal maakcontacten voor hoofdcontacten</b>	3
<b>aantal verbreekcontacten voor hoofdcontacten</b>	0
<b>bedrijfsstroom</b>	
<ul style="list-style-type: none"> <li>• bij AC-6b bij 690 V bij omgevingstemperatuur 60 °C nominale waarde</li> </ul>	29 A
<b>reactief prestatievermogen bij AC-6b</b>	
<ul style="list-style-type: none"> <li>• bij 230 V bij 50/60 Hz bij omgevingstemperatuur 60 °C nominale waarde</li> <li>• bij 400 V bij 50/60 Hz bij omgevingstemperatuur 60 °C nominale waarde</li> <li>• bij 500 V bij 50/60 Hz bij omgevingstemperatuur 60 °C nominale waarde</li> <li>• bij 690 V bij 50/60 Hz bij omgevingstemperatuur 60 °C nominale waarde</li> </ul>	4 ... 11,5 kvar 7 ... 20 kvar 8 ... 25 kvar 11 ... 34 kvar
<b>leegschakelfrequentie</b>	
<ul style="list-style-type: none"> <li>• bij AC</li> </ul>	500 1/h
<b>schakelfrequentie bij AC-6b</b>	
<ul style="list-style-type: none"> <li>• bij 230 V maximaal</li> <li>• bij 240 V maximaal</li> <li>• bij 400 V maximaal</li> <li>• bij 480 V maximaal</li> <li>• bij 500 V maximaal</li> <li>• bij 600 V maximaal</li> <li>• bij 690 V maximaal</li> </ul>	100 1/h 100 1/h 100 1/h 100 1/h 100 1/h 100 1/h 100 1/h

### Stuurstroomkring/ aansturing

<b>type spanning</b>	AC
<b>type spanning van de stuurspanning</b>	AC

<b>stuurspanning bij AC</b> • bij 50 Hz nominale waarde	230 V
<b>stuurspanningsfrequentie</b> • 1 nominale waarde	50 Hz
<b>arbeidsbereikfactor stuurspanning nominale waarde van de magneetspoel bij AC</b> • bij 50 Hz	0,8 ... 1,1
<b>schijnbaar aanzetvermogen van de magneetspoel bij AC</b>	77 V·A
<b>vermogensfactor inductief bij aanzetvermogen van de spoel</b>	0,82
<b>schijnbaar houdvermogen van de magneetspoel bij AC</b>	9,8 V·A
<b>vermogensfactor inductief bij houdvermogen van de spoel</b>	0,25
<b>maakvertraging</b> • bij AC	8 ... 40 ms
<b>boogtijd</b>	10 ... 15 ms
<b>reststroom van de elektronica bij aansturing met signaal &lt;0&gt;</b> • bij AC bij 230 V maximaal toelaatbaar	7 mA

#### Hulpstroomkring

<b>aantal verbreekcontacten voor hulpcontacten</b> • aanbouwbaar • onvertraagd schakelend	2 0 2
<b>aantal maakcontacten voor hulpcontacten</b> • aanbouwbaar • onvertraagd schakelend	1 0 1
<b>bedrijfsstroom van de hulpcontacten bij AC-12 maximaal</b>	10 A
<b>bedrijfsstroom van de hulpcontacten bij AC-15</b> • bij 230 V • bij 400 V	6 A 3 A
<b>bedrijfsstroom van de hulpcontacten bij DC-13</b> • bij 24 V • bij 60 V • bij 110 V • bij 125 V • bij 220 V	6 A 2 A 1 A 0,9 A 0,3 A
<b>contactbetrouwbaarheid van de hulpcontacten</b>	0,00000001

#### UL/CSA-ontwerpegegevens

<b>contactbelastbaarheid van de hulpcontacten volgens UL</b>	A600 / Q600
--	-------------

Kortsluitbeveiliging	
<b>uitvoering van de smeltpatroon</b> <ul style="list-style-type: none"> <li>• voor kortsluitbeveiliging van de hoofdstroomkring <ul style="list-style-type: none"> <li>— bij toewijzingsklasse 1 noodzakelijk</li> </ul> </li> <li>• voor kortsluitbeveiliging van de hulpschakelaar noodzakelijk</li> </ul>	gG: 63 A (690 V, 50 kA) gG: 10 A (500 V, 1 kA)
Inbouw/ bevestiging/ afmetingen	
<b>inbouwpositie</b>	Bij verticaal montageniveau +/-180° draaibaar, bij verticaal montageniveau +/- 22,5° naar voren en achteren kantelbaar
<b>bevestigingswijze</b>	schroef- en klikmontage op DIN-rail 35 mm conform DIN EN 50022
<b>hoogte</b>	135 mm
<b>breedte</b>	45 mm
<b>diepte</b>	155 mm
<b>in acht te nemen afstand</b> <ul style="list-style-type: none"> <li>• bij seriemontage <ul style="list-style-type: none"> <li>— zijwaarts</li> </ul> </li> <li>• naar geaarde onderdelen <ul style="list-style-type: none"> <li>— zijwaarts</li> </ul> </li> </ul>	10 mm  10 mm
Aansluitingen/ klemmen	
<b>uitvoering van de elektrische aansluiting</b> <ul style="list-style-type: none"> <li>• voor hoofdstroomkring</li> <li>• voor hulp- en stuurstroomcircuit</li> </ul>	schroefaansluiting schroefaansluiting
<b>aard van de aansluitbare kabeldoorsnede</b> <ul style="list-style-type: none"> <li>• voor hoofdcontacten <ul style="list-style-type: none"> <li>— eenaderig</li> <li>— meeraderig</li> <li>— eenaderig of meeraderig</li> <li>— fijnaderig met adereindhuls</li> </ul> </li> <li>• bij AWG-leidingen voor hoofdcontacten</li> </ul>	2x (1 ... 2,5 mm <sup>2</sup> ), 2x (2,5 ... 10 mm <sup>2</sup> ) 2x (1 ... 2,5 mm <sup>2</sup> ), 2x (2,5 ... 10 mm <sup>2</sup> ) 2x (1 ... 2,5 mm <sup>2</sup> ), 2x (2,5 ... 10 mm <sup>2</sup> ) 2x (1 ... 2,5 mm <sup>2</sup> ), 2x (2,5 ... 6 mm <sup>2</sup> ), 1x 10 mm <sup>2</sup> 2x (16 ... 12), 2x (14 ... 8)
<b>aard van de aansluitbare kabeldoorsnede</b> <ul style="list-style-type: none"> <li>• voor hulpcontacten <ul style="list-style-type: none"> <li>— eenaderig</li> <li>— eenaderig of meeraderig</li> <li>— fijnaderig met adereindhuls</li> </ul> </li> <li>• bij AWG-leidingen voor hulpcontacten</li> </ul>	2x (0,5 ... 1,5 mm <sup>2</sup> ), 2x (0,75 ... 2,5 mm <sup>2</sup> ), 2x 4 mm <sup>2</sup> 2x (0,5 ... 1,5 mm <sup>2</sup> ), 2x (0,75 ... 2,5 mm <sup>2</sup> ), 2x 4 mm <sup>2</sup> 2x (0,5 ... 1,5 mm <sup>2</sup> ), 2x (0,75 ... 2,5 mm <sup>2</sup> ) 2x (20 ... 16), 2x (18 ... 14), 2x 12
<b>aard van de minimale aansluitdoorsneden voor hoofdcontacten bij AC-6b</b> <ul style="list-style-type: none"> <li>• bij 40 °C</li> <li>• bij 60 °C</li> </ul>	1x 10 mm <sup>2</sup> 2x 10 mm <sup>2</sup>

AWG-nummer als gecodeerde aansluitbare kabeldoorsnede voor hoofdcontacten	16 ... 8
---	----------

## Veiligheid

<b>productfunctie</b>	
<ul style="list-style-type: none"> <li>• spiegelcontact volgens IEC 60947-4-1</li> <li>• het positief schakelen volgens IEC 60947-5-1</li> </ul>	Geen Geen
<b>aanrakingsbescherming tegen elektrische schok</b>	contactbeveiliging

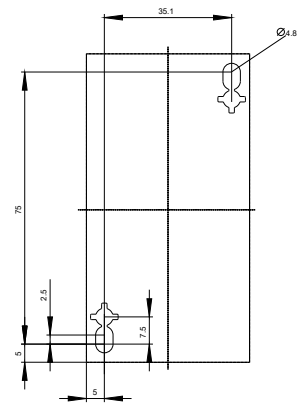
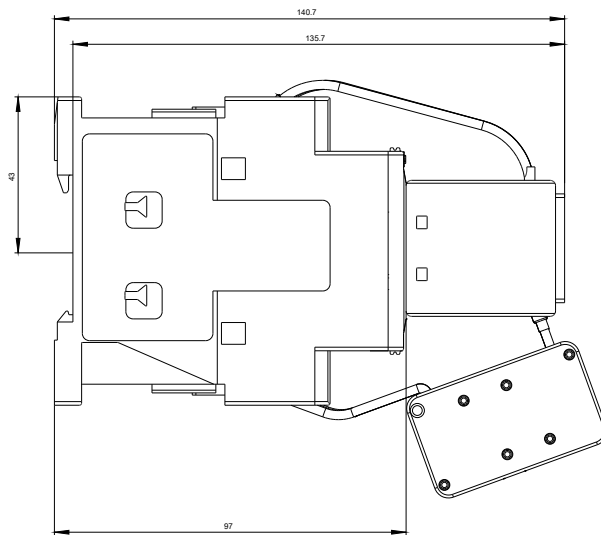
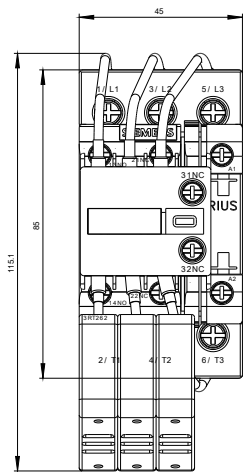
## Approbaties/ certificaten

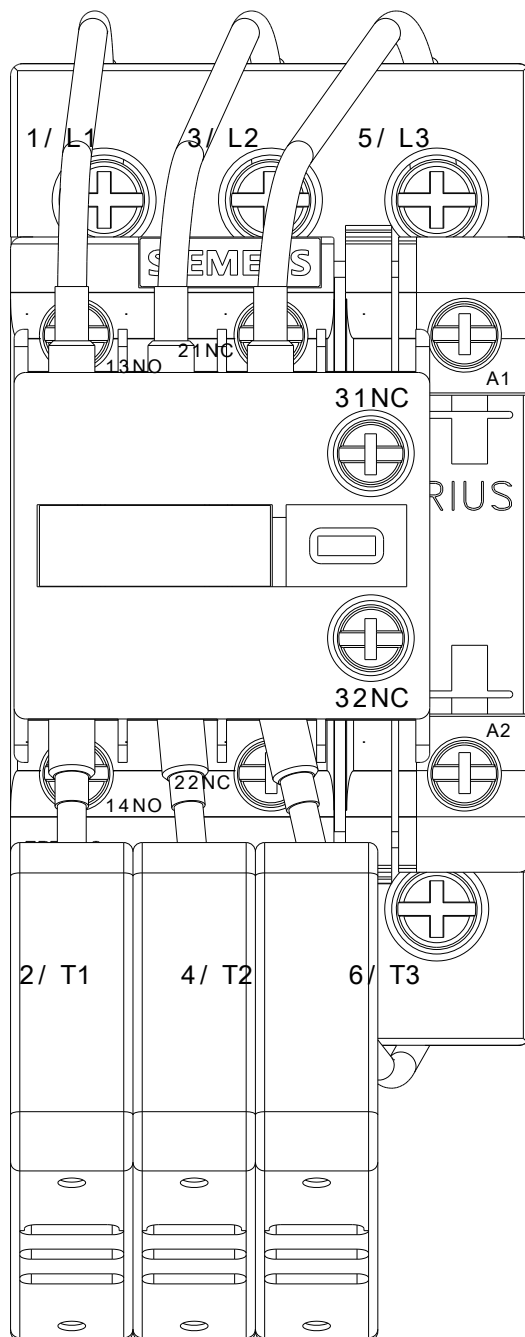
<b>General Product Approval</b>	<b>EMC</b>	<b>Declaration of Conformity</b>
 CCC	 UL	 EG-Konf.
 CSA	 EAC	 RCM

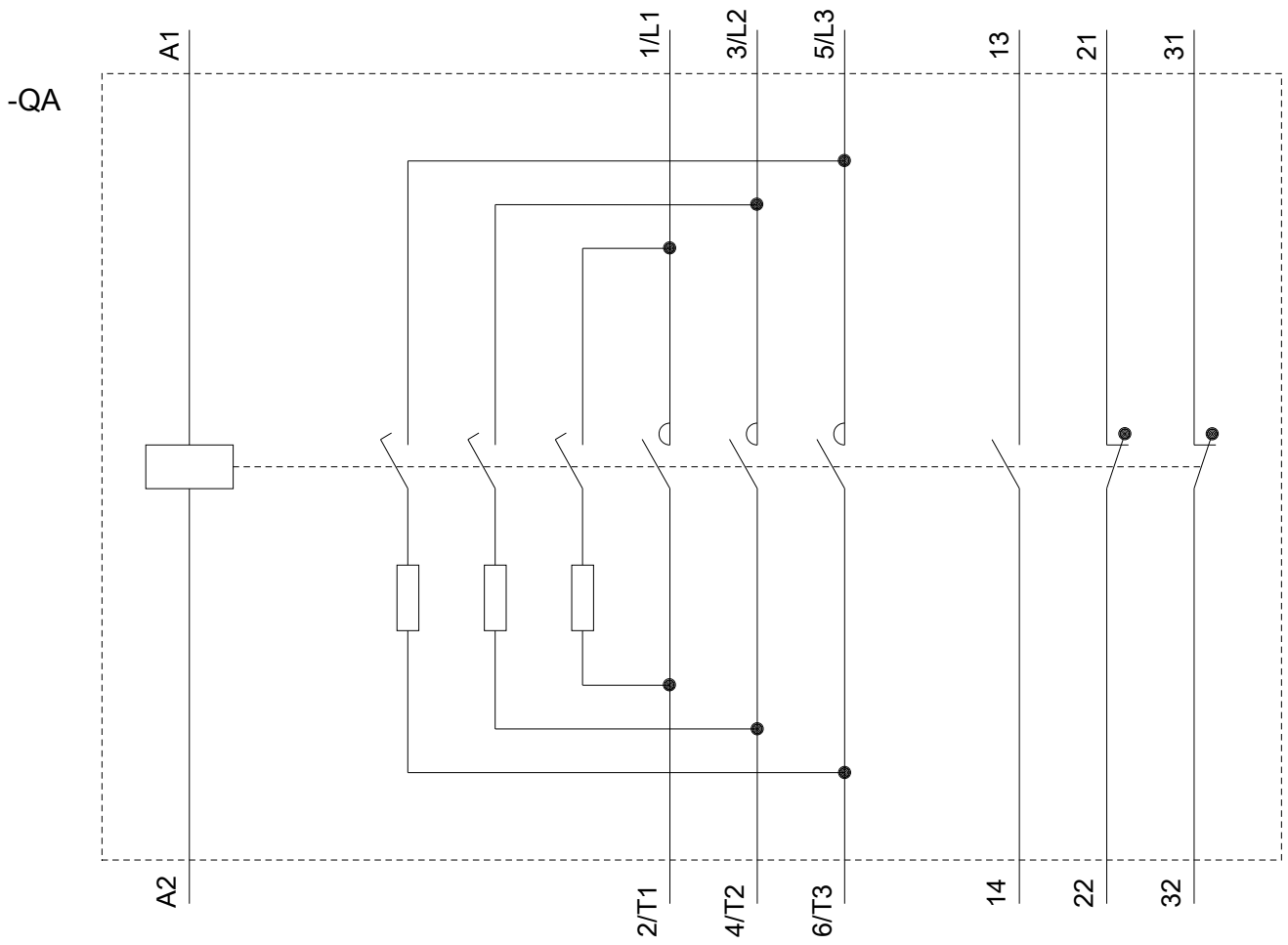
<b>Declaration of Conformity</b>	<b>Test Certificates</b>	<b>Marine / Shipping</b>	<b>other</b>
<a href="#">Miscellaneous</a>	<a href="#">Type Test Certificates/Test Report</a>	 BUREAU VERITAS	<a href="#">Confirmation</a>
		 RMRS	 VDE

## Verdere informatie

- Informatie- en downloadcenter (catalogi, brochures,...)**  
[www.siemens.com/sirius/catalogs](http://www.siemens.com/sirius/catalogs)
- Industry Mall (online-bestelsysteem)**  
<https://mall.industry.siemens.com/mall/nl/nl/Catalog/product?mlfb=3RT2626-1AP05>
- CAX-online-generator**  
<http://support.automation.siemens.com/WW/CAXorder/default.aspx?lang=en&mlfb=3RT2626-1AP05>
- Service&Support (handboeken, gebruiksaanwijzingen, certificaten, prestatiegrafieken, FAQ's,...)**  
<https://support.industry.siemens.com/cs/ww/nl/ps/3RT2626-1AP05>
- Fotodatabank (productfoto's, 2D-maatschetsen, 3D-modellen, apparaatschakelschema's, EPLAN macro's, ...)**  
[http://www.automation.siemens.com/bilddb/cax\\_de.aspx?mlfb=3RT2626-1AP05&lang=en](http://www.automation.siemens.com/bilddb/cax_de.aspx?mlfb=3RT2626-1AP05&lang=en)
- Karakteristiek: Uitschakel , I<sup>2</sup>t, Kapstroom**  
<https://support.industry.siemens.com/cs/ww/en/ps/3RT2626-1AP05/char>
- Meer grafieken (bijvoorbeeld Elektrische levensduur, Schakelfrequentie)**  
<http://www.automation.siemens.com/bilddb/index.aspx?view=Search&mlfb=3RT2626-1AP05&objecttype=14&gridview=view1>







Laatste wijziging:

04-09-2019