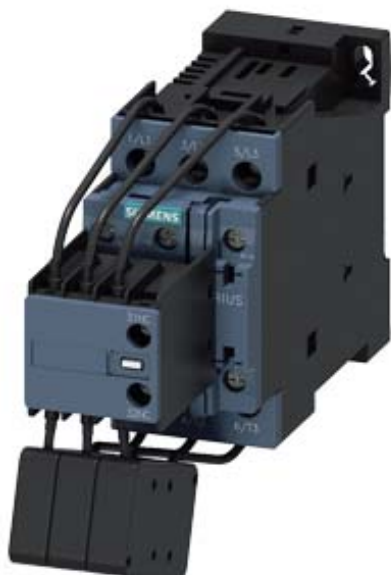


Condensatorcontactor, AC-6b 20 kVA_r, / 400 V 1 NO + 2 NC, AC 50-60 Hz DC 95-130 V 3-polig, Uitvoering S0 Schroefaansluiting



productmerksnaam	SIRIUS
productbenaming	condensatorzekering
producttypebenaming	3RT26
Algemene technische gegevens	
bouwgrootte van de contactor	S0
productuitbreiding	
• hulpschakelaar	Geen
stootspanningsvastheid	
• van de hoofdstroomkring nominale waarde	6 kV
• van het hulpcircuit nominale waarde	6 kV
maximaal toelaatbare spanning voor betrouwbare scheiding	
• tussen spoel en hoofdcontacten volgens EN 60947-1	400 V
beschermingsklasse IP	
• aan voorzijde	IP20
• van de aansluitklem	IP20
schokbestendigheid bij blokpuls	
• bij AC	8,3g / 5 ms, 5,3g / 10 ms

<ul style="list-style-type: none"> • bij DC 	10g / 5 ms, 7,5g / 10 ms
schokbestendigheid bij sinusstoot	
<ul style="list-style-type: none"> • bij AC 	13,5g / 5 ms, 8,3g / 10 ms
<ul style="list-style-type: none"> • bij DC 	15g / 5 ms, 10g / 10 ms
mechanische levensduur (schakelcycli)	
<ul style="list-style-type: none"> • van de contactor met opgezet hulpcontactblok typisch 	3 000 000
elektrische levensduur (schakelcycli)	200 000
referentiemarkering volgens IEC 81346-2:2009	Q

Omgevingsomstandigheden

opstellingshoogte bij hoogte boven gemiddeld zeeniveau	
<ul style="list-style-type: none"> • maximaal 	2 000 m
omgevingstemperatuur	
<ul style="list-style-type: none"> • tijdens bedrijf 	-25 ... +60 °C
<ul style="list-style-type: none"> • tijdens opslag 	-55 ... +80 °C

Hoofdstroomkring

aantal maakcontacten voor hoofdcontacten	3
aantal verbreekcontacten voor hoofdcontacten	0
bedrijfsstroom	
<ul style="list-style-type: none"> • bij AC-6b bij 690 V bij omgevingstemperatuur 60 °C nominale waarde 	29 A
reactief prestatievermogen bij AC-6b	
<ul style="list-style-type: none"> • bij 230 V bij 50/60 Hz bij omgevingstemperatuur 60 °C nominale waarde 	4 ... 11,5 kvar
<ul style="list-style-type: none"> • bij 400 V bij 50/60 Hz bij omgevingstemperatuur 60 °C nominale waarde 	7 ... 20 kvar
<ul style="list-style-type: none"> • bij 500 V bij 50/60 Hz bij omgevingstemperatuur 60 °C nominale waarde 	8 ... 25 kvar
<ul style="list-style-type: none"> • bij 690 V bij 50/60 Hz bij omgevingstemperatuur 60 °C nominale waarde 	11 ... 34 kvar
leegschakelfrequentie	
<ul style="list-style-type: none"> • bij AC 	500 1/h
<ul style="list-style-type: none"> • bij DC 	500 1/h
schakelfrequentie bij AC-6b	
<ul style="list-style-type: none"> • bij 230 V maximaal 	100 1/h
<ul style="list-style-type: none"> • bij 240 V maximaal 	100 1/h
<ul style="list-style-type: none"> • bij 400 V maximaal 	100 1/h
<ul style="list-style-type: none"> • bij 480 V maximaal 	100 1/h
<ul style="list-style-type: none"> • bij 500 V maximaal 	100 1/h
<ul style="list-style-type: none"> • bij 600 V maximaal 	100 1/h
<ul style="list-style-type: none"> • bij 690 V maximaal 	100 1/h

Stuurstroomkring/ aansturing	
type spanning	AC/DC
type spanning van de stuurspanning	AC/DC
stuurspanning bij AC <ul style="list-style-type: none"> • bij 50 Hz nominale waarde • bij 60 Hz nominale waarde 	95 ... 130 V 95 ... 130 V
stuurspanningsfrequentie <ul style="list-style-type: none"> • 1 nominale waarde • 2 nominale waarde 	50 Hz 60 Hz
stuurspanning <ul style="list-style-type: none"> • bij DC nominale waarde 	95 ... 130 V
arbeidsbereikfactor stuurspanning nominale waarde van de magneetspoel bij DC <ul style="list-style-type: none"> • beginwaarde • eindwaarde 	0,7 1,3
arbeidsbereikfactor stuurspanning nominale waarde van de magneetspoel bij AC <ul style="list-style-type: none"> • bij 50 Hz • bij 60 Hz 	0,7 ... 1,3 0,7 ... 1,3
schijnbaar aanzetvermogen van de magneetspoel bij AC	12 V·A
vermogensfactor inductief bij aanzetvermogen van de spoel	0,98
schijnbaar houdvermogen van de magneetspoel bij AC	1,8 V·A
vermogensfactor inductief bij houdvermogen van de spoel	0,79
aanzetvermogen van de magneetspoel bij DC	10,2 W
houdvermogen van de magneetspoel bij DC	1,3 W
maakvertraging <ul style="list-style-type: none"> • bij AC • bij DC 	50 ... 70 ms 50 ... 70 ms
boogtijd	10 ... 15 ms
reststroom van de elektronica bij aansturing met signaal <0> <ul style="list-style-type: none"> • bij AC bij 230 V maximaal toelaatbaar 	7 mA

Hulpstroomkring	
aantal verbreekcontacten voor hulpcontacten <ul style="list-style-type: none"> • aanbouwbaar • onvertraagd schakelend 	2 0 2
aantal maakcontacten voor hulpcontacten <ul style="list-style-type: none"> • aanbouwbaar • onvertraagd schakelend 	1 0 1

bedrijfsstroom van de hulpcontacten bij AC-12 maximaal	10 A
bedrijfsstroom van de hulpcontacten bij AC-15	
• bij 230 V	6 A
• bij 400 V	3 A
bedrijfsstroom van de hulpcontacten bij DC-13	
• bij 24 V	6 A
• bij 60 V	2 A
• bij 110 V	1 A
• bij 125 V	0,9 A
• bij 220 V	0,3 A
contactbetrouwbaarheid van de hulpcontacten	0,00000001

UL/CSA-ontwerpgegevens

contactbelastbaarheid van de hulpcontacten volgens UL	A600 / Q600
--	-------------

Kortsluitbeveiliging

uitvoering van de smeltpatroon	
• voor kortsluitbeveiliging van de hoofdstroomkring	
— bij toewijzingsklasse 1 noodzakelijk	gG: 63 A (690 V, 50 kA)
• voor kortsluitbeveiliging van de hulpschakelaar noodzakelijk	gG: 10 A (500 V, 1 kA)

Inbouw/ bevestiging/ afmetingen

inbouwpositie	Bij verticaal montageniveau +/-180° draaibaar, bij verticaal montageniveau +/- 22,5° naar voren en achteren kantelbaar
bevestigingswijze	schroef- en klikmontage op DIN-rail 35 mm conform DIN EN 50022
hoogte	135 mm
breedte	45 mm
diepte	165 mm
in acht te nemen afstand	
• bij seriemontage	
— zijwaarts	10 mm
• naar geaarde onderdelen	
— zijwaarts	10 mm

Aansluitingen/ klemmen

uitvoering van de elektrische aansluiting	
• voor hoofdstroomkring	schroefaansluiting
• voor hulp- en stuurstroomcircuit	schroefaansluiting
aard van de aansluitbare kabeldoorsnede	
• voor hoofdcontacten	

<ul style="list-style-type: none"> — eenaderig — meeraderig — eenaderig of meeraderig — fijnaderig met adereindhuls • bij AWG-leidingen voor hoofdcontacten 	<p>2x (1 ... 2,5 mm²), 2x (2,5 ... 10 mm²)</p> <p>2x (1 ... 2,5 mm²), 2x (2,5 ... 10 mm²)</p> <p>2x (1 ... 2,5 mm²), 2x (2,5 ... 10 mm²)</p> <p>2x (1 ... 2,5 mm²), 2x (2,5 ... 6 mm²), 1x 10 mm²</p> <p>2x (16 ... 12), 2x (14 ... 8)</p>
<p>aard van de aansluitbare kabeldoorsnede</p> <ul style="list-style-type: none"> • voor hulpcontacten <ul style="list-style-type: none"> — eenaderig — eenaderig of meeraderig — fijnaderig met adereindhuls • bij AWG-leidingen voor hulpcontacten 	<p>2x (0,5 ... 1,5 mm²), 2x (0,75 ... 2,5 mm²), 2x 4 mm²</p> <p>2x (0,5 ... 1,5 mm²), 2x (0,75 ... 2,5 mm²), 2x 4 mm²</p> <p>2x (0,5 ... 1,5 mm²), 2x (0,75 ... 2,5 mm²)</p> <p>2x (20 ... 16), 2x (18 ... 14), 2x 12</p>
<p>aard van de minimale aansluitdoorsneden voor hoofdcontacten bij AC-6b</p> <ul style="list-style-type: none"> • bij 40 °C • bij 60 °C 	<p>1x 10 mm²</p> <p>2x 10 mm²</p>
<p>AWG-nummer als gecodeerde aansluitbare kabeldoorsnede voor hoofdcontacten</p>	<p>16 ... 8</p>

Veiligheid	
<p>productfunctie</p> <ul style="list-style-type: none"> • spiegelcontact volgens IEC 60947-4-1 • het positief schakelen volgens IEC 60947-5-1 	<p>Geen</p> <p>Geen</p>
<p>aanrakingsbescherming tegen elektrische schok</p>	<p>contactbeveiliging</p>

Approbaties/ certificaten

General Product Approval	EMC	Declaration of Conformity
---------------------------------	------------	----------------------------------



Declaration of Conformity	Test Certificates	Marine / Shipping	other
----------------------------------	--------------------------	--------------------------	--------------

[Miscellaneous](#)

[Type Test Certificates/Test Report](#)



[Confirmation](#)



Verdere informatie

Informatie- en downloadcenter (catalogi, brochures,...)

www.siemens.com/sirius/catalogs

Industry Mall (online-bestelsysteem)

<https://mall.industry.siemens.com/mall/nl/nl/Catalog/product?mfb=3RT2626-1NF35>

CAX-online-generator

<http://support.automation.siemens.com/WW/CAXorder/default.aspx?lang=en&mfb=3RT2626-1NF35>

Service&Support (handboeken, gebruiksaanwijzingen, certificaten, prestatiegrafieken, FAQ's,...)

<https://support.industry.siemens.com/cs/ww/nl/ps/3RT2626-1NF35>

Fotodatabank (productfoto's, 2D-maatschetsen, 3D-modellen, apparaatschakelschema's, EPLAN macro's, ...)

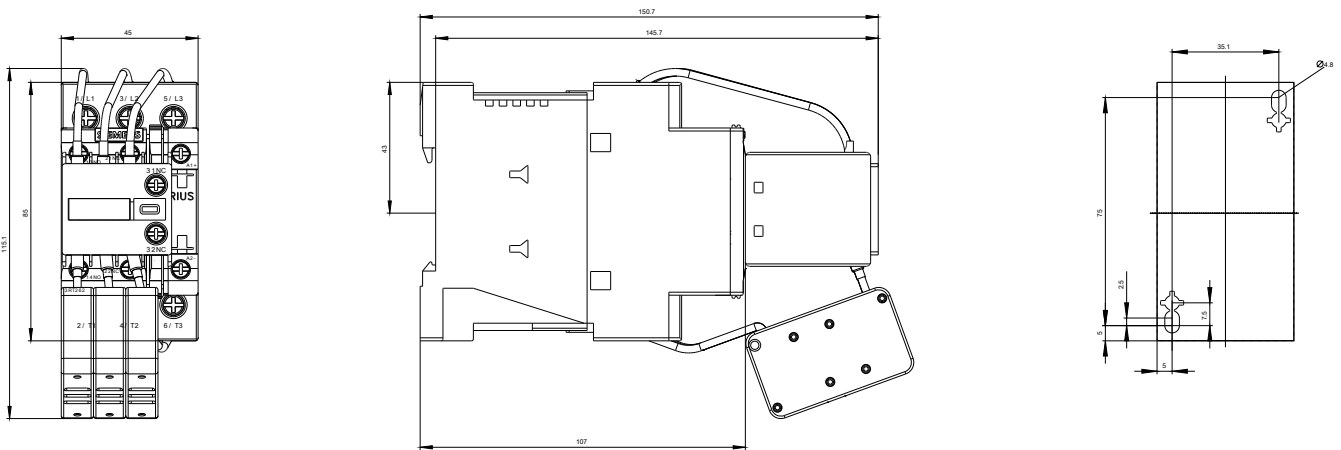
http://www.automation.siemens.com/bilddb/cax_de.aspx?mfb=3RT2626-1NF35&lang=en

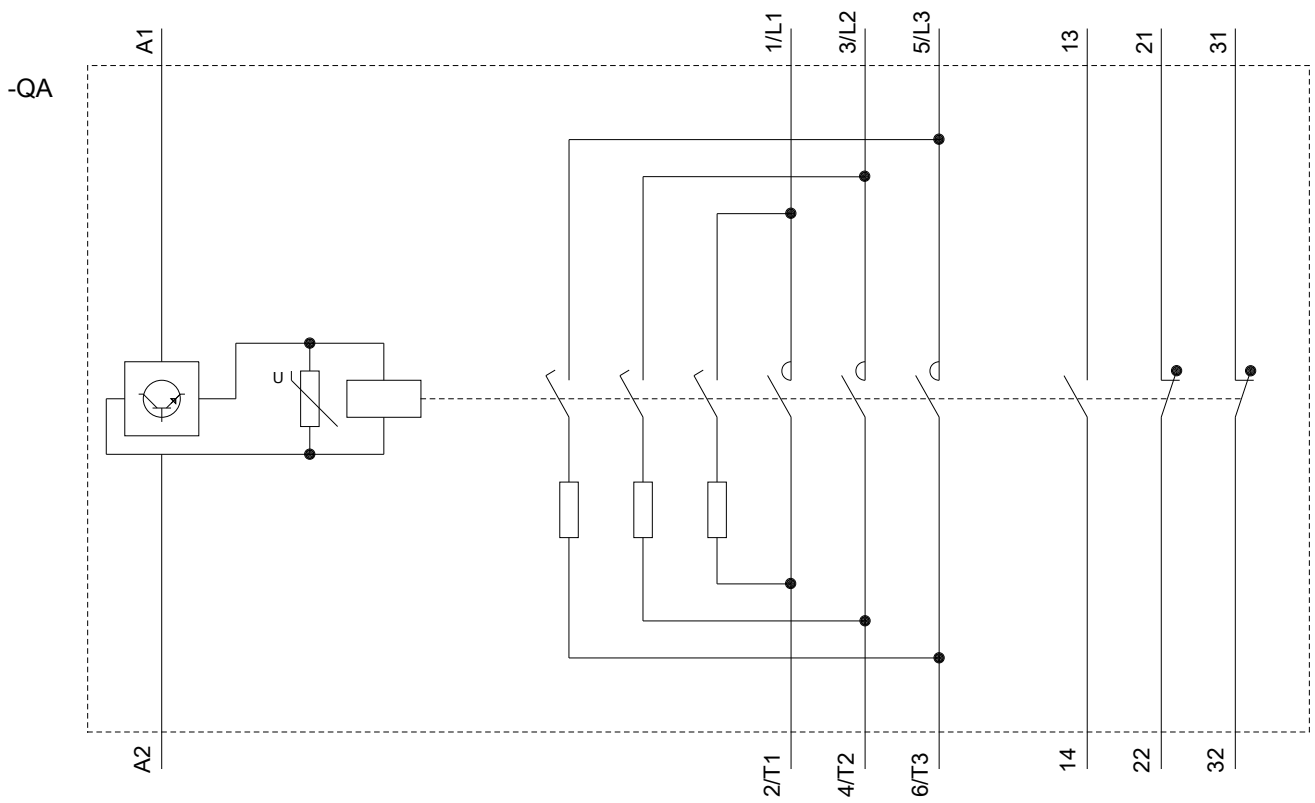
Karakteristiek: Uitschakel , I^{2t}, Kapstroom

<https://support.industry.siemens.com/cs/ww/en/ps/3RT2626-1NF35/char>

Meer grafieken (bijvoorbeeld Elektrische levensduur, Schakelfrequentie)

<http://www.automation.siemens.com/bilddb/index.aspx?view=Search&mfb=3RT2626-1NF35&objectype=14&gridview=view1>





Laatste wijziging:

04-09-2019