

Condensatorcontactor, AC-6b 33 kVA_r, / 400 V 1 NO + 2 NC, DC 24 V 3-polig, Uitvoering S0 Schroefaansluiting



productmerksnaam	SIRIUS
productbenaming	condensatorzekering
producttypebenaming	3RT26
Algemene technische gegevens	
bouwgrootte van de contactor	S0
productuitbreiding	
• hulpschakelaar	Geen
stootspanningsvastheid	
• van de hoofdstroomkring nominale waarde	6 kV
• van het hulpcircuit nominale waarde	6 kV
maximaal toelaatbare spanning voor betrouwbare scheiding	
• tussen spoel en hoofdcontacten volgens EN 60947-1	400 V
beschermingsklasse IP	
• aan voorzijde	IP20
• van de aansluitklem	IP20
schokbestendigheid bij blokpuls	
• bij DC	10g / 5 ms, 7,5g / 10 ms

schokbestendigheid bij sinusstoot	
<ul style="list-style-type: none"> • bij DC 	15g / 5 ms, 10g / 10 ms
mechanische levensduur (schakelcycli)	
<ul style="list-style-type: none"> • van de contactor met opgezet hulpcontactblok typisch 	3 000 000
elektrische levensduur (schakelcycli)	150 000
referentiemarkering volgens IEC 81346-2:2009	Q

Omgevingsomstandigheden

opstellingshoogte bij hoogte boven gemiddeld zeeniveau	
<ul style="list-style-type: none"> • maximaal 	2 000 m
omgevingstemperatuur	
<ul style="list-style-type: none"> • tijdens bedrijf • tijdens opslag 	-25 ... +60 °C -55 ... +80 °C

Hoofdstroomkring

aantal maakcontacten voor hoofdcontacten	3
aantal verbreekcontacten voor hoofdcontacten	0
bedrijfsstroom	
<ul style="list-style-type: none"> • bij AC-6b bij 690 V bij omgevingstemperatuur 60 °C nominale waarde 	47,6 A
reactief prestatievermogen bij AC-6b	
<ul style="list-style-type: none"> • bij 230 V bij 50/60 Hz bij omgevingstemperatuur 60 °C nominale waarde • bij 400 V bij 50/60 Hz bij omgevingstemperatuur 60 °C nominale waarde • bij 500 V bij 50/60 Hz bij omgevingstemperatuur 60 °C nominale waarde • bij 690 V bij 50/60 Hz bij omgevingstemperatuur 60 °C nominale waarde 	6 ... 19 kvar 11 ... 33 kvar 14 ... 41 kvar 19 ... 57 kvar
leegschakelfrequentie	
<ul style="list-style-type: none"> • bij DC 	500 1/h
schakelfrequentie bij AC-6b	
<ul style="list-style-type: none"> • bij 230 V maximaal • bij 240 V maximaal • bij 400 V maximaal • bij 480 V maximaal • bij 500 V maximaal • bij 600 V maximaal • bij 690 V maximaal 	100 1/h 100 1/h 100 1/h 70 1/h 65 1/h 45 1/h 36 1/h

Stuurstroomkring/ aansturing

type spanning	DC
type spanning van de stuurspanning	DC

stuurspanning	
• bij DC nominale waarde	24 V
arbeidsbereikfactor stuurspanning nominale waarde van de magneetspoel bij DC	
• beginwaarde	0,8
• eindwaarde	1,1
aanzetvermogen van de magneetspoel bij DC	5,9 W
houdvermogen van de magneetspoel bij DC	5,9 W
maakvertraging	
• bij DC	50 ... 170 ms
boogtijd	10 ... 15 ms
reststroom van de elektronica bij aansturing met signaal <0>	
• bij DC bij 24 V maximaal toelaatbaar	16 mA

Hulpstroomkring

aantal verbreekcontacten voor hulpcontacten	2
• aanbouwbaar	0
• onvertraagd schakelend	2
aantal maakcontacten voor hulpcontacten	1
• aanbouwbaar	0
• onvertraagd schakelend	1
bedrijfsstroom van de hulpcontacten bij AC-12 maximaal	10 A
bedrijfsstroom van de hulpcontacten bij AC-15	
• bij 230 V	6 A
• bij 400 V	3 A
bedrijfsstroom van de hulpcontacten bij DC-13	
• bij 24 V	6 A
• bij 60 V	2 A
• bij 110 V	1 A
• bij 125 V	0,9 A
• bij 220 V	0,3 A
contactbetrouwbaarheid van de hulpcontacten	0,00000001

UL/CSA-ontwerpgegevens

contactbelastbaarheid van de hulpcontacten volgens UL	A600 / Q600
--	-------------

Kortsluitbeveiliging

uitvoering van de smeltpatroon	
• voor kortsluitbeveiliging van de hoofdstroomkring	
— bij toewijzingsklasse 1 noodzakelijk	gG: 100 A (690 V, 50 kA)

- voor kortsluitbeveiliging van de hulpschakelaar noodzakelijk

gG: 10 A (500 V, 1 kA)

Inbouw/ bevestiging/ afmetingen

inbouwpositie	Bij verticaal montageniveau +/-180° draaibaar, bij verticaal montageniveau +/- 22,5° naar voren en achteren kantelbaar
bevestigingswijze	schroef- en klikmontage op DIN-rail 35 mm conform DIN EN 50022
hoogte	150 mm
breedte	45 mm
diepte	165 mm
in acht te nemen afstand	
<ul style="list-style-type: none"> • bij seriemontage <ul style="list-style-type: none"> — zijwaarts 	10 mm
<ul style="list-style-type: none"> • naar gearde onderdelen <ul style="list-style-type: none"> — zijwaarts 	10 mm

Aansluitingen/ klemmen

uitvoering van de elektrische aansluiting	
<ul style="list-style-type: none"> • voor hoofdstroomkring 	schroefaansluiting
<ul style="list-style-type: none"> • voor hulp- en stuurstroomcircuit 	schroefaansluiting
aard van de aansluitbare kabeldoorsnede	
<ul style="list-style-type: none"> • voor hoofdcontacten <ul style="list-style-type: none"> — eenaderig — meeraderig — eenaderig of meeraderig — fijnaderig met adereindhuls • bij AWG-leidingen voor hoofdcontacten 	1x (2,5 ... 25 mm ²) 2x (1 ... 2,5 mm ²), 2x (2,5 ... 10 mm ²) 1x (2,5 ... 25 mm ²) 1x (2,5 ... 16 mm ²) 1x (10 ... 4)
aard van de aansluitbare kabeldoorsnede	
<ul style="list-style-type: none"> • voor hulpcontacten <ul style="list-style-type: none"> — eenaderig — eenaderig of meeraderig — fijnaderig met adereindhuls • bij AWG-leidingen voor hulpcontacten 	2x (0,5 ... 1,5 mm ²), 2x (0,75 ... 2,5 mm ²), 2x 4 mm ² 2x (0,5 ... 1,5 mm ²), 2x (0,75 ... 2,5 mm ²), 2x 4 mm ² 2x (0,5 ... 1,5 mm ²), 2x (0,75 ... 2,5 mm ²) 2x (20 ... 16), 2x (18 ... 14), 2x 12
aard van de minimale aansluitdoorsneden voor hoofdcontacten bij AC-6b	
<ul style="list-style-type: none"> • bij 40 °C • bij 60 °C 	1x 16 mm ² 1x 25 mm ²
AWG-nummer als gecodeerde aansluitbare kabeldoorsnede voor hoofdcontacten	10 ... 4

Veiligheid

productfunctie	
<ul style="list-style-type: none"> • spiegelcontact volgens IEC 60947-4-1 	Geen
<ul style="list-style-type: none"> • het positief schakelen volgens IEC 60947-5-1 	Geen

Approbaties/ certificaten

General Product Approval			EMC	Declaration of Conformity	
					
CCC	CSA	UL		RCM	EG-Konf.

Declaration of Conformity	Test Certificates	Marine / Shipping			other
Miscellaneous	Type Test Certificates/Test Report				Confirmation
		BUREAU VERITAS	RINA	RMRS	

other



Verdere informatie

Informatie- en downloadcenter (catalogi, brochures,...)

www.siemens.com/sirius/catalogs

Industry Mall (online-bestelsysteem)

<https://mall.industry.siemens.com/mall/nl/nl/Catalog/product?mlfb=3RT2628-1BB45>

CAX-online-generator

<http://support.automation.siemens.com/WW/CAXorder/default.aspx?lang=en&mlfb=3RT2628-1BB45>

Service&Support (handboeken, gebruiksaanwijzingen, certificaten, prestatiegrafieken, FAQ's,...)

<https://support.industry.siemens.com/cs/ww/nl/ps/3RT2628-1BB45>

Fotodatabank (productfoto's, 2D-maatschetsen, 3D-modellen, apparaatschakelschema's, EPLAN macro's, ...)

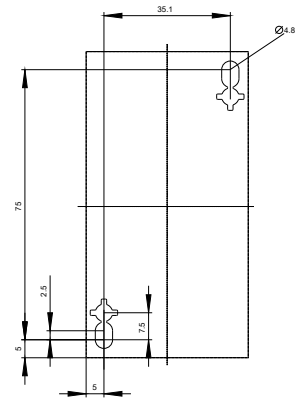
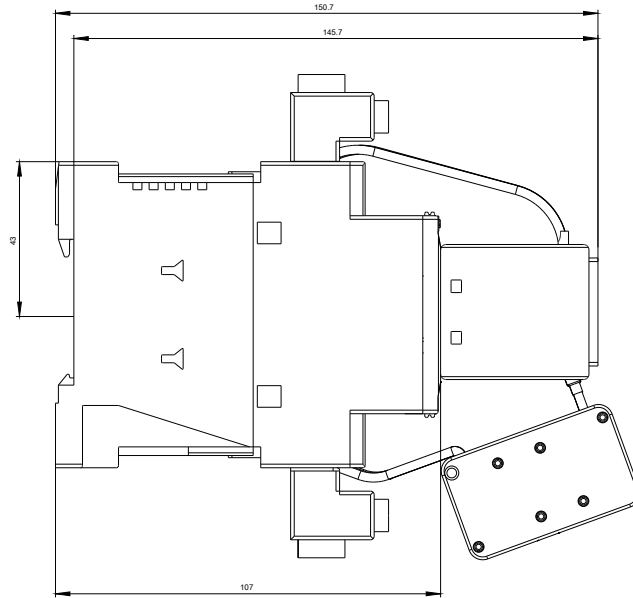
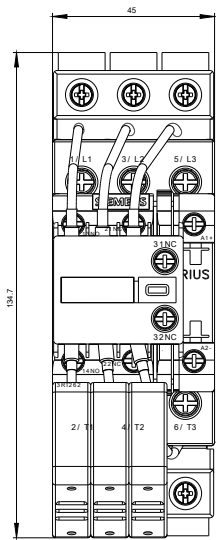
http://www.automation.siemens.com/bilddb/cax_de.aspx?mlfb=3RT2628-1BB45&lang=en

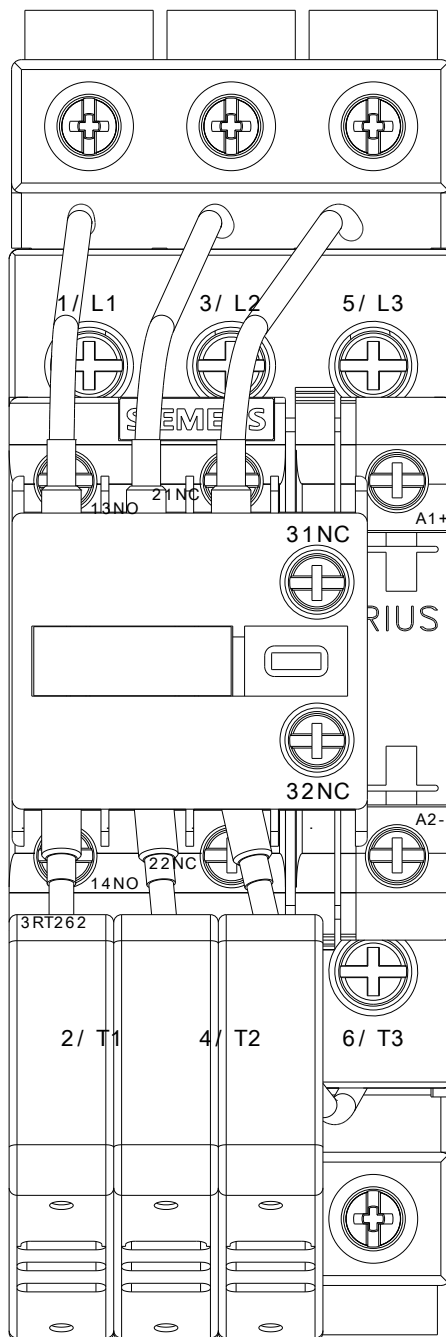
Karakteristiek: Uitschakel , I^{2t}, Kapstroom

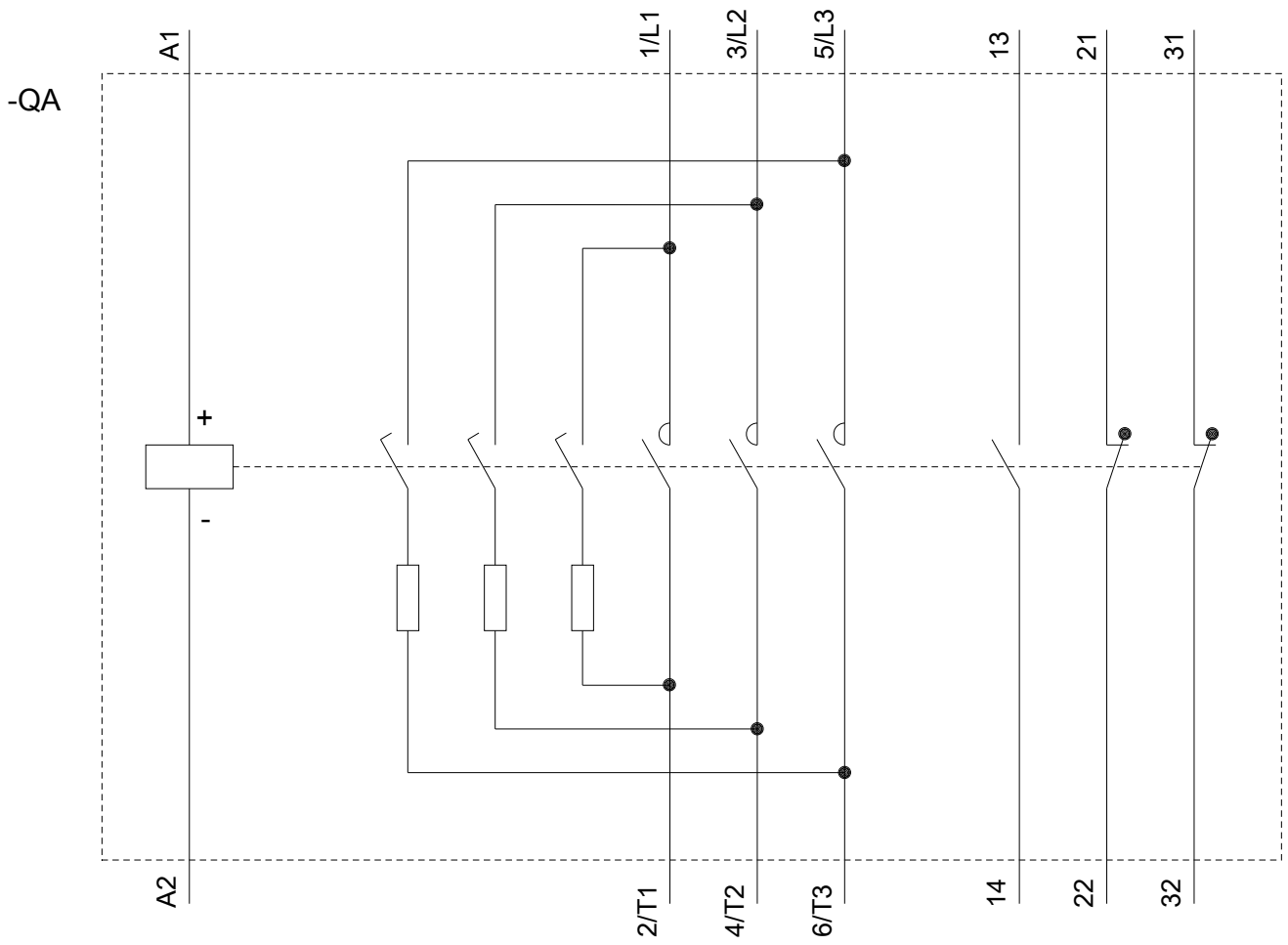
<https://support.industry.siemens.com/cs/ww/en/ps/3RT2628-1BB45/char>

Meer grafieken (bijvoorbeeld Elektrische levensduur, Schakelfrequentie)

<http://www.automation.siemens.com/bilddb/index.aspx?view=Search&mlfb=3RT2628-1BB45&objecttype=14&gridview=view1>







Laatste wijziging:

04-09-2019