

Condensatorcontactor, AC-6b 33 kVAr, / 400 V 1 NO + 2 NC, AC 50-60 Hz DC 21-28 V 3-polig, Uitvoering S0 Schroefaansluiting



productmerksnaam	SIRIUS
productbenaming	condensatorzekering
producttypebenaming	3RT26
<b>Algemene technische gegevens</b>	
bouwgrootte van de contactor	S0
productuitbreiding	
• hulpschakelaar	Geen
stootspanningsvastheid	
• van de hoofdstroomkring nominale waarde	6 kV
• van het hulpcircuit nominale waarde	6 kV
maximaal toelaatbare spanning voor betrouwbare scheiding	
• tussen spoel en hoofdcontacten volgens EN 60947-1	400 V
beschermingsklasse IP	
• aan voorzijde	IP20
• van de aansluitklem	IP20
schokbestendigheid bij blokpuls	
• bij AC	8,3g / 5 ms, 5,3g / 10 ms

<ul style="list-style-type: none"> <li>• bij DC</li> </ul>	10g / 5 ms, 7,5g / 10 ms
<b>schokbestendigheid bij sinusstoot</b>	
<ul style="list-style-type: none"> <li>• bij AC</li> </ul>	13,5g / 5 ms, 8,3g / 10 ms
<ul style="list-style-type: none"> <li>• bij DC</li> </ul>	15g / 5 ms, 10g / 10 ms
<b>mechanische levensduur (schakelcycli)</b>	
<ul style="list-style-type: none"> <li>• van de contactor met opgezet hulpcontactblok typisch</li> </ul>	3 000 000
<b>elektrische levensduur (schakelcycli)</b>	150 000
<b>referentiemarkering volgens IEC 81346-2:2009</b>	Q

### Omgevingsomstandigheden

<b>opstellingshoogte bij hoogte boven gemiddeld zeeniveau</b>	
<ul style="list-style-type: none"> <li>• maximaal</li> </ul>	2 000 m
<b>omgevingstemperatuur</b>	
<ul style="list-style-type: none"> <li>• tijdens bedrijf</li> </ul>	-25 ... +60 °C
<ul style="list-style-type: none"> <li>• tijdens opslag</li> </ul>	-55 ... +80 °C

### Hoofdstroomkring

<b>aantal maakcontacten voor hoofdcontacten</b>	3
<b>aantal verbreekcontacten voor hoofdcontacten</b>	0
<b>bedrijfsstroom</b>	
<ul style="list-style-type: none"> <li>• bij AC-6b bij 690 V bij omgevingstemperatuur 60 °C nominale waarde</li> </ul>	47,6 A
<b>reactief prestatievermogen bij AC-6b</b>	
<ul style="list-style-type: none"> <li>• bij 230 V bij 50/60 Hz bij omgevingstemperatuur 60 °C nominale waarde</li> </ul>	6 ... 19 kvar
<ul style="list-style-type: none"> <li>• bij 400 V bij 50/60 Hz bij omgevingstemperatuur 60 °C nominale waarde</li> </ul>	11 ... 33 kvar
<ul style="list-style-type: none"> <li>• bij 500 V bij 50/60 Hz bij omgevingstemperatuur 60 °C nominale waarde</li> </ul>	14 ... 41 kvar
<ul style="list-style-type: none"> <li>• bij 690 V bij 50/60 Hz bij omgevingstemperatuur 60 °C nominale waarde</li> </ul>	19 ... 57 kvar
<b>leegschakelfrequentie</b>	
<ul style="list-style-type: none"> <li>• bij AC</li> </ul>	500 1/h
<ul style="list-style-type: none"> <li>• bij DC</li> </ul>	500 1/h
<b>schakelfrequentie bij AC-6b</b>	
<ul style="list-style-type: none"> <li>• bij 230 V maximaal</li> </ul>	100 1/h
<ul style="list-style-type: none"> <li>• bij 240 V maximaal</li> </ul>	100 1/h
<ul style="list-style-type: none"> <li>• bij 400 V maximaal</li> </ul>	100 1/h
<ul style="list-style-type: none"> <li>• bij 480 V maximaal</li> </ul>	70 1/h
<ul style="list-style-type: none"> <li>• bij 500 V maximaal</li> </ul>	65 1/h
<ul style="list-style-type: none"> <li>• bij 600 V maximaal</li> </ul>	45 1/h
<ul style="list-style-type: none"> <li>• bij 690 V maximaal</li> </ul>	36 1/h

Stuurstroomkring/ aansturing	
type spanning	AC/DC
type spanning van de stuurspanning	AC/DC
<b>stuurspanning bij AC</b> <ul style="list-style-type: none"> <li>• bij 50 Hz nominale waarde</li> <li>• bij 60 Hz nominale waarde</li> </ul>	21 ... 28 V 21 ... 28 V
<b>stuurspanningsfrequentie</b> <ul style="list-style-type: none"> <li>• 1 nominale waarde</li> <li>• 2 nominale waarde</li> </ul>	50 Hz 60 Hz
<b>stuurspanning</b> <ul style="list-style-type: none"> <li>• bij DC nominale waarde</li> </ul>	21 ... 28 V
<b>arbeidsbereikfactor stuurspanning nominale waarde van de magneetspoel bij DC</b> <ul style="list-style-type: none"> <li>• beginwaarde</li> <li>• eindwaarde</li> </ul>	0,7 1,3
<b>arbeidsbereikfactor stuurspanning nominale waarde van de magneetspoel bij AC</b> <ul style="list-style-type: none"> <li>• bij 50 Hz</li> <li>• bij 60 Hz</li> </ul>	0,7 ... 1,3 0,7 ... 1,3
<b>schijnbaar aanzetvermogen van de magneetspoel bij AC</b>	6,7 V·A
<b>vermogensfactor inductief bij aanzetvermogen van de spoel</b>	0,98
<b>schijnbaar houdvermogen van de magneetspoel bij AC</b>	2 V·A
<b>vermogensfactor inductief bij houdvermogen van de spoel</b>	0,86
<b>aanzetvermogen van de magneetspoel bij DC</b>	5,9 W
<b>houdvermogen van de magneetspoel bij DC</b>	1,4 W
<b>maakvertraging</b> <ul style="list-style-type: none"> <li>• bij AC</li> <li>• bij DC</li> </ul>	60 ... 80 ms 60 ... 80 ms
<b>boogtijd</b>	10 ... 15 ms
<b>reststroom van de elektronica bij aansturing met signaal &lt;0&gt;</b> <ul style="list-style-type: none"> <li>• bij AC bij 230 V maximaal toelaatbaar</li> <li>• bij DC bij 24 V maximaal toelaatbaar</li> </ul>	7 mA 16 mA
Hulpstroomkring	
<b>aantal verbreekcontacten voor hulpcontacten</b> <ul style="list-style-type: none"> <li>• aanbouwbaar</li> <li>• onvertraagd schakelend</li> </ul>	2 0 2
<b>aantal maakcontacten voor hulpcontacten</b> <ul style="list-style-type: none"> <li>• aanbouwbaar</li> </ul>	1 0

<ul style="list-style-type: none"> <li>• onvertraagd schakelend</li> </ul>	1
<b>bedrijfsstroom van de hulpcontacten bij AC-12 maximaal</b>	10 A
<b>bedrijfsstroom van de hulpcontacten bij AC-15</b>	
<ul style="list-style-type: none"> <li>• bij 230 V</li> </ul>	6 A
<ul style="list-style-type: none"> <li>• bij 400 V</li> </ul>	3 A
<b>bedrijfsstroom van de hulpcontacten bij DC-13</b>	
<ul style="list-style-type: none"> <li>• bij 24 V</li> </ul>	6 A
<ul style="list-style-type: none"> <li>• bij 60 V</li> </ul>	2 A
<ul style="list-style-type: none"> <li>• bij 110 V</li> </ul>	1 A
<ul style="list-style-type: none"> <li>• bij 125 V</li> </ul>	0,9 A
<ul style="list-style-type: none"> <li>• bij 220 V</li> </ul>	0,3 A
<b>contactbetrouwbaarheid van de hulpcontacten</b>	0,00000001

#### UL/CSA-ontwerpgegevens

<b>contactbelastbaarheid van de hulpcontacten volgens UL</b>	A600 / Q600
--	-------------

#### Kortsluitbeveiliging

<b>uitvoering van de smeltpatroon</b>	
<ul style="list-style-type: none"> <li>• voor kortsluitbeveiliging van de hoofdstroomkring <ul style="list-style-type: none"> <li>— bij toewijzingsklasse 1 noodzakelijk</li> </ul> </li> <li>• voor kortsluitbeveiliging van de hulpschakelaar noodzakelijk</li> </ul>	gG: 100 A (690 V, 50 kA) gG: 10 A (500 V, 1 kA)

#### Inbouw/ bevestiging/ afmetingen

<b>inbouwpositie</b>	Bij verticaal montageniveau +/-180° draaibaar, bij verticaal montageniveau +/- 22,5° naar voren en achteren kantelbaar
<b>bevestigingswijze</b>	schroef- en klikmontage op DIN-rail 35 mm conform DIN EN 50022
<b>hoogte</b>	150 mm
<b>breedte</b>	45 mm
<b>diepte</b>	165 mm
<b>in acht te nemen afstand</b>	
<ul style="list-style-type: none"> <li>• bij seriemontage <ul style="list-style-type: none"> <li>— zijwaarts</li> </ul> </li> <li>• naar geaarde onderdelen <ul style="list-style-type: none"> <li>— zijwaarts</li> </ul> </li> </ul>	10 mm  10 mm

#### Aansluitingen/ klemmen

<b>uitvoering van de elektrische aansluiting</b>	
<ul style="list-style-type: none"> <li>• voor hoofdstroomkring</li> </ul>	schroefaansluiting
<ul style="list-style-type: none"> <li>• voor hulp- en stuurstroomcircuit</li> </ul>	schroefaansluiting
<b>aard van de aansluitbare kabeldoorsnede</b>	

<ul style="list-style-type: none"> <li>• voor hoofdcontacten <ul style="list-style-type: none"> <li>— eenaderig</li> <li>— meeraderig</li> <li>— eenaderig of meeraderig</li> <li>— fijnaderig met adereindhuls</li> </ul> </li> <li>• bij AWG-leidingen voor hoofdcontacten</li> </ul>	<p>1x (2,5 ... 25 mm<sup>2</sup>)</p> <p>2x (1 ... 2,5 mm<sup>2</sup>), 2x (2,5 ... 10 mm<sup>2</sup>)</p> <p>1x (2,5 ... 25 mm<sup>2</sup>)</p> <p>1x (2,5 ... 16 mm<sup>2</sup>)</p> <p>1x (10 ... 4)</p>
<p><b>aard van de aansluitbare kabeldoorsnede</b></p> <ul style="list-style-type: none"> <li>• voor hulpcontacten <ul style="list-style-type: none"> <li>— eenaderig</li> <li>— eenaderig of meeraderig</li> <li>— fijnaderig met adereindhuls</li> </ul> </li> <li>• bij AWG-leidingen voor hulpcontacten</li> </ul>	<p>2x (0,5 ... 1,5 mm<sup>2</sup>), 2x (0,75 ... 2,5 mm<sup>2</sup>), 2x 4 mm<sup>2</sup></p> <p>2x (0,5 ... 1,5 mm<sup>2</sup>), 2x (0,75 ... 2,5 mm<sup>2</sup>), 2x 4 mm<sup>2</sup></p> <p>2x (0,5 ... 1,5 mm<sup>2</sup>), 2x (0,75 ... 2,5 mm<sup>2</sup>)</p> <p>2x (20 ... 16), 2x (18 ... 14), 2x 12</p>
<p><b>aard van de minimale aansluitdoorsneden voor hoofdcontacten bij AC-6b</b></p> <ul style="list-style-type: none"> <li>• bij 40 °C</li> <li>• bij 60 °C</li> </ul>	<p>1x 16 mm<sup>2</sup></p> <p>1x 25 mm<sup>2</sup></p>
<p>AWG-nummer als gecodeerde aansluitbare kabeldoorsnede voor hoofdcontacten</p>	<p>10 ... 4</p>


## Veiligheid

<p><b>productfunctie</b></p> <ul style="list-style-type: none"> <li>• spiegelcontact volgens IEC 60947-4-1</li> <li>• het positief schakelen volgens IEC 60947-5-1</li> </ul>	<p>Geen</p> <p>Geen</p>
<p><b>aanrakingsbescherming tegen elektrische schok</b></p>	<p>contactbeveiliging</p>

## Approbaties/ certificaten

General Product Approval			EMC	Declaration of Conformity	
 CCC	 CSA	 UL		 RCM	 EG-Konf.

Declaration of Conformity	Test Certificates	Marine / Shipping			other
<a href="#">Miscellaneous</a>	<a href="#">Type Test Certificates/Test Report</a>	 BUREAU VERITAS	 RINA	 RMRS	<a href="#">Confirmation</a>

other
 VDE

### Verdere informatie

**Informatie- en downloadcenter (catalogi, brochures,...)**

[www.siemens.com/sirius/catalogs](http://www.siemens.com/sirius/catalogs)

**Industry Mall (online-bestelsysteem)**

<https://mall.industry.siemens.com/mall/nl/nl/Catalog/product?mlfb=3RT2628-1NB35>

**CAX-online-generator**

<http://support.automation.siemens.com/WW/CAXorder/default.aspx?lang=en&mlfb=3RT2628-1NB35>

**Service&Support (handboeken, gebruiksaanwijzingen, certificaten, prestatiegrafieken, FAQ's,...)**

<https://support.industry.siemens.com/cs/ww/nl/ps/3RT2628-1NB35>

**Fotodatabank (productfoto's, 2D-maatschetsen, 3D-modellen, apparaatschakelschema's, EPLAN macro's, ...)**

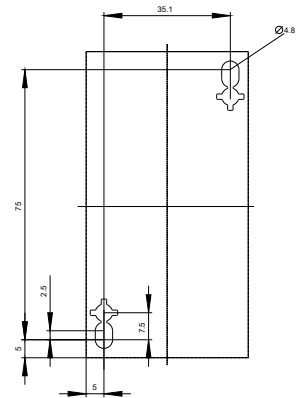
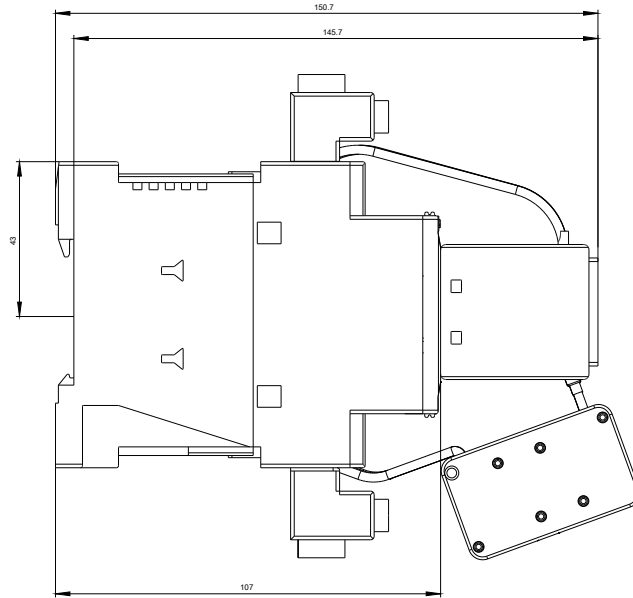
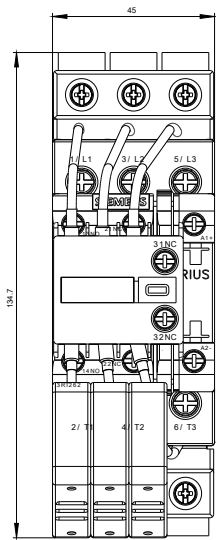
[http://www.automation.siemens.com/bilddb/cax\\_de.aspx?mlfb=3RT2628-1NB35&lang=en](http://www.automation.siemens.com/bilddb/cax_de.aspx?mlfb=3RT2628-1NB35&lang=en)

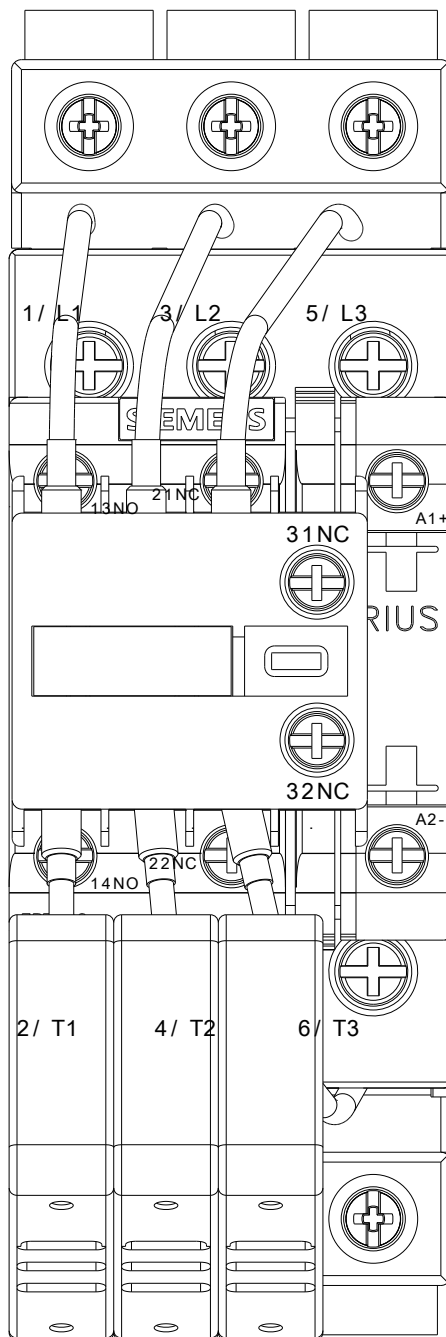
**Karakteristiek: Uitschakel , I<sup>2</sup>t, Kapstroom**

<https://support.industry.siemens.com/cs/ww/en/ps/3RT2628-1NB35/char>

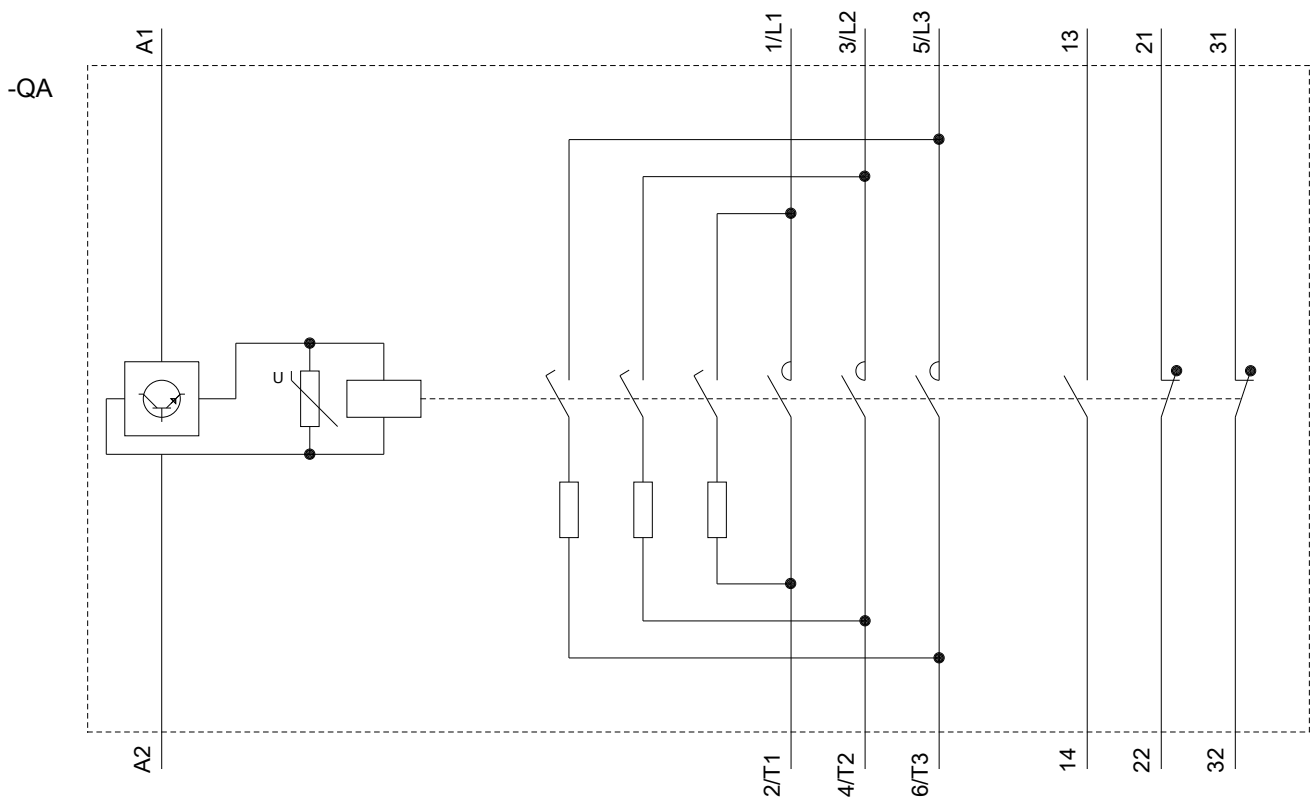
**Meer grafieken (bijvoorbeeld Elektrische levensduur, Schakelfrequentie)**

<http://www.automation.siemens.com/bilddb/index.aspx?view=Search&mlfb=3RT2628-1NB35&objecttype=14&gridview=view1>









Laatste wijziging:

04-09-2019