



circuit breaker 3VA1 IEC frame 160 breaking capacity class S  
 $I_{cu}=36kA @ 415V$  3-pole, line protection TM240, ATAM,  $I_n=125A$   
 overload protection  $I_r=88A...125A$  short-circuit protection  $I_i=5...10 \times I_n$   
 In clamp connection undervoltage release (UVR) 120-127V AC  
 50/60Hz 2 auxiliary switches HQ 1 trip alarm switch HQ

Versie	
productmerknaam	SETRON
productbenaming	kunststofomsloten vermogenschakelaar
uitvoering van het product	installatiebeveiliging
uitvoering van de overstroomlosser	TM240
beveiligingsfunctie van de overstroomlosser	LI
aantal polen	3
uitvoering van de uitschakelspoel	nulspanningsspoel (UVR)
uitvoering van de hulpschakelaar	2 hulpschakelaars + 1 meldcontact uitschakeling HQ

Algemene technische gegevens	
Toegekende isolatiespanning $U_i$	800 V
Max. toegekende bedrijfsspanning $U_e$ bij AC	690 V
bedrijfsspanning / bij DC / nominale waarde	500 V
mechanische levensduur (schakelcycli) / typisch	15 000
elektrische levensduur (schakelcycli) / bij AC-1 / bij 380/415 V / bij 50/60 Hz	8 000
producteigenschap / voor nulgeleider / (achteraf) uitrustbaar / kortsluit- en overbelastingsbeveiliging	Geen
uitvoering van de aardlekstroomherkenning	zonder

productfunctie	
<ul style="list-style-type: none"> <li>• communicatiefunctie</li> <li>• fase-uitvalherkenning</li> <li>• andere meetfunctie</li> </ul>	Geen
nettogewicht	1,08 kg

### Elektriciteit

continustroom / nominale waarde / maximaal	160 A
Toegekende continue stroom lu	125 A
bedrijfsstroom	
<ul style="list-style-type: none"> <li>• bij 40 °C</li> <li>• bij 45 °C</li> <li>• bij 50 °C</li> <li>• bij 55 °C</li> <li>• bij 60 °C</li> <li>• bij 65 °C</li> <li>• bij 70 °C</li> </ul>	125 A 125 A 125 A 120 A 117,5 A 115 A 112,5 A

### Schakelvermogen IEC 60947

schakelvermogensklasse van de vermogensschakelaar	S
uitschakelvermogen grenskortsluitstroom (Icu)	
<ul style="list-style-type: none"> <li>• bij 240 V</li> <li>• bij 415 V</li> <li>• bij 440 V</li> <li>• bij 690 V</li> </ul>	55 kA 36 kA 25 kA 7 kA
uitschakelvermogen bedrijfskortsluitstroom (Ics)	
<ul style="list-style-type: none"> <li>• bij 240 V</li> <li>• bij 415 V</li> <li>• bij 440 V</li> <li>• bij 690 V</li> </ul>	55 kA 36 kA 25 kA 5 kA
inschakelvermogen kortsluitstroom (Icm)	
<ul style="list-style-type: none"> <li>• bij 240 V</li> <li>• bij 415 V</li> <li>• bij 440 V</li> <li>• bij 690 V</li> </ul>	121 kA 75,6 kA 52,5 kA 11,9 kA

### Instelbare parameters

instelbare aanspreekwaarde stroom / van het stroomafhankelijke overbelastingsuitschakelement / beginwaarde	88 A
instelbare aanspreekwaarde stroom / van het stroomafhankelijke overbelastingsuitschakelement / eindwaarde	125 A

uitschakelklasse / van de L-activator / bij I2t-karakteristiek / beginwaarde	1
uitschakelklasse / van de L-activator / bij I2t-karakteristiek / eindwaarde	1
Instelbereik / overbelastingsfunctie L / vertragingstijd tR / I**2t-karakteristiek / Memory eveneens schakelaar	Geen
instelbare aanspreekwaarde stroom / van de onvertraagde kortsluitingsbeveiliging / beginwaarde	625 A
instelbare aanspreekwaarde stroom / van de onvertraagde kortsluitingsbeveiliging / eindwaarde	1 250 A

### Mechanical Design

Hoogte	130 mm
Breedte	76,2 mm
diepte	70 mm

### Aansluitingen

opstelling elektrische aansluiting / voor hoofdstroomkring	aansluiting aan voorzijde
uitvoering van de elektrische aansluiting / voor hoofdstroomkring	doosklemme
aard van de aansluitbare kabeldoorsnede / van de klem voor ronde kabels / meeraderig	1 x (1,5 - 70 mm <sup>2</sup> )

### Hulpschakeling

productbestanddeel	
<ul style="list-style-type: none"> <li>• nulspanningsspoel</li> <li>• spanningslosser</li> <li>• nulspanningsspoel met voorlopend contact</li> <li>• uitschakelmelder</li> </ul>	<ul style="list-style-type: none"> <li>Ja</li> <li>Geen</li> <li>Geen</li> <li>Ja</li> </ul>
aantal wisselcontacten / voor hulpcontacten	3

### Accessoires

productuitbreiding / optioneel / motoraandrijving	Ja
bestelnr. fabrikant	
<ul style="list-style-type: none"> <li>• van de geïntegreerde hulpschakelaars/alarmschakelaars</li> <li>• van de geïntegreerde hulpschakelaars/alarmschakelaars</li> <li>• van de geïntegreerde uitschakelspoelen</li> </ul>	<ul style="list-style-type: none"> <li><a href="#">3VA9988-0AA12</a></li> <li><a href="#">3VA9988-0AB12</a></li> <li>3VA9608-0BB24</li> </ul>

### Eisen aan de omgeving

beschermingsklasse IP / aan voorzijde	IP40
omgevingstemperatuur	
<ul style="list-style-type: none"> <li>• tijdens bedrijf / minimaal</li> <li>• tijdens bedrijf / maximaal</li> </ul>	<ul style="list-style-type: none"> <li>-25 °C</li> <li>70 °C</li> </ul>

- tijdens opslag / minimaal
- tijdens opslag / maximaal

-40 °C

80 °C

## Certificaten

referentiemarkering / volgens IEC 81346-2:2009

Q

### General Product Approval

### EMC

### Declaration of Conformity



CCC



VDE

[Miscellaneous](#)



RCM



EG-Konf.

### Test Certificates

[Type Test Certificates/Test Report](#)

[Miscellaneous](#)

[Special Test Certificate](#)

### Shipping Approval



ABS



BUREAU VERITAS



LRS

### Shipping Approval

### other



RMRS

[CCS / China Classification Society](#)

[Manufacturer Declaration](#)

[Miscellaneous](#)

## Verdere informatie

### Information- and Downloadcenter (Catalogs, Brochures,...)

<http://www.siemens.com/lowvoltage/catalogs>

### Industry Mall (Online ordering system)

<https://mall.industry.siemens.com/mall/nl/nl/Catalog/product?mlfb=3VA1112-4EF36-0CH0>

### Service&Support (Manuals, Certificates, Characteristics, FAQs,...)

<https://support.industry.siemens.com/cs/ww/nl/ps/3VA1112-4EF36-0CH0>

### Image database (product images, 2D dimension drawings, 3D models, device circuit diagrams, ...)

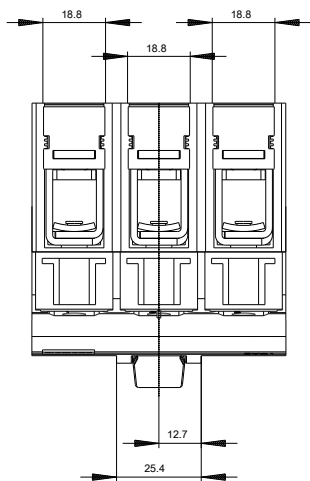
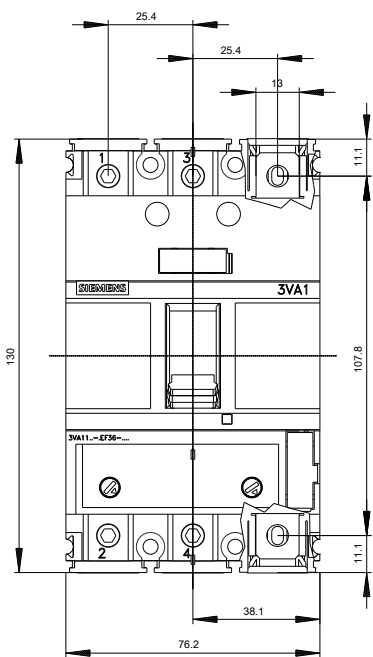
[http://www.automation.siemens.com/bilddb/cax\\_en.aspx?mlfb=3VA1112-4EF36-0CH0](http://www.automation.siemens.com/bilddb/cax_en.aspx?mlfb=3VA1112-4EF36-0CH0)

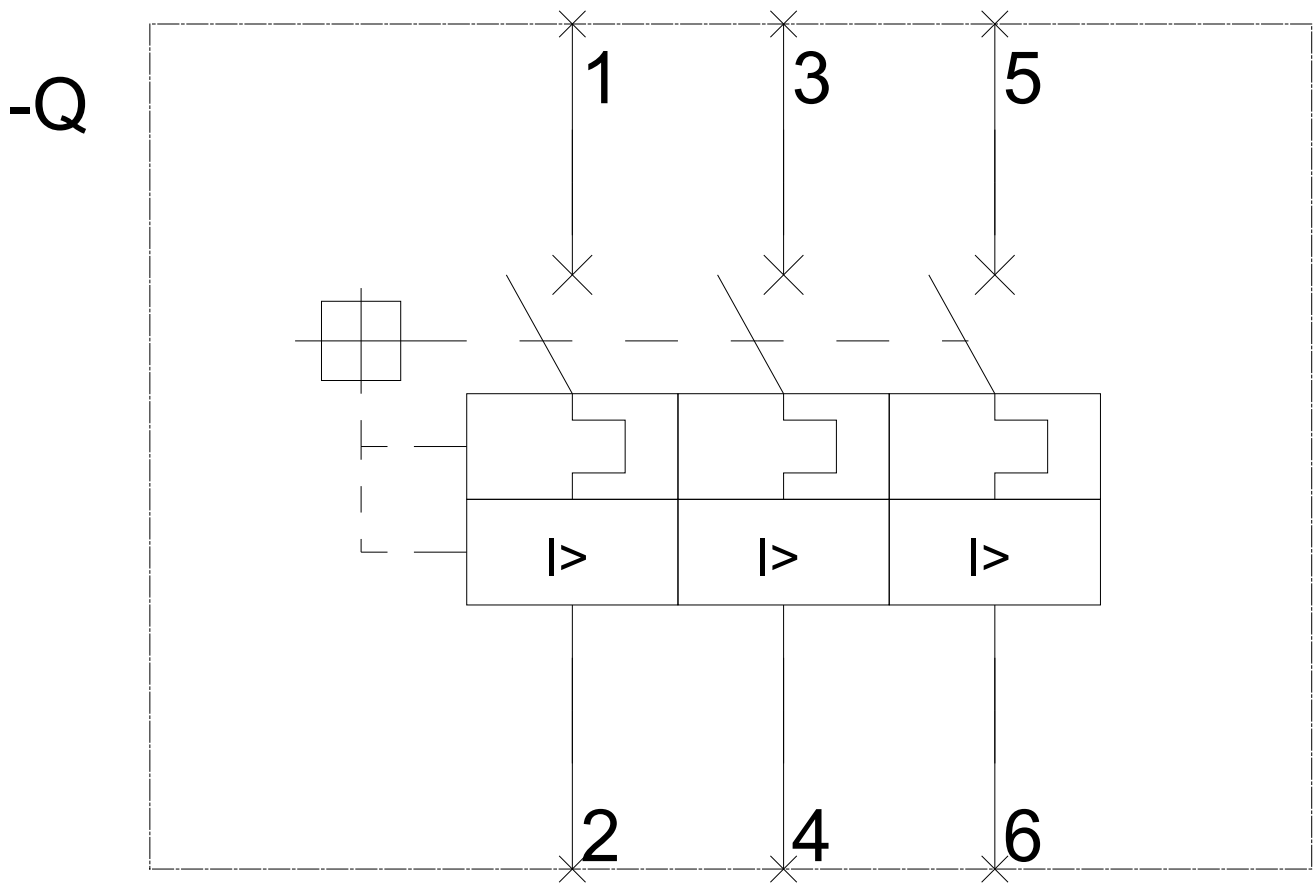
### CAX-Online-Generator

<http://www.siemens.com/cax>

### Tender specifications

<http://www.siemens.com/specifications>





**Laatste wijziging:**

14-09-2019