

circuit breaker 3VA1 IEC frame 160 breaking capacity class S
 $I_{cu}=36\text{kA}$ @ 415V 3-pole, line protection TM240, ATAM, $I_n=125\text{A}$
 overload protection $I_r=88\text{A}\dots125\text{A}$ short-circuit protection $I_i=5\dots10 \times I_n$
 In clamp connection undervoltage release (UVR) 208-230V AC
 50/60Hz 2 auxiliary switches HQ



Versie	
productmerknaam	SETRON
productbenaming	kunststofomsloten vermogenschakelaar
uitvoering van het product	installatiebeveiliging
uitvoering van de overstroomlosser	TM240
beveiligingsfunctie van de overstroomlosser	LI
aantal polen	3
uitvoering van de uitschakelspoel	nulspanningsspoel (UVR)
uitvoering van de hulpschakelaar	2 hulpschakelaars HQ

Algemene technische gegevens	
Toegekende isolatiespanning U_i	800 V
Max. toegekende bedrijfsspanning U_e bij AC	690 V
bedrijfsspanning / bij DC / nominale waarde	500 V
mechanische levensduur (schakelcycli) / typisch	15 000
elektrische levensduur (schakelcycli) / bij AC-1 / bij 380/415 V / bij 50/60 Hz	8 000
producteigenschap / voor nulgeleider / (achteraf) uitrustbaar / kortsluit- en overbelastingsbeveiliging	Geen
uitvoering van de aardlekstroomherkenning	zonder

productfunctie	
<ul style="list-style-type: none"> • communicatiefunctie • fase-uitvalherkenning • andere meetfunctie 	Geen Geen Geen
nettogewicht	1,05 kg

Elektriciteit

continustroom / nominale waarde / maximaal	160 A
Toegekende continue stroom lu	125 A
bedrijfsstroom	
<ul style="list-style-type: none"> • bij 40 °C • bij 45 °C • bij 50 °C • bij 55 °C • bij 60 °C • bij 65 °C • bij 70 °C 	125 A 125 A 125 A 120 A 117,5 A 115 A 112,5 A

Schakelvermogen IEC 60947

schakelvermogensklasse van de vermogensschakelaar	S
uitschakelvermogen grenskortsluitstroom (Icu)	
<ul style="list-style-type: none"> • bij 240 V • bij 415 V • bij 440 V • bij 690 V 	55 kA 36 kA 25 kA 7 kA
uitschakelvermogen bedrijfskortsluitstroom (Ics)	
<ul style="list-style-type: none"> • bij 240 V • bij 415 V • bij 440 V • bij 690 V 	55 kA 36 kA 25 kA 5 kA
inschakelvermogen kortsluitstroom (Icm)	
<ul style="list-style-type: none"> • bij 240 V • bij 415 V • bij 440 V • bij 690 V 	121 kA 75,6 kA 52,5 kA 11,9 kA

Instelbare parameters

instelbare aanspreekwaarde stroom / van het stroomafhankelijke overbelastingsuitschakelement / beginwaarde	88 A
instelbare aanspreekwaarde stroom / van het stroomafhankelijke overbelastingsuitschakelement / eindwaarde	125 A

uitschakelklasse / van de L-activator / bij I2t-karakteristiek / beginwaarde	1
uitschakelklasse / van de L-activator / bij I2t-karakteristiek / eindwaarde	1
Instelbereik / overbelastingsfunctie L / vertragingstijd tR / I**2t-karakteristiek / Memory eveneens schakelaar	Geen
instelbare aanspreekwaarde stroom / van de onvertraagde kortsluitingsbeveiliging / beginwaarde	625 A
instelbare aanspreekwaarde stroom / van de onvertraagde kortsluitingsbeveiliging / eindwaarde	1 250 A

Mechanical Design

Hoogte	130 mm
Breedte	76,2 mm
diepte	70 mm

Aansluitingen

opstelling elektrische aansluiting / voor hoofdstroomkring	aansluiting aan voorzijde
uitvoering van de elektrische aansluiting / voor hoofdstroomkring	doosklemme
aard van de aansluitbare kabeldoorsnede / van de klem voor ronde kabels / meeraderig	1 x (1,5 - 70 mm ²)

Hulpschakeling

productbestanddeel	
<ul style="list-style-type: none"> nulspanningsspoel spanningslosser nulspanningsspoel met voorlopend contact uitschakelmelder 	<p>Ja</p> <p>Geen</p> <p>Geen</p> <p>Geen</p>
aantal wisselcontacten / voor hulpcontacten	2

Accessoires

productuitbreiding / optioneel / motoraandrijving	Ja
bestelnr. fabrikant	
<ul style="list-style-type: none"> van de geïntegreerde hulpschakelaars/alarmschakelaars van de geïntegreerde uitschakelspoelen 	<p>3VA9988-0AA12</p> <p>3VA9608-0BB25</p>

Eisen aan de omgeving

beschermingsklasse IP / aan voorzijde	IP40
omgevingstemperatuur	
<ul style="list-style-type: none"> tijdens bedrijf / minimaal tijdens bedrijf / maximaal tijdens opslag / minimaal tijdens opslag / maximaal 	<p>-25 °C</p> <p>70 °C</p> <p>-40 °C</p> <p>80 °C</p>

Certificaten

referentiemarkering / volgens IEC 81346-2:2009

Q

General Product Approval

EMC

Declaration of Conformity



CCC



VDE

[Miscellaneous](#)



RCM



EG-Konf.

Test Certificates

Shipping Approval

[Type Test Certificates/Test Report](#)

[Miscellaneous](#)

[Special Test Certificate](#)



ABS



BUREAU
VERITAS



LRS

Shipping Approval

other



RMRS

[CCS / China Classification Society](#)

[Manufacturer Declaration](#)

[Miscellaneous](#)

Verdere informatie

Information- and Downloadcenter (Catalogs, Brochures,...)

<http://www.siemens.com/lowvoltage/catalogs>

Industry Mall (Online ordering system)

<https://mall.industry.siemens.com/mall/nl/nl/Catalog/product?mlfb=3VA1112-4EF36-0DC0>

Service&Support (Manuals, Certificates, Characteristics, FAQs,...)

<https://support.industry.siemens.com/cs/ww/nl/ps/3VA1112-4EF36-0DC0>

Image database (product images, 2D dimension drawings, 3D models, device circuit diagrams, ...)

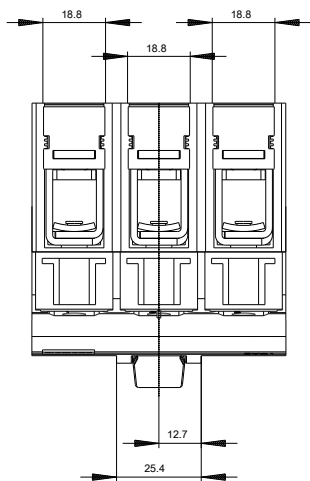
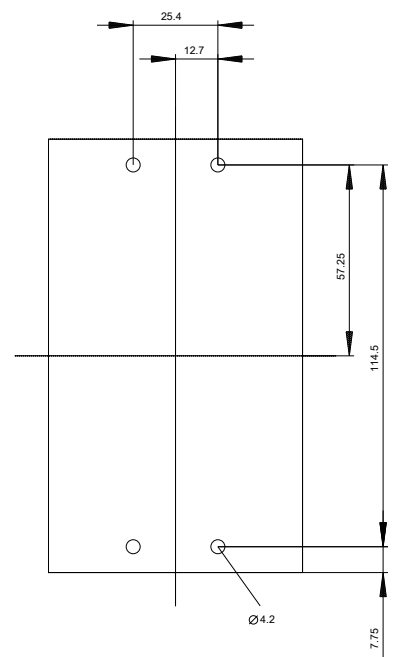
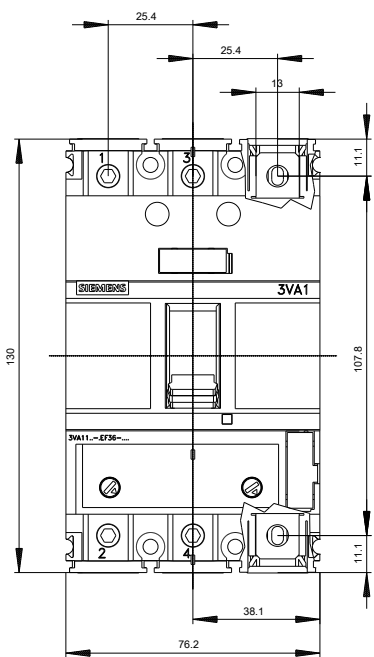
http://www.automation.siemens.com/bilddb/cax_en.aspx?mlfb=3VA1112-4EF36-0DC0

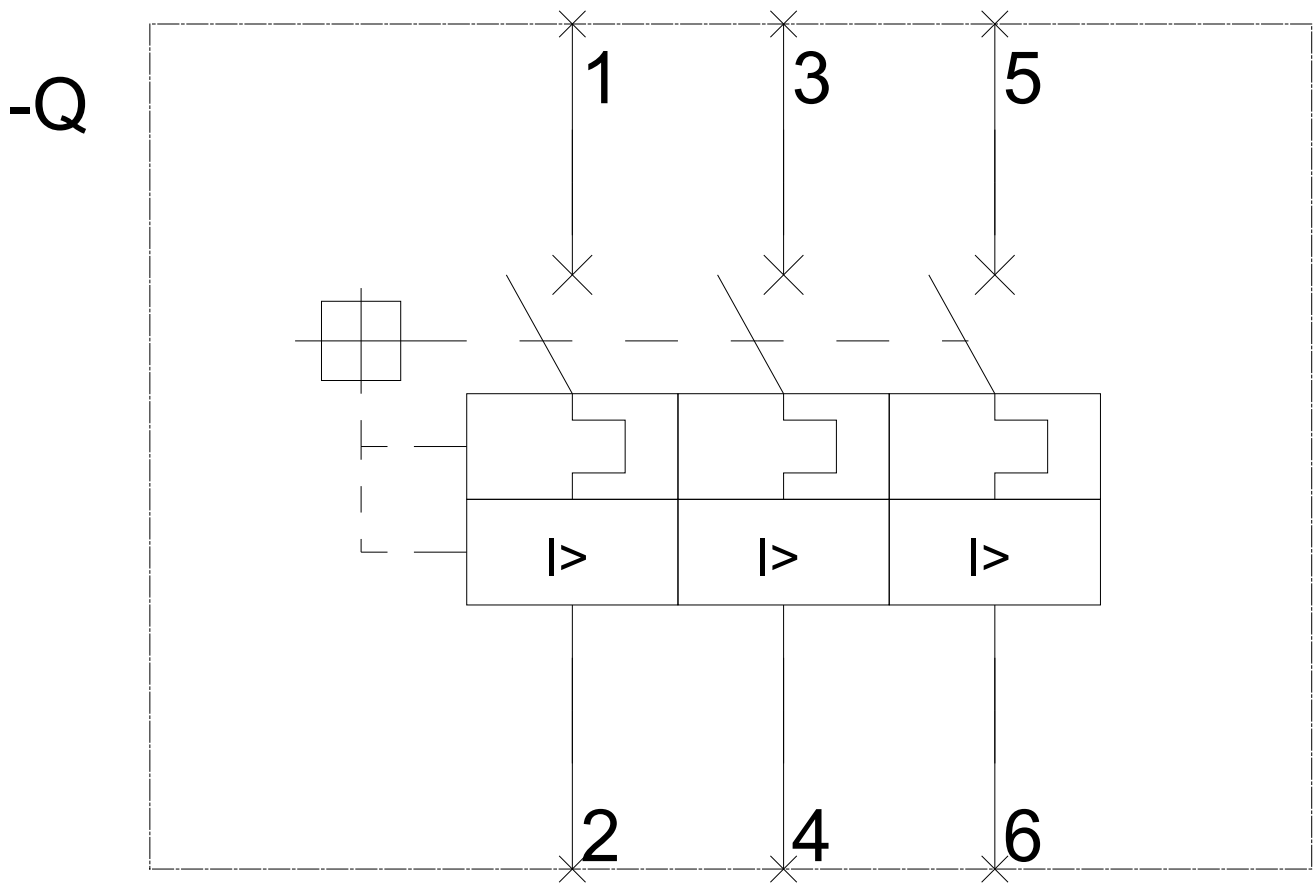
CAX-Online-Generator

<http://www.siemens.com/cax>

Tender specifications

<http://www.siemens.com/specifications>





Laatste wijziging:

14-09-2019