



Zubehör für Positionsschalter Gerätestecker (5-polig), M12, für M20 x 1,5 für 125 V, 4 A auf Pin 5 eine gelb/grüne Leitung für PE

Produktkategorie	Gerätestecker
Produkt-Bezeichnung	Gerätestecker 5polig, M12 für 3SE5
Allgemeine technische Daten	
Verschmutzungsgrad	3
Überspannungskategorie	2
Stoßspannungsfestigkeit / Bemessungswert	800 V
Schutzart IP	IP67
RoHS-Richtlinie (Datum)	07/01/2006
Betriebsspannung / Bemessungswert	60 V
Approbationen/ Zertifikate	
allgemeine Produktzulassung	Konformitätserklärung



[UK-Konformitätserklärung](#)



EG-Konf.

Weitere Informationen

Information- and Downloadcenter (Kataloge, Broschüren,...)

<https://www.siemens.de/ic10>

Industry Mall (Online-Bestellsystem)

<https://mall.industry.siemens.com/mall/de/de/Catalog/product?mlfb=3SY3128>

CAX-Online-Generator

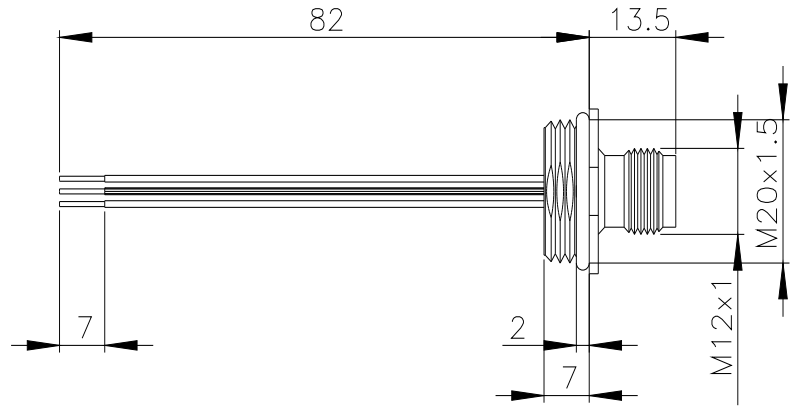
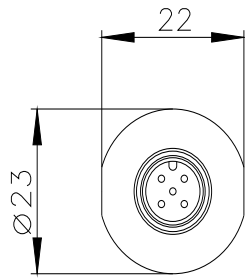
<http://support.automation.siemens.com/WW/CAXorder/default.aspx?lang=de&mlfb=3SY3128>

Service&Support (Handbücher, Betriebsanleitungen, Zertifikate, Kennlinien, FAQs,...)

<https://support.industry.siemens.com/cs/ww/de/ps/3SY3128>

Bilddatenbank (Produktfotos, 2D-Maßzeichnungen, 3D-Modelle, Geräteschaltpläne, EPLAN Makros, ...)

http://www.automation.siemens.com/bilddb/cax_de.aspx?mlfb=3SY3128&lang=de



letzte Änderung:

19.03.2022 