

circuit breaker 3VA2 IEC frame 630 breaking capacity class M
 $I_{cu}=55kA @ 415V$ 3-pole, motor protection ETU350M, LSI, $I_n=500A$
 overload protection $I_r=200A...500A$ short-circuit protection $I_{sd}=3...15$
 $\times I_r$, $I_i=15 \times I_n$ nut keeper kit shunt trip (STL) 110-127V DC, AC
 50/60Hz 2 auxiliary switches HQ



Versie	
productmerknaam	SETRON
productbenaming	kunststofomsloten vermogensschakelaar
uitvoering van het product	motorbeveiliging
uitvoering van de overstroomlosser	ETU350M
beveiligingsfunctie van de overstroomlosser	LSI
aantal polen	3
uitvoering van de uitschakelspoel	spanningsuitschakelspoel (STL)
uitvoering van de hulpschakelaar	2 hulpschakelaars HQ

Algemene technische gegevens	
Toegekende isolatiespanning U_i	800 V
Max. toegekende bedrijfsspanning U_e bij AC	690 V
bedrijfsvermogen / bij AC-3 / bij 400 V	200 W
vermogensverlies [W] / maximaal	99 W
vermogensverlies [W] / bij nominale waarde stroom / bij AC / bij warme bedrijfstoestand / per pool	33 W
mechanische levensduur (schakelcycli) / typisch	15 000
elektrische levensduur (schakelcycli) / bij AC-1 / bij 380/415 V / bij 50/60 Hz	4 000

producteigenschap / voor nulgeleider / (achteraf) uitrustbaar / kortsluit- en overbelastingsbeveiliging	Geen
uitvoering van de aardlekstroomherkenning	zonder
productfunctie	
• communicatiefunctie	Geen
• fase-uitvalherkenning	Ja
• andere meetfunctie	Geen
nettogewicht	4,4 kg

Elektriciteit

continustroom / nominale waarde / maximaal	630 A
Toegekende continue stroom Iu	500 A
bedrijfsstroom	
• bij 40 °C	500 A
• bij 45 °C	500 A
• bij 50 °C	500 A
• bij 55 °C	495 A
• bij 60 °C	490 A
• bij 65 °C	485 A
• bij 70 °C	480 A

Schakelvermogen IEC 60947

schakelvermogensklasse van de vermogensschakelaar	M
uitschakelvermogen grenskortsluitstroom (Icu)	
• bij 240 V	85 kA
• bij 415 V	55 kA
• bij 440 V	55 kA
• bij 500 V	36 kA
• bij 690 V	10 kA
uitschakelvermogen bedrijfskortsluitstroom (Ics)	
• bij 240 V	85 kA
• bij 415 V	55 kA
• bij 440 V	55 kA
• bij 500 V	36 kA
• bij 690 V	10 kA
inschakelvermogen kortsluitstroom (Icm)	
• bij 240 V	187 kA
• bij 415 V	121 kA
• bij 440 V	121 kA
• bij 500 V	75,6 kA
• bij 690 V	17 kA

Instelbare parameters

instelbare aanspreekwaarde stroom / van het stroomafhankelijke overbelastingsuitschakelement / beginwaarde	200 A
instelbare aanspreekwaarde stroom / van het stroomafhankelijke overbelastingsuitschakelement / eindwaarde	500 A
uitschakelklasse / van de L-activator / bij I2t-karakteristiek / beginwaarde	4
uitschakelklasse / van de L-activator / bij I2t-karakteristiek / eindwaarde	15
instelbare aanspreekwaarde stroom / van de kortstondig vertraagde kortsluitingsbeveiliging / beginwaarde	1 500 A
instelbare aanspreekwaarde stroom / van de kortstondig vertraagde kortsluitingsbeveiliging / eindwaarde	7 500 A
Instelbereik / overbelastingsfunctie L / vertragingstijd tR / I ² t-karakteristiek / Memory eveneens schakelaar	Geen
instelbare vertragingstijd / van de S-activator / bij standaardkarakteristiek / beginwaarde	0,03 s
instelbare vertragingstijd / van de S-activator / bij standaardkarakteristiek / eindwaarde	0,03 s
instelbare aanspreekwaarde stroom / van de onvertraagde kortsluitingsbeveiliging / beginwaarde	7 500 A
instelbare aanspreekwaarde stroom / van de onvertraagde kortsluitingsbeveiliging / eindwaarde	7 500 A

Mechanical Design

Hoogte	248 mm
Breedte	138 mm
diepte	110 mm

Aansluitingen

opstelling elektrische aansluiting / voor hoofdstroomkring	aansluiting aan voorzijde
uitvoering van de elektrische aansluiting / voor hoofdstroomkring	platte schroefaansluiting

Hulpschakeling

productbestanddeel	
• nulspanningspoel	Geen
• spanningslosser	Ja
• nulspanningspoel met voorlopend contact	Geen
• uitschakelmelder	Geen
aantal wisselcontacten / voor hulpcontacten	2

Accessoires

productuitbreiding / optioneel / motoraandrijving	Ja
bestelnr. fabrikant	
<ul style="list-style-type: none"> • van de bijgeleverde basisschakelaar 	3VA2450-5MN32-0AA0
<ul style="list-style-type: none"> • van de geïntegreerde hulpschakelaars/alarmschakelaars 	3VA9988-0AA12
<ul style="list-style-type: none"> • van de geïntegreerde uitschakelspoelen 	3VA9688-0BL32


Eisen aan de omgeving

beschermingsklasse IP / aan voorzijde	IP40
omgevingstemperatuur	
<ul style="list-style-type: none"> • tijdens bedrijf / minimaal 	-25 °C
<ul style="list-style-type: none"> • tijdens bedrijf / maximaal 	70 °C
<ul style="list-style-type: none"> • tijdens opslag / minimaal 	-40 °C
<ul style="list-style-type: none"> • tijdens opslag / maximaal 	80 °C

Certificaten

referentiemarkering / volgens IEC 81346-2:2009	Q
--	---

General Product Approval	EMC	Declaration of Conformity
 CCC	 EAC	 EG-Konf.
 VDE	 RCM	
Miscellaneous		

Test Certificates	Shipping Approval	other
Miscellaneous	 LRS	Confirmation
Special Test Certificate	CCS / China Classification Society	Manufacturer Declaration

other
Miscellaneous

Verdere informatie

Information- and Downloadcenter (Catalogs, Brochures,...)

<http://www.siemens.com/lowvoltage/catalogs>

Industry Mall (Online ordering system)

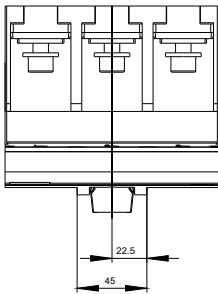
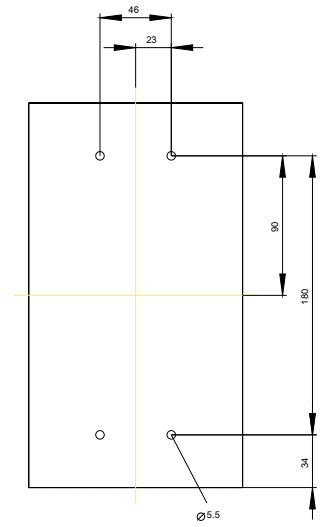
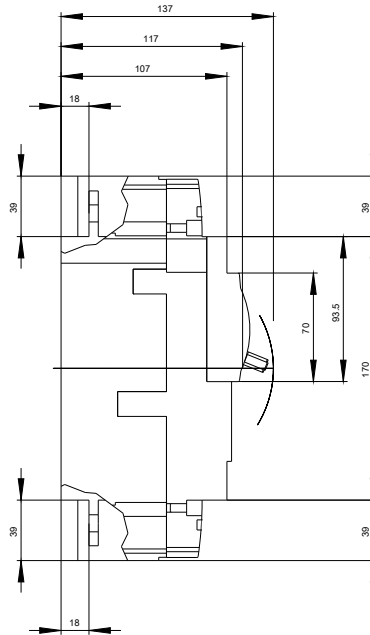
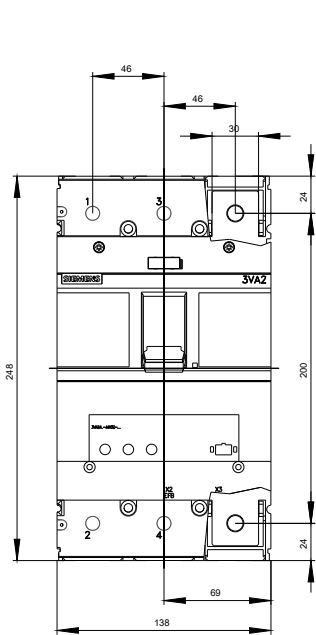
<https://mall.industry.siemens.com/mall/nl/nl/Catalog/product?mfb=3VA2450-5MN32-0JC0>

Service&Support (Manuals, Certificates, Characteristics, FAQs,...)

<https://support.industry.siemens.com/cs/ww/nl/ps/3VA2450-5MN32-0JC0>

Image database (product images, 2D dimension drawings, 3D models, device circuit diagrams, ...)

http://www.automation.siemens.com/bilddb/cax_en.aspx?mfb=3VA2450-5MN32-0JC0



Laatste wijziging:

13-09-2019