



Koordinatenschalter, 22 mm, rund, Metall hochglanz, schwarz, 2 Schaltstellungen, waagrecht verrastend, ohne mechanische Verriegelung

Produkt-Markename	SIRIUS ACT
Produkt-Bezeichnung	Koordinatenschalter
Ausführung des Produkts	Betätigungs-/Meldeelement
Produkttyp-Bezeichnung	3SU1
Produktlinie	Metall, hochglanz, 22 mm
<b>Gehäuse</b>	
Anzahl der Befehlsstellen	1
<b>Betätigungselement</b>	
Ausführung des Betätigungselements	ohne mechanische Verriegelung
Funktionsweise des Betätigungselements	verrastend
Richtung der Betätigung	waagrecht
Produkterweiterung optional	
• Leuchtmittel	Nein
• Kontaktmodul	Ja
Farbe des Betätigungselements	schwarz
Material des Betätigungselements	Kunststoff
Form des Betätigungselements	verlängerte Handhabe
Außendurchmesser des Betätigungselements	30,5 mm
Anzahl der Schaltstellungen	2
maximaler Auslenkwinkel [°]	30°
<b>Frontring</b>	
Produktbestandteil Frontring	Ja
Ausführung des Frontrings	hoch
Material des Frontrings	Metall hochglanz
Farbe des Frontrings	silber
<b>Allgemeine technische Daten</b>	
Schutzart IP	IP65, IP67
Schutzart NEMA	1, 2, 3, 3R, 4, 4X, 12, 13
Schockfestigkeit	
• gemäß IEC 60068-2-27	Sinushalbwellen 15g / 11 ms
Schwingfestigkeit	
• gemäß IEC 60068-2-6	10 ... 500 Hz: 5g
Schalzhäufigkeit maximal	2 400 1/h
mechanische Lebensdauer (Schaltspiele)	
• als Betriebsdauer je Betätigungsrichtung typisch	100 000
Referenzkennzeichen gemäß IEC 81346-2:2009	S
RoHS-Richtlinie (Datum)	10/01/2014
<b>Sicherheitsrelevante Kenngrößen</b>	
B10-Wert bei hoher Anforderungsrate gemäß SN 31920	100 000

<b>Anteil gefährbringender Ausfälle</b>	
• bei niedriger Anforderungsrate gemäß SN 31920	20 %
• bei hoher Anforderungsrate gemäß SN 31920	20 %
Ausfallrate [FIT] bei niedriger Anforderungsrate gemäß SN 31920	100 FIT
<b>T1-Wert für Proof-Test Intervall oder Gebrauchsdauer gemäß IEC 61508</b>	20 y

### Umgebungsbedingungen

<b>Umgebungstemperatur</b>	
• während Betrieb	-25 ... +70 °C
• während Lagerung	-40 ... +80 °C
Umweltkategorie während Betrieb gemäß IEC 60721	3M6, 3S2, 3B2, 3C3, 3K6 (bei relativer Luftfeuchtigkeit von 10 ... 95 %)

### Einbau/ Befestigung/ Abmessungen

<b>Höhe</b>	30,5 mm
<b>Breite</b>	30,5 mm
<b>Form der Einbauöffnung</b>	rund
<b>Einbaudurchmesser</b>	22,3 mm
<b>positive Toleranz des Einbaudurchmessers</b>	0,4 mm
<b>Einbauhöhe</b>	71,3 mm
<b>Einbaubreite</b>	30,5 mm
<b>Einbautiefe</b>	25,6 mm

### Approbationen/ Zertifikate

allgemeine Produktzulassung	Konformitätserklärung
-----------------------------	-----------------------



[Bestätigungen](#)



[UK-Konformitätserklärung](#)



EG-Konf.

### Prüfbescheinigungen

Marine / Schiffbau

[spezielle Prüfbescheinigungen](#)

[Typprüfbescheinigung/Werkzeugnis](#)



ABS



LRS



PRS



RINA

### Marine / Schiffbau

Sonstige



RMRS

[Bestätigungen](#)

### Weitere Informationen

Information- and Downloadcenter (Kataloge, Broschüren,...)

<https://www.siemens.de/ic10>

Industry Mall (Online-Bestellsystem)

<https://mall.industry.siemens.com/mall/de/de/Catalog/product?mlfb=3SU1050-7AA88-0AA0>

CAX-Online-Generator

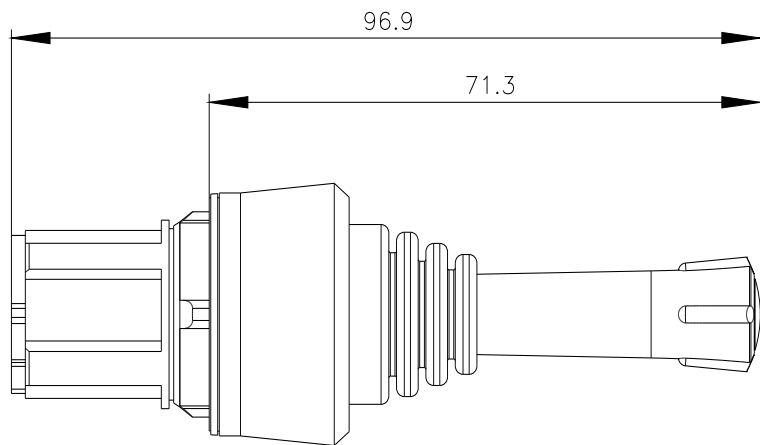
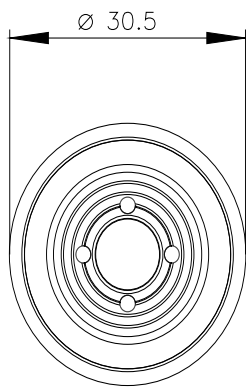
<http://support.automation.siemens.com/WW/CAXorder/default.aspx?lang=de&mlfb=3SU1050-7AA88-0AA0>

Service&Support (Handbücher, Betriebsanleitungen, Zertifikate, Kennlinien, FAQs,...)

<https://support.industry.siemens.com/cs/ww/de/ps/3SU1050-7AA88-0AA0>

Bilddatenbank (Produktfotos, 2D-Maßzeichnungen, 3D-Modelle, Geräteschaltpläne, EPLAN Makros, ...)

[http://www.automation.siemens.com/bilddb/cax\\_de.aspx?mlfb=3SU1050-7AA88-0AA0&lang=de](http://www.automation.siemens.com/bilddb/cax_de.aspx?mlfb=3SU1050-7AA88-0AA0&lang=de)



letzte Änderung:

22.01.2022 