

circuit breaker 3VA2 IEC frame 160 breaking capacity class H  
 $I_{cu}=85kA @ 415V$  3-pole, line protection ETU320, LI,  $I_n=63A$   
 overload protection  $I_r=25A...63A$  short-circuit protection  $I_i=1.5...12 x$   
 $I_n$  nut keeper kit undervoltage release (UVR) 120-127V AC 50/60Hz  
 2 auxiliary switches HQ



| Versie  |                                      |
|---|--------------------------------------|
| productmerknaam   | SETRON                               |
| productbenaming   | kunststofomsloten vermogenschakelaar |
| uitvoering van het product  | installatiebeveiliging               |
| uitvoering van de overstroomlosser  | ETU320                               |
| beveiligingsfunctie van de overstroomlosser                                     | LI                                   |
| aantal polen  | 3                                    |
| uitvoering van de uitschakelspoel   | nulspanningsspoel (UVR)              |
| uitvoering van de hulpschakelaar  | 2 hulpschakelaars HQ                 |
| Algemene technische gegevens  |                                      |
| Toegekende isolatiespanning $U_i$   | 800 V                                |
| Max. toegekende bedrijfsspanning $U_e$ bij AC                                   | 690 V                                |
| vermogensverlies [W] / maximaal   | 6,5 W                                |
| mechanische levensduur (schakelcycli) / typisch                                 | 20 000                               |
| elektrische levensduur (schakelcycli) / bij AC-1 / bij 380/415 V / bij 50/60 Hz | 12 000                               |
| producteigenschap / voor nulgeleider / (achteraf)                               | Geen                                 |
| uitrustbaar / kortsluit- en overbelastingsbeveiliging                           |                                      |
| uitvoering van de aardlekstroomherkenning                                       | zonder                               |

|  |                      |
|--|----------------------|
| productfunctie   |                      |
| <ul style="list-style-type: none"> <li>• communicatiefunctie</li> <li>• fase-uitvalherkenning</li> <li>• andere meetfunctie</li> </ul> | Geen<br>Geen<br>Geen |
| nettogewicht   | 2,46 kg              |

### Elektriciteit

|   |   |
|---|---|
| continustroom / nominale waarde / maximaal  | 160 A   |
| Toegekende continue stroom lu   | 63 A  |
| bedrijfsstroom  |   |
| <ul style="list-style-type: none"> <li>• bij 40 °C</li> <li>• bij 45 °C</li> <li>• bij 50 °C</li> <li>• bij 55 °C</li> <li>• bij 60 °C</li> <li>• bij 65 °C</li> <li>• bij 70 °C</li> </ul> | 63 A<br>63 A<br>63 A<br>60,6375 A<br>58,275 A<br>55,9125 A<br>53,55 A |

### Schakelvermogen IEC 60947

|   |  |
|---|--|
| schakelvermogensklasse van de vermogensschakelaar   | H  |
| uitschakelvermogen grenskortsluitstroom (Icu)   |  |
| <ul style="list-style-type: none"> <li>• bij 240 V</li> <li>• bij 415 V</li> <li>• bij 440 V</li> <li>• bij 500 V</li> <li>• bij 690 V</li> </ul> | 110 kA<br>85 kA<br>85 kA<br>55 kA<br>2,5 kA  |
| uitschakelvermogen bedrijfskortsluitstroom (Ics)  |  |
| <ul style="list-style-type: none"> <li>• bij 240 V</li> <li>• bij 415 V</li> <li>• bij 440 V</li> <li>• bij 500 V</li> <li>• bij 690 V</li> </ul> | 110 kA<br>85 kA<br>85 kA<br>55 kA<br>2,5 kA  |
| inschakelvermogen kortsluitstroom (Icm)   |  |
| <ul style="list-style-type: none"> <li>• bij 240 V</li> <li>• bij 415 V</li> <li>• bij 440 V</li> <li>• bij 500 V</li> <li>• bij 690 V</li> </ul> | 242 kA<br>187 kA<br>187 kA<br>121 kA<br>5 kA |

### Instelbare parameters

|  |      |
|--|------|
| instelbare aanspreekwaarde stroom / van het stroomafhankelijke overbelastingsuitschakelement / beginwaarde | 25 A |
|--|------|

|   |       |
|---|-------|
| instelbare aanspreekwaarde stroom / van het stroomafhankelijke overbelastingsuitschakelement / eindwaarde       | 63 A  |
| uitschakelklasse / van de L-activator / bij I2t-karakteristiek / beginwaarde                                    | 0,5   |
| uitschakelklasse / van de L-activator / bij I2t-karakteristiek / eindwaarde                                     | 17    |
| Instelbereik / overbelastingsfunctie L / vertragingstijd tR / I**2t-karakteristiek / Memory eveneens schakelaar | Geen  |
| instelbare aanspreekwaarde stroom / van de onvertraagde kortsluitingsbeveiliging / beginwaarde                  | 95 A  |
| instelbare aanspreekwaarde stroom / van de onvertraagde kortsluitingsbeveiliging / eindwaarde                   | 756 A |

### Mechanical Design

|         |        |
|---------|--------|
| Hoogte  | 181 mm |
| Breedte | 105 mm |
| diepte  | 86 mm  |

### Aansluitingen

|  |                           |
|--|---------------------------|
| opstelling elektrische aansluiting / voor hoofdstroomkring                       | aansluiting aan voorzijde |
| uitvoering van de elektrische aansluiting / voor hoofdstroomkring                | platte schroefaansluiting |
| aard van de aansluitbare kabeldoorsnede / voor vlakke railaansluiting / minimaal | 13 x 1 mm                 |
| aard van de aansluitbare kabeldoorsnede / voor vlakke railaansluiting / maximaal | 25 x 8,5                  |

### Hulpschakeling

|  |      |
|--|------|
| productbestanddeel   |      |
| <ul style="list-style-type: none"> <li>nulspanningsspoel</li> </ul>                        | Ja   |
| <ul style="list-style-type: none"> <li>spanningslosser</li> </ul>                          | Geen |
| <ul style="list-style-type: none"> <li>nulspanningsspoel met voorlopend contact</li> </ul> | Geen |
| <ul style="list-style-type: none"> <li>uitschakelmelder</li> </ul>                         | Geen |
| aantal wisselcontacten / voor hulpcontacten  | 2    |

### Accessoires

|   |                                    |
|---|------------------------------------|
| productuitbreiding / optioneel / motoraandrijving   | Ja                                 |
| bestelnr. fabrikant   |                                    |
| <ul style="list-style-type: none"> <li>van de bijgeleverde basisschakelaar</li> </ul>                   | <a href="#">3VA2163-6HL32-0AA0</a> |
| <ul style="list-style-type: none"> <li>van de geïntegreerde hulpschakelaars/alarmschakelaars</li> </ul> | <a href="#">3VA9988-0AA12</a>      |
| <ul style="list-style-type: none"> <li>van de geïntegreerde uitschakelspoelen</li> </ul>                | 3VA9608-0BB24                      |

### Eisen aan de omgeving

|                                       |      |
|---------------------------------------|------|
| beschermingsklasse IP / aan voorzijde | IP40 |
|---------------------------------------|------|

omgevingstemperatuur

- tijdens bedrijf / minimaal -25 °C
- tijdens bedrijf / maximaal 70 °C
- tijdens opslag / minimaal -40 °C
- tijdens opslag / maximaal 80 °C

Certificaten

referentiemarkering / volgens IEC 81346-2:2009 Q

General Product Approval

EMC



CCC



VDE

CB

CB

[Miscellaneous](#)



RCM

Declaration of Conformity

Test Certificates

Shipping Approval



EG-Konf.

[Type Test Certificates/Test Report](#)

[Miscellaneous](#)

[Special Test Certificate](#)



ABS



BUREAU VERITAS

Shipping Approval

other



LRS



RMRS

[CCS / China Classification Society](#)

[Manufacturer Declaration](#)

[Miscellaneous](#)

Verdere informatie

Information- and Downloadcenter (Catalogs, Brochures,...)

<http://www.siemens.com/lowvoltage/catalogs>

Industry Mall (Online ordering system)

<https://mall.industry.siemens.com/mall/nl/nl/Catalog/product?mlfb=3VA2163-6HL32-0CC0>

Service&Support (Manuals, Certificates, Characteristics, FAQs,...)

<https://support.industry.siemens.com/cs/ww/nl/ps/3VA2163-6HL32-0CC0>

Image database (product images, 2D dimension drawings, 3D models, device circuit diagrams, ...)

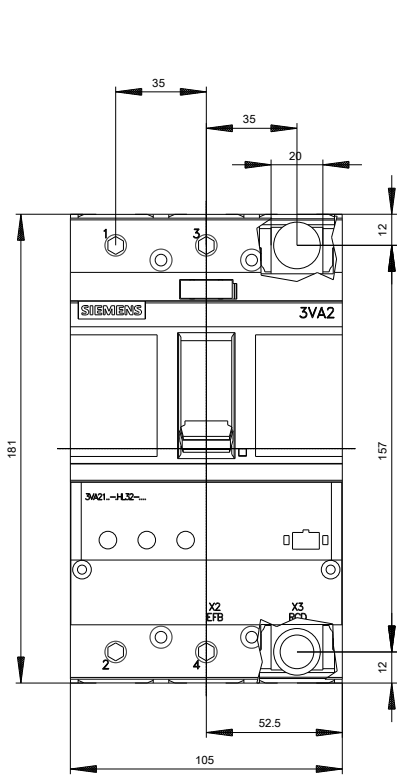
[http://www.automation.siemens.com/bilddb/cax\\_en.aspx?mlfb=3VA2163-6HL32-0CC0](http://www.automation.siemens.com/bilddb/cax_en.aspx?mlfb=3VA2163-6HL32-0CC0)

CAx-Online-Generator

<http://www.siemens.com/cax>

Tender specifications

<http://www.siemens.com/specifications>





**Laatste wijziging:**

15-09-2019