

SETRON, Fuse switch disconnecter 3NP1, 3-pole, NH000, 160 A, for 8US busbar system 40 mm, box terminal, Cover level 32/70 mm



Versie	
productmerknaam	SETRON
productbenaming	Zekeringslastscheidingschakelaar 3NP1
uitvoering van het product	afdekniveau 32/70 mm
uitvoering van de stroomrail	Stroomrildikte 5 of 10 mm
uitvoering van de mespatroonbewaking	zonder
uitvoering van het bedieningselement	dekselgreep
uitvoering van de lastschakelaar / strookvorm	Geen
uitvoering van de schakelaandrijving / motoraandrijving	Geen
Algemene technische gegevens	
aantal polen	3
model van het apparaat	voor stroomrailsysteem 8US 40mm
bouwgrootte van het scheidingsmes	000
bouwgrootte van de smeltpatroon	NH000
continustroom / bij 35 °C / nominale waarde	160 A
kapstroom / bij gesloten schakelaar / maximaal toelaatbaar	15 kA
Doorlaatwaarde I**2t, max. / 500 V	223 000 A ² ·s

vermogensfactor	
<ul style="list-style-type: none"> • bij AC-22 B • bij AC-23 B • bij capacatieve belasting 	0,65 0,45 -0,25
Vermogensschakelaar / basistype	3NP11
mechanische levensduur (schakelcycli) / typisch	2 000
beveiligingssysteem	NH-zekering
verontreinigingsgraad	3

Voltage

isolatiespanning	
<ul style="list-style-type: none"> • nominale waarde • bij vervuilingsgraad 3 / nominale waarde • bij vervuilingsgraad 2 / nominale waarde 	690 V 690 V 1 000 V
vermogensfactor / bij AC-21 B	0,95
stootspanningsvastheid / nominale waarde	8 kV
stroom / bij AC / nominale waarde	160 A
bedrijfsspanning	
<ul style="list-style-type: none"> • bij AC / nominale waarde / maximaal • bij DC / nominale waarde • bij DC / nominale waarde / maximaal 	690 V 440 V 440 V

Beschermingsklasse

beschermingsklasse IP	
<ul style="list-style-type: none"> • bij gesloten schakelaar / met scherm of kabelschoenafdekking • bij gesloten schakelaar / zonder scherm of kabelschoenafdekking • aan voorzijde • open 	IP40 IP30 IP40 IP20

Losbandigheid

vermogensverlies [W]	
<ul style="list-style-type: none"> • bij conventionele thermische nominale stroom / zonder zekering / per pool • bij conventionele thermische nominale stroom / zonder zekering / per apparaat • bij nominale waarde stroom / bij AC / bij warme bedrijfstoestand / per pool • van de zekering / per zekering / maximaal 	5 W 15 W 14 W 9 W

Elektriciteit

bedrijfsstroom	
<ul style="list-style-type: none"> • bij AC-23 B / bij 690 V / nominale waarde • bij AC-23 B / bij 500 V / nominale waarde 	25 A 40 A

• bij AC-23 B / bij 400 V / nominale waarde	160 A
• bij AC-23 B / bij 240 V / nominale waarde	160 A
• bij AC-22 B / bij 690 V / nominale waarde	50 A
• bij AC-22 B / bij 500 V / nominale waarde	125 A
• bij AC-22 B / bij 400 V / nominale waarde	160 A
• bij AC-22 B / bij 240 V / nominale waarde	160 A
• bij AC-21 B / bij 690 V / nominale waarde	160 A
• bij AC-21 B / bij 500 V / nominale waarde	160 A
• bij AC-21 B / bij 400 V / nominale waarde	160 A
• bij AC-21 B / bij 240 V / nominale waarde	160 A
• bij DC-23 B / bij 440 V / nominale waarde / maximaal	25 A
• bij DC-23 B / bij 240 V / nominale waarde / maximaal	80 A
• bij DC-23 B / bij 120 V / nominale waarde / maximaal	80 A
• bij DC-22 B / bij 440 V / nominale waarde / maximaal	50 A
• bij DC-22 B / bij 240 V / nominale waarde / maximaal	100 A
• bij DC-22 B / bij 120 V / nominale waarde / maximaal	100 A
• bij DC-21 B / bij 440 V / nominale waarde / maximaal	100 A
• bij DC-21 B / bij 240 V / nominale waarde / maximaal	160 A
• bij DC-21 B / bij 120 V / nominale waarde / maximaal	160 A
continustroom	
• nominale waarde	100 A
• bij 40 °C / nominale waarde	150 A
• bij 45 °C / nominale waarde	140 A
• bij 50 °C / nominale waarde	130 A
• bij 55 °C / nominale waarde	120 A
kapstroom / bij vlot inschakelen / maximaal toelaatbaar	10 kA
Doorlaatstroom / I _c / maximaal toegestaan	
• 400 V	15 000 A
• 500V	15 000 A
Doorlaatwaarde I**2t, max. / 400 V	166 000 A ² ·s
Hoofd-circuit	
bedrijfsstroom / bij capacatieve belasting	
• bij 400 V / maximaal	72 A

- bij 500 V / maximaal

55 A

Hulpschakeling

aantal wisselcontacten / voor hulpcontacten	0
aantal verbreekcontacten / voor hulpcontacten	0
aantal maakcontacten / voor hulpcontacten	0

Geschiktheid

geschiktheid voor gebruik	
• hoofdschakelaar	Geen
• lastscheidingschakelaar	Ja
• NOODSTOP-schakelaar	Geen
• veiligheidsschakelaar	Ja
• onderhouds-/reparatieschakelaar	Ja

Product Details

productuitrusting / vergrendeling	Ja
productbestanddeel	
• uitschakelmelder	Geen
• fase-uitvalbewaking	Geen
• nulspanningspoel	Geen
• nulspanningspoel met voorlopend contact	Geen
producteigenschap / verzegelbaar	Ja
productuitbreiding	
• hulpschakelaar	Ja
• optioneel	
— afsluitbaarheid	Ja
— motoraandrijving	Geen
— fase-uitvalbewaking	Ja
— mespatroonbewaking	Ja
— spanningslosser	Geen
— overspanningsbeveiligingsbewaking	Ja

Product functie

productfunctie	
• mespatroonbewaking	Geen
• overspanningsbeveiligingsbewaking	Geen

Kortsluiting

voorwaardelijke kortsluitstroom (I _q)	
• nominale waarde	80 kA
• bij AC / bij 240 V / bij vlot inschakelen / nominale waarde	80 kA
• bij AC / bij 500 V / bij vlot inschakelen / nominale waarde	80 kA

• bij AC / bij 690 V / bij vlot inschakelen / nominale waarde	50 kA
• bij gesloten schakelaar / bij AC / bij 240 V / nominale waarde	120 kA
• bij gesloten schakelaar / bij AC / bij 500 V / nominale waarde	120 kA
• bij gesloten schakelaar / bij AC / bij 690 V / nominale waarde	100 kA

Aansluitingen

opstelling elektrische aansluiting / voor hoofdstroomkring	overige
aansluitbare kabeldoorsnede / voor hoofdcontacten	
• eenaderig of meeraderig	1,5 ... 50 mm ²
• fijnaderig / met adereindhuls	1,5 ... 35 mm ²
• meeraderig	1,5 ... 50 mm ²
aanhaalmoment / bij schroefaansluiting	3,5 ... 4 N·m
aard van de aansluitbare kabeldoorsnede / van de gelamelleerde geleiders / maximaal	8 x 8 mm
aard van de aansluittechniek	aansluitklem
uitvoering van de elektrische aansluiting / voor hoofdstroomkring	doosklemme

Mechanical Design

hoogte	211,4 mm
breedte	88,8 mm
breedte	
• van de stroomrail	12 ... 15 mm
diepte	127,6 mm
bevestigingswijze	stroomrail
bevestigingswijze	
• bodembevestiging	Geen
• frontmontage	Geen
• frontmontage met bevestiging in 4 gaten	Geen
• frontmontage met centrale bevestiging	Geen
• railmontage	Ja
inbouwpositie	horizontaal/verticaal
railhartafstand	40 mm
nettogewicht	0,82 kg
• tijdens bedrijf	-25 ... +55 °C
• tijdens opslag	-50 ... +80 °C

Certificaten

referentiemarkering	
• volgens EN 61346-2	Q

General Product Approval	Declaration of Conformity	Test Certificates
---------------------------------	----------------------------------	--------------------------



CCC



UR



VDE

[Miscellaneous](#)



EG-Konf.

[Type Test Certificates/Test Report](#)

Test Certificates	Shipping Approval
--------------------------	--------------------------

[Special Test Certificate](#)



LRS

Verdere informatie

Information- and Downloadcenter (Catalogs, Brochures,...)

<http://www.siemens.com/lowvoltage/catalogs>

Industry Mall (Online ordering system)

<https://mall.industry.siemens.com/mall/nl/nl/Catalog/product?mfb=3NP1123-1BB20>

Service&Support (Manuals, Certificates, Characteristics, FAQs,...)

<https://support.industry.siemens.com/cs/ww/nl/ps/3NP1123-1BB20>

Image database (product images, 2D dimension drawings, 3D models, device circuit diagrams, ...)

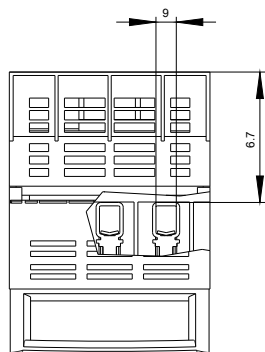
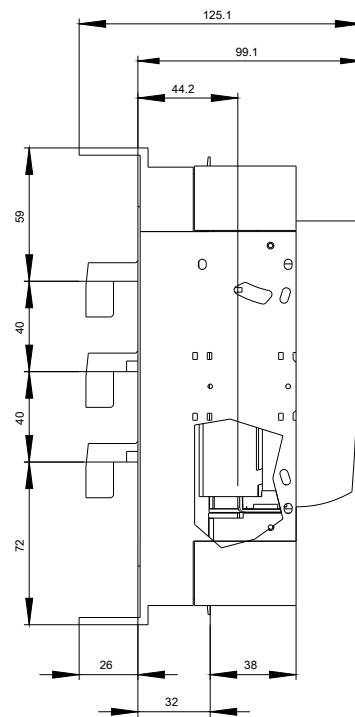
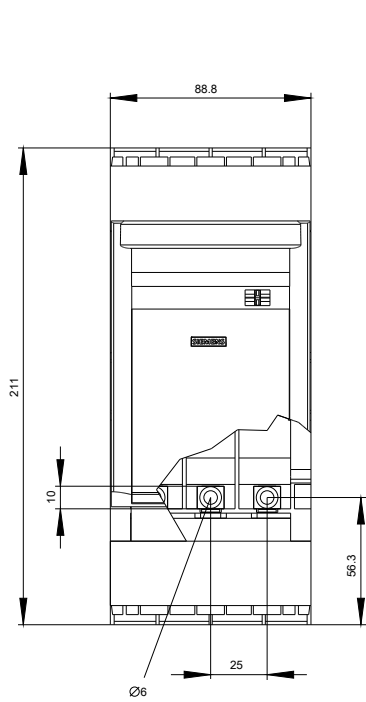
http://www.automation.siemens.com/bilddb/cax_en.aspx?mfb=3NP1123-1BB20

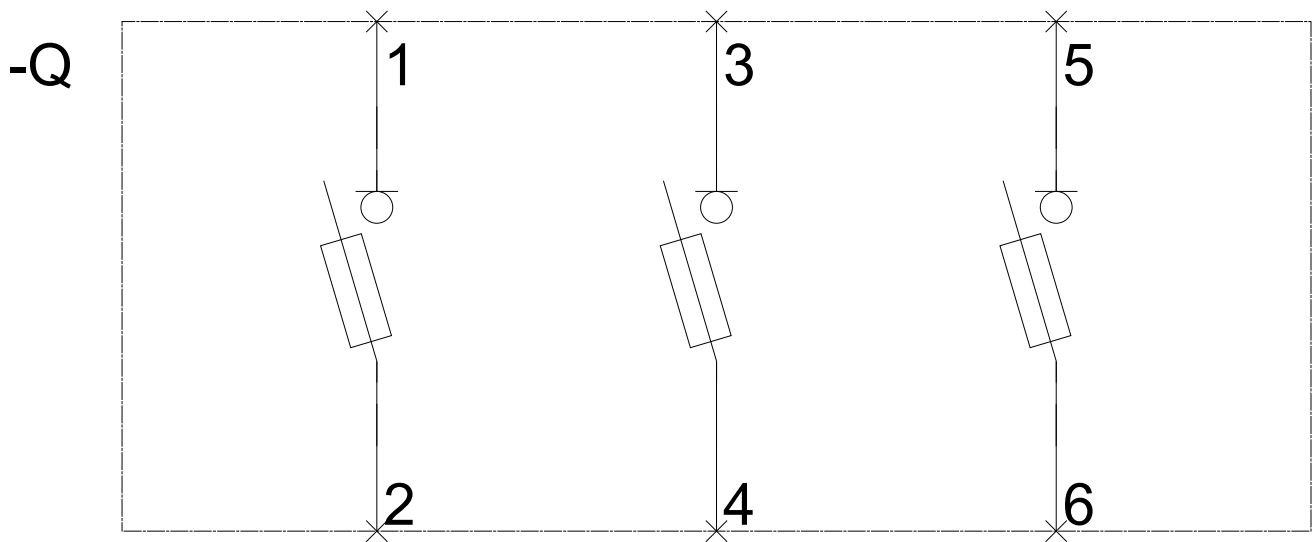
CAX-Online-Generator

<http://www.siemens.com/cax>

Tender specifications

<http://www.siemens.com/specifications>





-CB



