

Potentiometer, compact, 22 mm, rond, Metaal, zwart, 47k ohm, met houder, Schroefaansluiting



productmerksnaam	SIRIUS ACT
productbenaming	Potentiometer
uitvoering van het product	Compacte apparatuur
producttypebenaming	3SU1
bestelnr. fabrikant	
<ul style="list-style-type: none"> van de bijgeleverde houder 	3SU1550-0AA10-0AA0

Behuizing

aantal bedieningsplaatsen	1
---------------------------	---

Activeringselement

uitvoering van het bedieningselement	Draaiknop
werkwijze van het bedieningselement	traploos regelbaar, draaihoek 280°
kleur	
<ul style="list-style-type: none"> van het bedieningselement 	zwart
materiaal van het bedieningselement	kunststof
vorm van het bedieningselement	rond
buitendiameter van het bedieningselement	30 mm
maximale uitstuurhoek [°]	280°

Frontring

productbestanddeel frontring	Geen
------------------------------	------

Houder

materiaal van de houder	Metaal
-------------------------	--------

Algemene technische gegevens

isolatiespanning	
<ul style="list-style-type: none"> • nominale waarde 	500 V
verontreinigingsgraad	3
beschermingsklasse IP	IP66, IP67, IP69 (IP69K)
<ul style="list-style-type: none"> • van de aansluitklem 	IP20
beschermingsklasse NEMA	NEMA 1, 2, 3, 3R, 4, 4X, 12, 13
schokbestendigheid	
<ul style="list-style-type: none"> • volgens IEC 60068-2-27 	halve sinusgolf 50g / 11 ms
mechanische levensduur (schakelcycli)	
<ul style="list-style-type: none"> • typisch 	25 000
referentiemarkering volgens IEC 81346-2:2009	S
referentiemarkering volgens EN 61346-2	S

Aansluitingen/klemmen

uitvoering van de elektrische aansluiting	schroefaansluiting
aard van de aansluitbare kabeldoorsnede	
<ul style="list-style-type: none"> • eenaderig met adereindhuls 	2x (0,5 ... 0,75 mm ²)
<ul style="list-style-type: none"> • eenaderig zonder adereindhuls 	2x (1,0 ... 1,5 mm ²)
<ul style="list-style-type: none"> • fijnaderig met adereindhuls 	2x (0,5 ... 1,5 mm ²)
<ul style="list-style-type: none"> • fijnaderig zonder adereindhuls 	2x (1,0 ... 1,5 mm ²)
<ul style="list-style-type: none"> • bij AWG-leidingen 	2x (18 ... 14)
aanhaalmoment van de bouten in de houder	1 ... 1,2 N·m
aanhaalmoment	
<ul style="list-style-type: none"> • bij schroefaansluiting 	0,8 ... 1 N·m

Omgevingsomstandigheden





omgevingstemperatuur	
<ul style="list-style-type: none"> • tijdens bedrijf 	-25 ... +70 °C
<ul style="list-style-type: none"> • tijdens opslag 	-40 ... +80 °C
milieucategorie tijdens bedrijf volgens IEC 60721	3M6, 3S2, 3B2, 3C3, 3K6 (bij relatieve luchtvochtigheid van 10 ... 95%, geen vochtaanslag tijdens het bedrijf toegestaan voor alle apparaten achter het frontpaneel)

Inbouw/ bevestiging/ afmetingen

hoogte	40 mm
breedte	30 mm
vorm van de inbouwopening	rond
inbouwdiameter	22,3 mm
positieve tolerantie van de inbouwdiameter	0,4 mm
inbouwhoogte	19,4 mm

inbouwbreedte	30 mm
inbouwdiepte	46 mm

Approbaties/certificaten

General Product Approval		Declaration of Conformity		Test Certificates
 CSA	 UL		 EG-Konf.	Miscellaneous Type Test Certificates/Test Report

other

[Confirmation](#)

Verdere informatie

Informatie- en downloadcenter (catalogi, brochures,...)

<http://www.siemens.com/industrial-controls/catalogs>

Industry Mall (online-bestelsysteem)

<https://mall.industry.siemens.com/mall/nl/nl/Catalog/product?mlfb=3SU1250-2PT10-1AA0>

CAX-online-generator

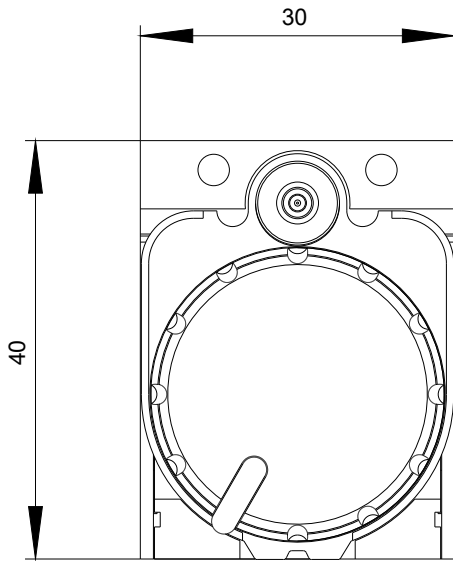
<http://support.automation.siemens.com/WW/CAXorder/default.aspx?lang=en&mlfb=3SU1250-2PT10-1AA0>

Service&Support (handboeken, gebruiksaanwijzingen, certificaten, prestatiegrafieken, FAQ's,...)

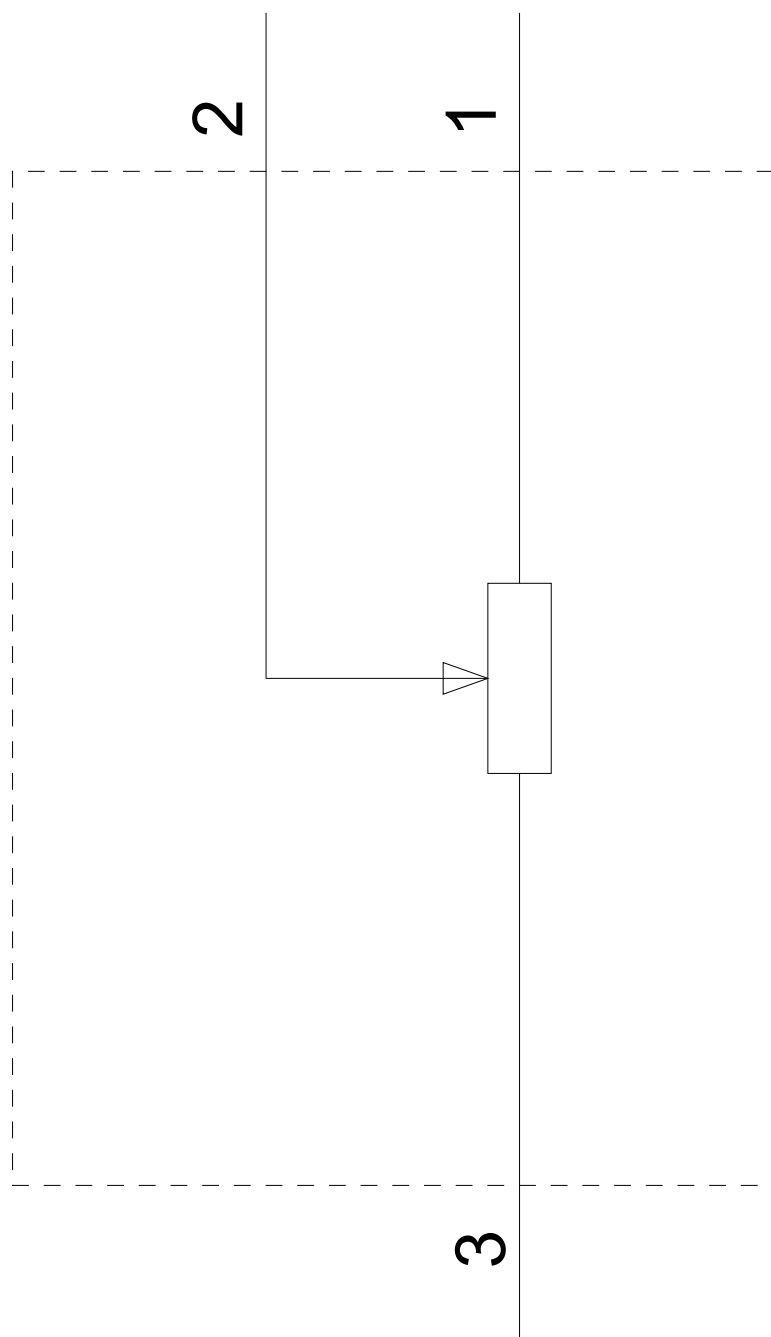
<https://support.industry.siemens.com/cs/ww/nl/ps/3SU1250-2PT10-1AA0>

Fotodatabank (productfoto's, 2D-maatschetsen, 3D-modellen, apparaatschakelschema's, EPLAN macro's, ...)

http://www.automation.siemens.com/bilddb/cax_de.aspx?mlfb=3SU1250-2PT10-1AA0&lang=en



-R
47 kOhm



Laatste wijziging:

13-09-2019