

Vermogensrelais, AC-3 150 A, 75 kW / 400 V AC (50-60 Hz) / DC-bediening UC 220-240 V zonder hulpcontacten 3-polig, Uitvoering S6
 Railaansluitingen Aandrijving: conventioneel



productmerknaam	SIRIUS
productbenaming	Vermogensrelais
producttypebenaming	3RT1
Algemene technische gegevens	
bouwgrootte van de contactor	S6
productuitbreiding	
<ul style="list-style-type: none"> • functiemodule voor communicatie 	Geen
<ul style="list-style-type: none"> • hulpschakelaar 	Ja
stootspanningsvastheid	
<ul style="list-style-type: none"> • van de hoofdstroomkring nominale waarde 	8 kV
<ul style="list-style-type: none"> • van het hulpcircuit nominale waarde 	6 kV
maximaal toelaatbare spanning voor betrouwbare scheiding	
<ul style="list-style-type: none"> • tussen spoel en hoofdcontacten volgens EN 60947-1 	690 V
beschermingsklasse IP	
<ul style="list-style-type: none"> • aan voorzijde 	IP00; Aan voorzijde IP20 met afdekplaat / frameklem
<ul style="list-style-type: none"> • van de aansluitklem 	IP00
schokbestendigheid bij blokpuls	

<ul style="list-style-type: none"> • bij AC • bij DC 	8,5g / 5 ms, 4,2g / 10 ms 8,5g / 5 ms, 4,2g / 10 ms
schokbestendigheid bij sinusstoot	
<ul style="list-style-type: none"> • bij AC • bij DC 	13,4g / 5 ms, 6,5g / 10 ms 13,4g / 5 ms, 6,5g / 10 ms
mechanische levensduur (schakelcycli)	
<ul style="list-style-type: none"> • van de contactor typisch • van de contactor met opgezet, voor elektronica geschikt hulpcontactblok typisch • van de contactor met opgezet hulpcontactblok typisch 	10 000 000 5 000 000 10 000 000
referentiemarkering volgens DIN 40719 uitgebreid volgens IEC 204-2 volgens IEC 750	K
referentiemarkering volgens IEC 81346-2:2009	Q

Omgevingsomstandigheden

opstellingshoogte bij hoogte boven gemiddeld zeeniveau	
<ul style="list-style-type: none"> • maximaal 	2 000 m
omgevingstemperatuur	
<ul style="list-style-type: none"> • tijdens bedrijf • tijdens opslag 	-25 ... +60 °C -55 ... +80 °C

Hoofdstroomkring

aantal polen voor hoofdstroomkring	3
aantal maakcontacten voor hoofdcontacten	3
bedrijfsspanning	
<ul style="list-style-type: none"> • bij AC-3 nominale waarde maximaal 	1 000 V
bedrijfsstroom	
<ul style="list-style-type: none"> • bij AC-1 bij 400 V <ul style="list-style-type: none"> — bij omgevingstemperatuur 40 °C nominale waarde • bij AC-1 <ul style="list-style-type: none"> — tot 690 V bij omgevingstemperatuur 40 °C nominale waarde — tot 690 V bij omgevingstemperatuur 60 °C nominale waarde — tot 1000 V bij omgevingstemperatuur 40 °C nominale waarde — tot 1000 V bij omgevingstemperatuur 60 °C nominale waarde • bij AC-2 bij 400 V nominale waarde • bij AC-3 <ul style="list-style-type: none"> — bij 400 V nominale waarde — bij 500 V nominale waarde 	185 A 185 A 160 A 90 A 90 A 150 A 150 A 150 A

— bij 690 V nominale waarde	150 A
— bij 1000 V nominale waarde	65 A
• bij AC-4 bij 400 V nominale waarde	132 A
• bij AC-5a tot 690 V nominale waarde	162 A
• bij AC-5b tot 400 V nominale waarde	124 A
• bij AC-6a	
— tot 230 V bij stroompiekwaarde n = 20 nominale waarde	148 A
— tot 400 V bij stroompiekwaarde n = 20 nominale waarde	148 A
— tot 500 V bij stroompiekwaarde n = 20 nominale waarde	148 A
— tot 690 V bij stroompiekwaarde n = 20 nominale waarde	148 A
— tot 1000 V bij stroompiekwaarde n = 20 nominale waarde	57 A
• bij AC-6a	
— tot 230 V bij stroompiekwaarde n = 30 nominale waarde	99 A
— tot 400 V bij stroompiekwaarde n = 30 nominale waarde	99 A
— tot 500 V bij stroompiekwaarde n = 30 nominale waarde	99 A
— tot 690 V bij stroompiekwaarde n = 30 nominale waarde	99 A
— tot 1000 V bij stroompiekwaarde n = 30 nominale waarde	57 A
minimale aansluitdoorsnede in de hoofdstroomkring	
• bij maximale AC-1 nominale waarde	95 mm ²
bedrijfsstroom voor ca. 200000 schakelcycli bij AC-4	
• bij 400 V nominale waarde	68 A
• bij 690 V nominale waarde	57 A
bedrijfsstroom	
• bij 1 stroombaan bij DC-1	
— bij 24 V nominale waarde	160 A
— bij 110 V nominale waarde	18 A
— bij 220 V nominale waarde	3,4 A
— bij 440 V nominale waarde	0,8 A
— bij 600 V nominale waarde	0,5 A
• bij 2 stroombanen in serie bij DC-1	
— bij 24 V nominale waarde	160 A
— bij 110 V nominale waarde	160 A
— bij 220 V nominale waarde	20 A

— bij 440 V nominale waarde	3,2 A
— bij 600 V nominale waarde	1,6 A
• bij 3 stroombanen in serie bij DC-1	
— bij 24 V nominale waarde	160 A
— bij 110 V nominale waarde	160 A
— bij 220 V nominale waarde	160 A
— bij 440 V nominale waarde	11,5 A
— bij 600 V nominale waarde	4 A
bedrijfsstroom	
• bij 1 stroombaan bij DC-3 bij DC-5	
— bij 24 V nominale waarde	160 A
— bij 110 V nominale waarde	2,5 A
— bij 220 V nominale waarde	0,6 A
— bij 440 V nominale waarde	0,17 A
— bij 600 V nominale waarde	0,12 A
• bij 2 stroombanen in serie bij DC-3 bij DC-5	
— bij 24 V nominale waarde	160 A
— bij 110 V nominale waarde	160 A
— bij 220 V nominale waarde	2,5 A
— bij 440 V nominale waarde	0,65 A
— bij 600 V nominale waarde	0,37 A
• bij 3 stroombanen in serie bij DC-3 bij DC-5	
— bij 24 V nominale waarde	160 A
— bij 110 V nominale waarde	160 A
— bij 220 V nominale waarde	160 A
— bij 440 V nominale waarde	1,4 A
— bij 600 V nominale waarde	0,75 A
bedrijfsvermogen	
• bij AC-1	
— bij 230 V bij 60 °C nominale waarde	60 kW
— bij 400 V nominale waarde	105 kW
— bij 400 V bij 60 °C nominale waarde	105 kW
— bij 690 V nominale waarde	181 kW
— bij 690 V bij 60 °C nominale waarde	181 kW
— bij 1000 V bij 60 °C nominale waarde	148 kW
• bij AC-2 bij 400 V nominale waarde	75 kW
• bij AC-3	
— bij 230 V nominale waarde	45 kW
— bij 400 V nominale waarde	75 kW
— bij 500 V nominale waarde	90 kW
— bij 690 V nominale waarde	132 kW

— bij 1000 V nominale waarde	90 kW
bedrijfsvermogen voor ca. 200000 schakelcycli bij AC-4	
• bij 400 V nominale waarde	38 kW
• bij 690 V nominale waarde	55 kW
thermische kortstondige stroom beperkt tot 10 s	1 300 A
leegschakelfrequentie	
• bij AC	2 000 1/h
• bij DC	2 000 1/h
schakelfrequentie	
• bij AC-1 maximaal	800 1/h
• bij AC-2 maximaal	300 1/h
• bij AC-3 maximaal	750 1/h
• bij AC-4 maximaal	130 1/h

Stuurstroomkring/ aansturing	
type spanning van de stuurspanning	AC/DC
stuurspanning bij AC	
• bij 50 Hz nominale waarde	220 ... 240 V
• bij 60 Hz nominale waarde	220 ... 240 V
stuurspanning bij DC	
• nominale waarde	220 ... 240 V
arbeidsbereikfactor stuurspanning nominale waarde van de magneetspoel bij DC	
• beginwaarde	0,8
• eindwaarde	1,1
arbeidsbereikfactor stuurspanning nominale waarde van de magneetspoel bij AC	
• bij 50 Hz	0,8 ... 1,1
• bij 60 Hz	0,8 ... 1,1
uitvoering van de overspanningsbegrenzing	met varistor
schijnbaar aanzetvermogen van de magneetspoel bij AC	
• bij 50 Hz	300 V·A
vermogensfactor inductief bij aanzetvermogen van de spoel	
• bij 50 Hz	0,9
schijnbaar houdvermogen van de magneetspoel bij AC	
• bij 50 Hz	5,8 V·A
vermogensfactor inductief bij houdvermogen van de spoel	
• bij 50 Hz	0,8
aanzetvermogen van de magneetspoel bij DC	360 W

houdvermogen van de magneetspoel bij DC	5,2 W
maakvertraging	
• bij AC	20 ... 95 ms
• bij DC	20 ... 95 ms
verbreekvertraging	
• bij AC	40 ... 60 ms
• bij DC	40 ... 60 ms
boogtijd	10 ... 15 ms
uitvoering van de aansturing van de schakelaandrijving	standaard A1 - A2

Hulpstroomkring

bedrijfsstroom bij AC-12 maximaal	10 A
bedrijfsstroom bij AC-15	
• bij 230 V nominale waarde	6 A
• bij 400 V nominale waarde	3 A
• bij 500 V nominale waarde	2 A
• bij 690 V nominale waarde	1 A
bedrijfsstroom bij DC-12	
• bij 24 V nominale waarde	10 A
• bij 48 V nominale waarde	6 A
• bij 60 V nominale waarde	6 A
• bij 110 V nominale waarde	3 A
• bij 125 V nominale waarde	2 A
• bij 220 V nominale waarde	1 A
• bij 600 V nominale waarde	0,15 A
bedrijfsstroom bij DC-13	
• bij 24 V nominale waarde	10 A
• bij 48 V nominale waarde	2 A
• bij 60 V nominale waarde	2 A
• bij 110 V nominale waarde	1 A
• bij 125 V nominale waarde	0,9 A
• bij 220 V nominale waarde	0,3 A
• bij 600 V nominale waarde	0,1 A
contactbetrouwbaarheid van de hulpcontacten	één misschakeling per 100 miljoen (17 V, 1 mA)

UL/CSA-ontwerpgegevens

vollaststroom (FLA) voor 3-fasige draaistroommotor	
• bij 480 V nominale waarde	156 A
• bij 600 V nominale waarde	144 A
afgegeven mechanisch vermogen [hp]	
• voor 1-fasige draaistroommotor — bij 230 V nominale waarde	30 hp

<ul style="list-style-type: none"> • voor 3-fasige draaistroommotor <ul style="list-style-type: none"> — bij 200/208 V nominale waarde — bij 220/230 V nominale waarde — bij 460/480 V nominale waarde — bij 575/600 V nominale waarde 	50 hp 60 hp 125 hp 150 hp
contactbelastbaarheid van de hulpcontacten volgens UL	A600 / Q600

Kortsluitbeveiliging

uitvoering van de smeltpatroon	
<ul style="list-style-type: none"> • voor kortsluitbeveiliging van de hoofdstroomkring <ul style="list-style-type: none"> — bij toewijzingsklasse 1 noodzakelijk — bij toewijzingsklasse 2 noodzakelijk • voor kortsluitbeveiliging van de hulpschakelaar noodzakelijk 	gG: 355 A (690 V, 100 kA) gG: 315 A (690 V, 100 kA), aM: 200 A (690 V, 50 kA), BS88: 315 A (415 V, 50 kA) gG: 10 A (500 V, 1 kA)

Inbouw/ bevestiging/ afmetingen

inbouwpositie	bij verticaal montageniveau +/-90° draaibaar, bij verticaal montageniveau +/- 22.5° naar voren en achteren kantelbaar
bevestigingswijze	schroefbevestiging
<ul style="list-style-type: none"> • serie-inbouw 	Ja
hoogte	172 mm
breedte	120 mm
diepte	170 mm
in acht te nemen afstand	
<ul style="list-style-type: none"> • bij seriemontage <ul style="list-style-type: none"> — voorwaarts — opwaarts — neerwaarts — zijwaarts • naar geaarde onderdelen <ul style="list-style-type: none"> — voorwaarts — opwaarts — zijwaarts — neerwaarts • naar spanningvoerende onderdelen <ul style="list-style-type: none"> — voorwaarts — opwaarts — neerwaarts — zijwaarts 	20 mm 10 mm 10 mm 0 mm 20 mm 10 mm 10 mm 10 mm 20 mm 10 mm 10 mm 10 mm

Aansluitingen/ klemmen

uitvoering van de elektrische aansluiting <ul style="list-style-type: none"> • voor hoofdstroomkring • voor hulp- en stuurstroomcircuit • aan de contactor voor hulpcontacten • van de magneetspoel 	Contactrail schroefaansluiting schroefaansluiting schroefaansluiting
aard van de aansluitbare kabeldoorsnede <ul style="list-style-type: none"> • bij AWG-leidingen voor hoofdcontacten 	4 ... 250 kcmil
aansluitbare kabeldoorsnede voor hoofdcontacten <ul style="list-style-type: none"> • meeraderig 	25 ... 120 mm ²
aansluitbare kabeldoorsnede voor hulpcontacten <ul style="list-style-type: none"> • eenaderig of meeraderig • fijnaderig met adereindhuls 	0,5 ... 4 mm ² 0,5 ... 2,5 mm ²
aard van de aansluitbare kabeldoorsnede <ul style="list-style-type: none"> • voor hulpcontacten <ul style="list-style-type: none"> — eenaderig — eenaderig of meeraderig — fijnaderig met adereindhuls • bij AWG-leidingen voor hulpcontacten 	2x (0,5 ... 1,5 mm ²), 2x (0,75 ... 2,5 mm ²), max. 2x (0,75 ... 4 mm ²) 2x (0,5 ... 1,5 mm ²), 2x (0,75 ... 2,5 mm ²), max. 2x (0,75 ... 4 mm ²) 2x (0,5 ... 1,5 mm ²), 2x (0,75 ... 2,5 mm ²) 2x (20 ... 16), 2x (18 ... 14), 1x 12
AWG-nummer als gecodeerde aansluitbare kabeldoorsnede <ul style="list-style-type: none"> • voor hulpcontacten 	18 ... 14

Veiligheid

B10-waarde <ul style="list-style-type: none"> • bij hoge oproepfrequentie volgens SN 31920 	1 000 000
productfunctie <ul style="list-style-type: none"> • spiegelcontact volgens IEC 60947-4-1 • het positief schakelen volgens IEC 60947-5-1 	Ja Geen
aanrakingsbescherming tegen elektrische schok	aanrakingsveilig bij verticale aanraking van voren volgens IEC 60529

Approbaties/ certificaten

General Product Approval	EMC	Functional Safety/Safety of Machinery
--------------------------	-----	---------------------------------------



[Type Examination Certificate](#)

Declaration of Conformity	Test Certificates	Marine / Shipping
---------------------------	-------------------	-------------------



[Miscellaneous](#)

[Type Test Certificates/Test Report](#)

[Special Test Certificate](#)



Marine / Shipping	other	Railway
-------------------	-------	---------



[Confirmation](#)

[Miscellaneous](#)

[Special Test Certificate](#)

Verdere informatie

Informatie- en downloadcenter (catalogi, brochures,...)

www.siemens.com/sirius/catalogs

Industry Mall (online-bestelsysteem)

<https://mall.industry.siemens.com/mall/nl/nl/Catalog/product?mlfb=3RT1055-6AP30>

CAX-online-generator

<http://support.automation.siemens.com/WW/CAXorder/default.aspx?lang=en&mlfb=3RT1055-6AP30>

Service&Support (handboeken, gebruiksaanwijzingen, certificaten, prestatiegrafieken, FAQ's,...)

<https://support.industry.siemens.com/cs/ww/nl/ps/3RT1055-6AP30>

Fotodatabank (productfoto's, 2D-maatschetsen, 3D-modellen, apparaatschakelschema's, EPLAN macro's, ...)

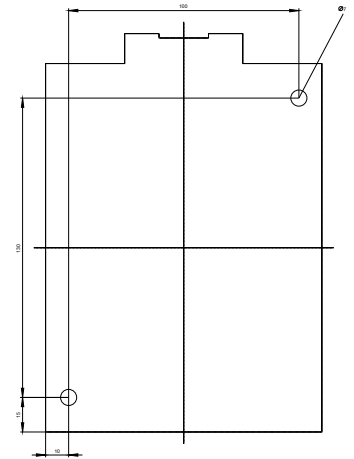
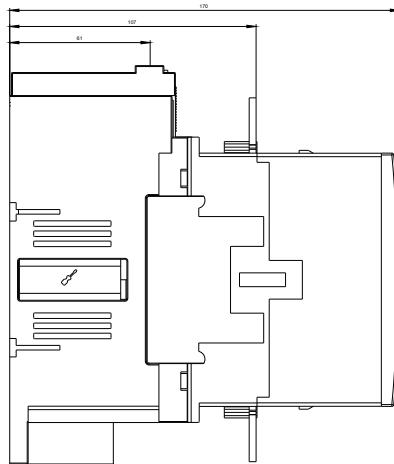
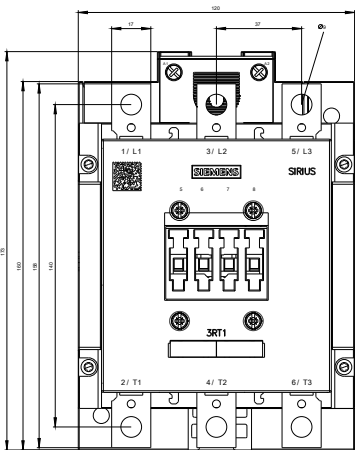
http://www.automation.siemens.com/bilddb/cax_de.aspx?mlfb=3RT1055-6AP30&lang=en

Karakteristiek: Uitschakel , I^{2t}, Kapstroom

<https://support.industry.siemens.com/cs/ww/en/ps/3RT1055-6AP30/char>

Meer grafieken (bijvoorbeeld Elektrische levensduur, Schakelfrequentie)

<http://www.automation.siemens.com/bilddb/index.aspx?view=Search&mlfb=3RT1055-6AP30&objecttype=14&gridview=view1>



Laatste wijziging:

04-09-2019