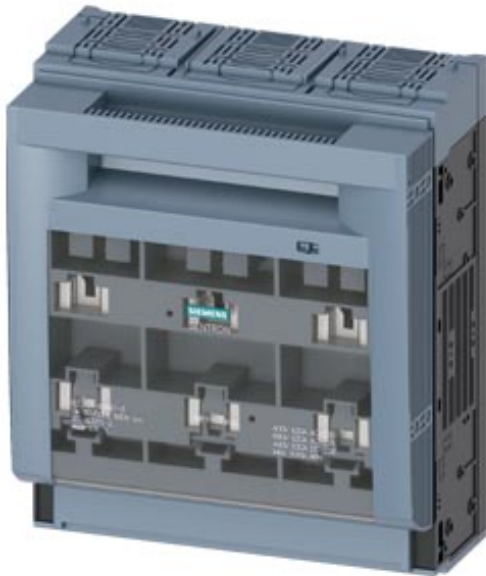


SETRON, Fuse switch disconnecter 3NP1, 3-pole, NH3, 630 A, for assembly and installation on mounting plate, flat terminal, cover level 70 mm



Versie	
productmerksnaam	SETRON
productbenaming	Zekeringslastscheidingschakelaar 3NP1
uitvoering van het product	afdekniveau 70 mm
uitvoering van de mespatroonbewaking	zonder
uitvoering van het bedieningselement	dekselgreep
uitvoering van de lastschakelaar / strookvorm	Geen
uitvoering van de schakelaandrijving / motoraandrijving	Geen
Algemene technische gegevens	
aantal polen	3
model van het apparaat	voor opbouw en inbouw op montageplaat
bouwgrootte van het scheidingsmes	3 en 2
bouwgrootte van de smeltpatroon	NH2, NH3
continustroom / bij 35 °C / nominale waarde	630 A
kapstroom / bij gesloten schakelaar / maximaal toelaatbaar	60 kA
Doorlaatwaarde I**2t, max. / 500 V	5 400 000 A ² ·s
vermogensfactor	

• bij AC-22 B	0,65
• bij AC-23 B	0,35
• bij capacatieve belasting	-0,25
Vermogensschakelaar / basistype	3NP11
mechanische levensduur (schakelcycli) / typisch	1 000
beveiligingssysteem	NH-zekering
verontreinigingsgraad	3

Voltage

isolatiespanning	
• nominale waarde	690 V
• bij vervuilingsgraad 3 / nominale waarde	690 V
• bij vervuilingsgraad 2 / nominale waarde	1 000 V
vermogensfactor / bij AC-21 B	0,95
stootspanningsvastheid / nominale waarde	8 kV
stroom / bij AC / nominale waarde	630 A
bedrijfsspanning	
• bij AC / nominale waarde / maximaal	690 V
• bij DC / nominale waarde	440 V
• bij DC / nominale waarde / maximaal	440 V

Beschermingsklasse

beschermingsklasse IP	
• bij gesloten schakelaar / met scherm of kabelschoenafdekking	IP40
• bij gesloten schakelaar / zonder scherm of kabelschoenafdekking	IP30
• aan voorzijde	IP40
• open	IP20

Losbandigheid

vermogensverlies [W]	
• bij conventionele thermische nominale stroom / zonder zekering / per pool	30 W
• bij conventionele thermische nominale stroom / zonder zekering / per apparaat	90 W
• bij nominale waarde stroom / bij AC / bij warme bedrijfstoestand / per pool	78 W
• van de zekering / per zekering / maximaal	48 W

Elektriciteit

bedrijfsstroom	
• bij AC-23 B / bij 690 V / nominale waarde	200 A
• bij AC-23 B / bij 500 V / nominale waarde	500 A
• bij AC-23 B / bij 400 V / nominale waarde	630 A

• bij AC-23 B / bij 240 V / nominale waarde	630 A
• bij AC-22 B / bij 690 V / nominale waarde	500 A
• bij AC-22 B / bij 500 V / nominale waarde	630 A
• bij AC-22 B / bij 400 V / nominale waarde	630 A
• bij AC-22 B / bij 240 V / nominale waarde	630 A
• bij AC-21 B / bij 690 V / nominale waarde	630 A
• bij AC-21 B / bij 500 V / nominale waarde	630 A
• bij AC-21 B / bij 400 V / nominale waarde	630 A
• bij AC-21 B / bij 240 V / nominale waarde	630 A
• bij DC-23 B / bij 440 V / nominale waarde / maximaal	250 A
• bij DC-23 B / bij 240 V / nominale waarde / maximaal	400 A
• bij DC-23 B / bij 120 V / nominale waarde / maximaal	400 A
• bij DC-22 B / bij 440 V / nominale waarde / maximaal	500 A
• bij DC-22 B / bij 240 V / nominale waarde / maximaal	630 A
• bij DC-22 B / bij 120 V / nominale waarde / maximaal	630 A
• bij DC-21 B / bij 440 V / nominale waarde / maximaal	630 A
• bij DC-21 B / bij 240 V / nominale waarde / maximaal	630 A
• bij DC-21 B / bij 120 V / nominale waarde / maximaal	630 A
continustroom	
• nominale waarde	630 A
• bij 40 °C / nominale waarde	610 A
• bij 45 °C / nominale waarde	575 A
• bij 50 °C / nominale waarde	555 A
• bij 55 °C / nominale waarde	530 A
kapstroom / bij vlot inschakelen / maximaal toelaatbaar	50 kA
Doorlaatstroom / I _c / maximaal toegestaan	
• 400 V	60 000 A
• 500V	60 000 A
Doorlaatwaarde I**2t, max. / 400 V	4 340 000 A ² ·s
Hoofd-circuit	
bedrijfsstroom / bij capacatieve belasting	
• bij 400 V / maximaal	72 A
• bij 500 V / maximaal	55 A

Hulpschakeling	
aantal wisselcontacten / voor hulpcontacten	0
aantal verbreekcontacten / voor hulpcontacten	0
aantal maakcontacten / voor hulpcontacten	0

Geschiktheid	
geschiktheid voor gebruik	
• hoofdschakelaar	Geen
• lastscheidingsschakelaar	Ja
• NOODSTOP-schakelaar	Geen
• veiligheidsschakelaar	Ja
• onderhouds-/reparatieschakelaar	Ja

Product Details	
productuitrusting / vergrendeling	Ja
productbestanddeel	
• uitschakelmelder	Geen
• fase-uitvalbewaking	Geen
• nulspanningspoel	Geen
• nulspanningspoel met voorlopend contact	Geen
producteigenschap / verzegelbaar	Ja
productuitbreiding	
• hulpschakelaar	Ja
• optioneel	
— afsluitbaarheid	Ja
— motoraandrijving	Geen
— fase-uitvalbewaking	Ja
— mespatroonbewaking	Ja
— spanningslosser	Geen
— overspanningsbeveiligingsbewaking	Ja

Product functie	
productfunctie	
• mespatroonbewaking	Geen
• overspanningsbeveiligingsbewaking	Geen

Kortsluiting	
voorwaardelijke kortsluitstroom (I _q)	
• nominale waarde	50 kA
• bij AC / bij 240 V / bij vlot inschakelen / nominale waarde	50 kA
• bij AC / bij 500 V / bij vlot inschakelen / nominale waarde	50 kA
• bij AC / bij 690 V / bij vlot inschakelen / nominale waarde	50 kA

• bij gesloten schakelaar / bij AC / bij 240 V / nominale waarde	100 kA
• bij gesloten schakelaar / bij AC / bij 500 V / nominale waarde	100 kA
• bij gesloten schakelaar / bij AC / bij 690 V / nominale waarde	100 kA

Aansluitingen





opstelling elektrische aansluiting / voor hoofdstroomkring	overige
aansluitbare kabeldoorsnede / voor hoofdcontacten	
• eenaderig of meeraderig	120 ... 300 mm ²
• meeraderig	120 ... 300 mm ²
aanhaalmoment / bij schroefaansluiting	10 ... 12 N·m
aard van de aansluittechniek	vlakaansluiting
uitvoering van de elektrische aansluiting / voor hoofdstroomkring	railaansluiting

Mechanical Design

hoogte	306 mm
breedte	249,4 mm
diepte	138,5 mm
bevestigingswijze	montageplaat
bevestigingswijze	
• bodembevestiging	Ja
• frontmontage	Geen
• frontmontage met bevestiging in 4 gaten	Geen
• frontmontage met centrale bevestiging	Geen
• railmontage	Geen
inbouwpositie	horizontaal/verticaal
nettogewicht	4,63 kg
• tijdens bedrijf	-25 ... +55 °C
• tijdens opslag	-50 ... +80 °C

Certificaten

referentiemarkering	
• volgens EN 61346-2	Q
• volgens IEC 81346-2:2009	Q

General Product Approval			Declaration of Conformity	Test Certificates
 CCC	 UR	 VDE	Miscellaneous	 EG-Konf.
				Type Test Certificates/Test Report

Test Certificates	Shipping Approval
-------------------	-------------------

[Special Test Certificate](#)



LRS

Verdere informatie

Information- and Downloadcenter (Catalogs, Brochures,...)

<http://www.siemens.com/lowvoltage/catalogs>

Industry Mall (Online ordering system)

<https://mall.industry.siemens.com/mall/nl/nl/Catalog/product?mfb=3NP1163-1DA10>

Service&Support (Manuals, Certificates, Characteristics, FAQs,...)

<https://support.industry.siemens.com/cs/ww/nl/ps/3NP1163-1DA10>

Image database (product images, 2D dimension drawings, 3D models, device circuit diagrams, ...)

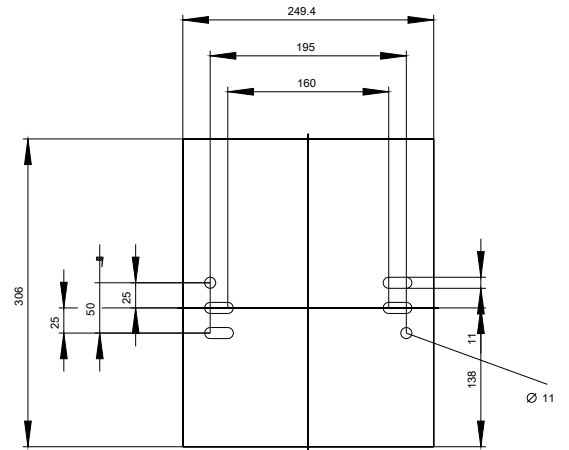
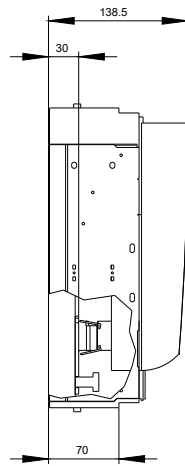
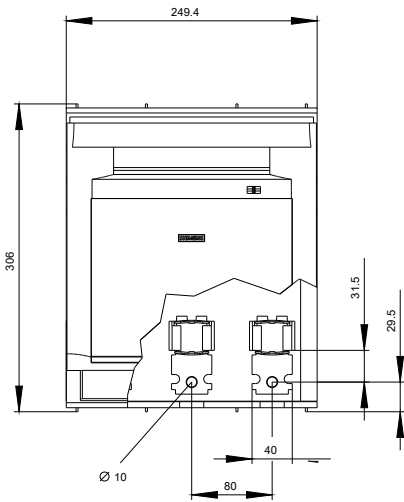
http://www.automation.siemens.com/bilddb/cax_en.aspx?mfb=3NP1163-1DA10

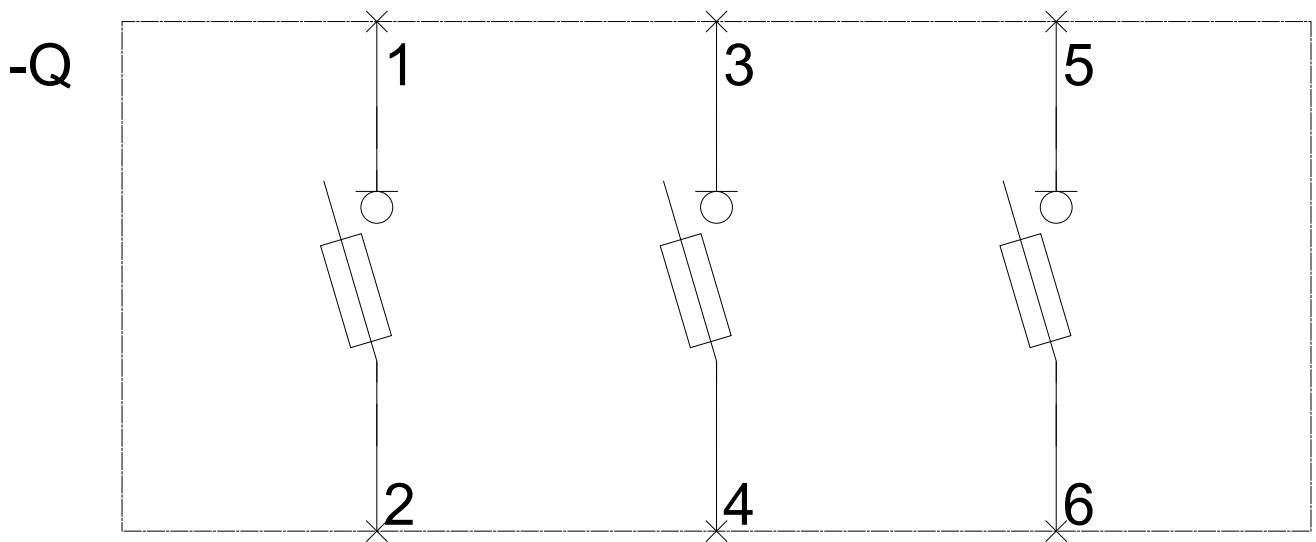
CAX-Online-Generator

<http://www.siemens.com/cax>

Tender specifications

<http://www.siemens.com/specifications>





-CB

