

SITOR fuse holder 400 A 690 V 1-pole with bolt terminal with fixing dimension 80 mm



Versie	
productmerksnaam	SETRON
productbenaming	mespatroonsysteem
uitvoering van de schroefdraad / van de aansluitschroef	M10
Algemene technische gegevens	
aantal polen	1
gebruikscategorie	zonder
Voedingsspanning	
stroom / bij AC / nominale waarde	400 A
voedingsspanning	
• bij AC / nominale waarde	690 V
• bij DC	690 V
Elektriciteit	
Nominaal stroom I_n / IEC, DIN/VDE / bij 40 Cel	368 A
Product Details	
productbestanddeel / indraai-inrichting	Geen

Aansluitingen

aanhaalmoment / bij schroefaansluiting	10 N·m
uitvoering van de elektrische aansluiting	voor montage op montageplaat
<ul style="list-style-type: none">• voor hoofdstroomkring	boutaansluiting

Mechanical Design

hoogte	111,7 mm
breedte	36 mm
bevestigingswijze	vaste montage
bevestigingswijze	Geen
<ul style="list-style-type: none">• opliggende railmontage	

Certificaten

referentiemarkering	
<ul style="list-style-type: none">• volgens EN 61346-2	F
<ul style="list-style-type: none">• volgens IEC 81346-2:2009	F

Verdere informatie

Information- and Downloadcenter (Catalogs, Brochures,...)

<http://www.siemens.com/lowvoltage/catalogs>

Industry Mall (Online ordering system)

<https://mall.industry.siemens.com/mall/nl/nl/Catalog/product?mfb=3NH5323>

Service&Support (Manuals, Certificates, Characteristics, FAQs,...)

<https://support.industry.siemens.com/cs/ww/nl/ps/3NH5323>

Image database (product images, 2D dimension drawings, 3D models, device circuit diagrams, ...)

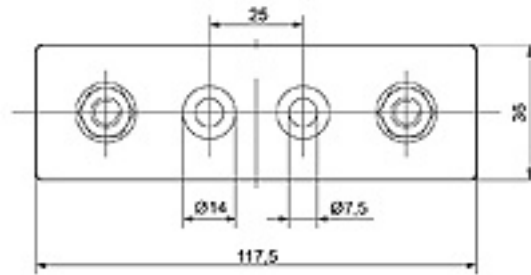
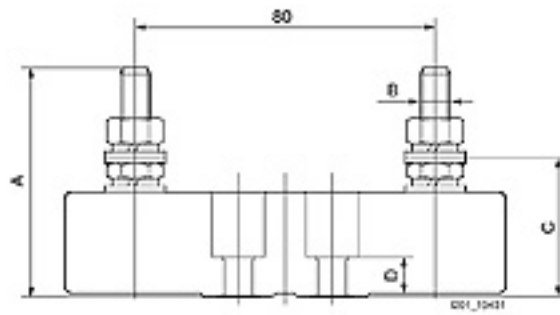
http://www.automation.siemens.com/bilddb/cax_en.aspx?mfb=3NH5323

CAX-Online-Generator

<http://www.siemens.com/cax>

Tender specifications

<http://www.siemens.com/specifications>



Type	Dimensions			
	A	B	C	D
3NH5023	58	M8	35,5	11
3NH5323	64	M10	38	11