





LV HRC fuse element, NH2, In: 250 A, gG, Un AC: 690 V, Un DC: 440 V, Front indicator, live grip lugs



Versie	
productmerknaam	SETRON
productbenaming	Mespatroon
uitvoering van het product	met mescontacten
uitvoering van de verklikker	Kopmelder
uitvoering van het schakelcontact	corrosievrij, verzilverd
uitvoering van de smeltpatroon	Mespatroon
Algemene technische gegevens	
bouwgrootte van het beveiligingssysteem / volgens EN 60269-1	NH2
bedrijfsklasse van de smeltpatroon	gG
Vermogensschakelaar / basistype	3NA3
montagewijze	spanningsvoerende trekoren
type spanning	AC/DC
stroom / bij AC / nominale waarde	250 A
voedingsspanning	
• bij AC / nominale waarde	690 V
• bij DC	440 V

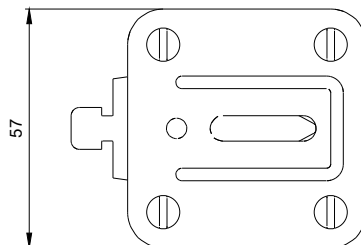
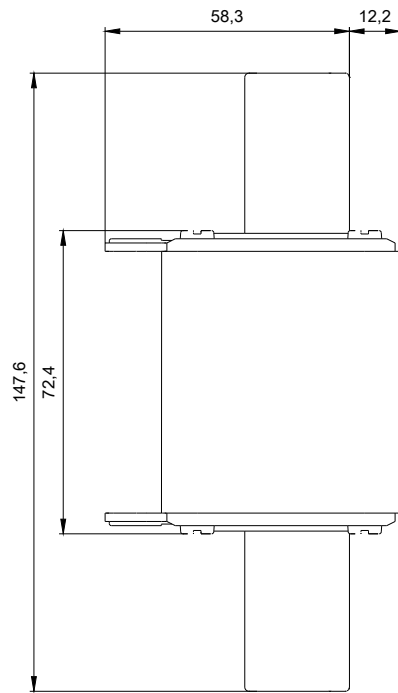
Beschermingsklasse	
beschermingsklasse IP	IP20, met aangesloten geleiders
Schakelvermogen	
schakelvermogen stroom	
<ul style="list-style-type: none"> <li>• bij DC / volgens IEC 60947-2 / nominale waarde</li> </ul>	25 kA
<ul style="list-style-type: none"> <li>• volgens IEC 60947-2 / nominale waarde</li> </ul>	120 kA
Losbandigheid	
vermogensverlies [W]	23 W
vermogensverlies [W] / bij nominale waarde stroom / bij AC / bij warme bedrijfstoestand / per pool	23 W
Elektriciteit	
Nominaal stroom $I_n$ / IEC, DIN/VDE / bij 40 Cel	237,5 A
Stroombegrenzingskarakteristiek nr. / doorlaatenergie	DE_3NA_2_690_gG_250
Mechanical Design	
breedte	
<ul style="list-style-type: none"> <li>• van de behuizing</li> </ul>	57,8 mm
inbouwpositie	willekeurig, bij voorkeur verticaal
nettogewicht	655 g
Eisen aan de omgeving	
omgevingstemperatuur	-5 ... +40 °C
<ul style="list-style-type: none"> <li>• tijdens opslag</li> </ul>	Luchtvochtigheid 90 % bij 20 °C
milieucategorie	-20 tot +50 bij 95 % relatieve luchtvochtigheid
Certificaten	
referentiemarkering	
<ul style="list-style-type: none"> <li>• volgens EN 61346-2</li> </ul>	F
<ul style="list-style-type: none"> <li>• volgens IEC 81346-2:2009</li> </ul>	F

General Product Approval	Declaration of Conformity	Test Certificates
 CCC	 VDE	 EG-Konf.
		<a href="#">Special Test Certificate</a> <a href="#">Type Test Certificates/Test Report</a> <a href="#">Miscellaneous</a>

Shipping Approval	other
 GL	<a href="#">Environmental Conformations</a> <a href="#">Miscellaneous</a>

**Verdere informatie**

- Information- and Downloadcenter (Catalogs, Brochures,...)**  
<http://www.siemens.com/lowvoltage/catalogs>
- Industry Mall (Online ordering system)**  
<https://mall.industry.siemens.com/mall/nl/nl/Catalog/product?mfb=3NA3244-6>
- Service&Support (Manuals, Certificates, Characteristics, FAQs,...)**  
<https://support.industry.siemens.com/cs/ww/nl/ps/3NA3244-6>
- Image database (product images, 2D dimension drawings, 3D models, device circuit diagrams, ...)**  
[http://www.automation.siemens.com/bilddb/cax\\_en.aspx?mfb=3NA3244-6](http://www.automation.siemens.com/bilddb/cax_en.aspx?mfb=3NA3244-6)
- CAX-Online-Generator**  
<http://www.siemens.com/cax>
- Tender specifications**  
<http://www.siemens.com/specifications>



1

-F1



2