



NH-Sicherungseinsatz, NH3, In: 500 A, gG, Un AC: 500 V, Un DC: 440 V, Stirnkennmelder, spannungsführende Griffflaschen

Ausführung	
Produkt-Markename	SETRON
Produkt-Bezeichnung	NH-Sicherungseinsatz
Ausführung des Produkts	mit Messerkontakten
Ausführung des Kennmelders	Stirnkennmelder
Ausführung des Schaltkontakts	korrosionsfrei, versilbert
Ausführung des Sicherungseinsatzes	NH-Sicherungseinsatz
Allgemeine technische Daten	
Baugröße des Sicherungssystems / gemäß DIN EN 60269-1	NH3
Betriebsklasse des Sicherungseinsatzes	gG
Montageart	spannungsführende Griffflaschen
Spannungsart / der Betriebsspannung	AC/DC
Versorgungsspannung	
<ul style="list-style-type: none"> • bei AC / Bemessungswert • bei DC 	500 V 440 V
Schutzart und Schutzklasse	
Schutzart IP	IP20, mit angeschlossenen Leitern
Schaltvermögen	
Schaltvermögen Strom	
<ul style="list-style-type: none"> • bei DC / gemäß IEC 60947-2 / Bemessungswert • gemäß IEC 60947-2 / Bemessungswert 	25 kA 120 kA
Verlustleistung	
Verlustleistung [W]	36,5 W
Verlustleistung [W] / bei Bemessungswert Strom / bei AC / bei warmem Betriebszustand / je Pol	36,5 W
Strom	
Betriebsstrom	
<ul style="list-style-type: none"> • bei 30 °C / Bemessungswert • bei 40 °C / Bemessungswert • bei 45 °C / Bemessungswert • bei 50 °C / Bemessungswert • bei 55 °C / Bemessungswert • bei 60 °C / Bemessungswert • bei AC / Bemessungswert 	490 A 475 A 460 A 450 A 440 A 430 A 500 A
Mechanischer Aufbau	
Breite / des Gehäuses	71,2 mm
Einbaulage	beliebig, vorzugsweise senkrecht
Nettogewicht	966 g

Umgebungsbedingungen

Umgebungstemperatur / während Betrieb	-5 °C 40 °C
• minimal	-5 °C
• maximal	40 °C
Umweltkategorie	-20 bis+50 bei 95% relativer Feuchte
Umweltkategorie / während Lagerung	Luffeuchte 90% bei 20°C

allgemeine Produktzulassung

Konformitätserklärung



[Bestätigungen](#)



[UK-Konformitätserklärung](#)



EG-Konf.

Prüfbescheinigungen

Marine / Schiffbau

Sonstige

[Typprüfbescheinigung/Werkszeugnis](#)

[Sonstige](#)

[spezielle Prüfbescheinigungen](#)



[Umweltbestätigung](#)

[Sonstige](#)

Sonstige

[Sonstige](#)

Weitere Informationen

Information- and Downloadcenter (Kataloge, Broschüren,...)

<http://www.siemens.de/lowvoltage/kataloge>

Industry Mall (Online-Bestellsystem)

<https://mall.industry.siemens.com/mall/de/de/Catalog/product?mlfb=3NA3365>

Service&Support (Handbücher, Betriebsanleitungen, Zertifikate, Kennlinien, FAQs,...)

<https://support.industry.siemens.com/cs/ww/de/ps/3NA3365>

Bilddatenbank (Produktfotos, 2D-Maßzeichnungen, 3D-Modelle, Geräteschaltpläne, ...)

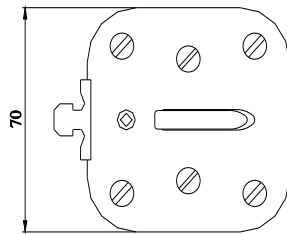
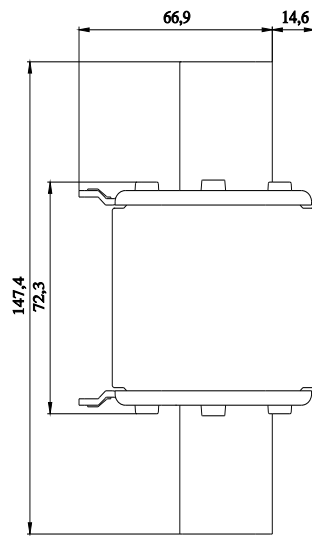
http://www.automation.siemens.com/bilddb/cax_de.aspx?mlfb=3NA3365

CAX-Online-Generator

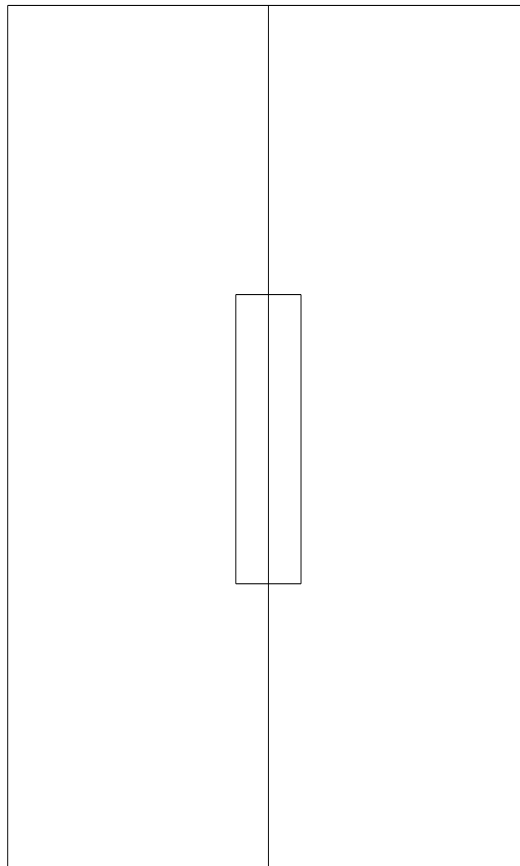
<http://www.siemens.com/cax>

Ausschreibungstexte (Leistungsverzeichnisse)

<http://www.siemens.de/ausschreibungstexte>



-F



FU

