

Standschakelaar Kunststofbehuizing 40 mm volgens DIN EN 50041
 Apparaataansluiting 1 x (M20 x 1,5) 1 NO / 2 NC sprongcontacten
 Kopstift van kunststof



productmerknaam	SIRIUS
productbenaming	Mechanische positieschakelaars
producttypebenaming	3SE5
bestelnr. fabrikant	<ul style="list-style-type: none"> • van de bijgeleverde basisschakelaar 3SE5132-0LA00 • van de bijgeleverde aandrijfkop voor standschakelaars 3SE5000-0AC03 • van de bijgeleverde schakelcontacten 3SE5000-0LA00 • van de bijgeleverde lege behuizing met afdekkap 3SE5132-0AA00
geschiktheid voor gebruik veiligheidsschakelaar	Ja

Algemene technische gegevens

productfunctie	
<ul style="list-style-type: none"> • het positief openen 	Ja
verontreinigingsgraad	klasse 3
stootspanningsvastheid nominale waarde	6 kV
beschermingsklasse IP	IP66/IP67
schokbestendigheid	
<ul style="list-style-type: none"> • volgens IEC 60068-2-27 	30g / 11 ms

mechanische levensduur (schakelcycli)	
• typisch	15 000 000
elektrische levensduur (schakelcycli)	
• bij AC-15 bij 230 V typisch	100 000
elektrische levensduur (schakelcycli) met contactor 3RH11, 3RT1016, 3RT1017, 3RT1024, 3RT1025, 3RT1026 typisch	10 000 000
aantal elektrische schakelcycli per uur met contactor 3RH11, 3RT1016, 3RT1017, 3RT1024, 3RT1025, 3RT1026	6 000
thermische stroom	10 A
materiaal van de behuizing van de schakelkop	kunststof
referentiemarkering volgens IEC 81346-2:2009	B
referentiemarkering volgens EN 61346-2	B
continustroom van de leidingbeveiliging C-karakteristiek	1 A; voor een kortsluitstroom kleiner dan 400 A
continustroom van de DIAZED-smeltpatroon snel	10 A; voor een kortsluitstroom kleiner dan 400 A
continustroom van de DIAZED-smeltpatroon gG	6 A
werkingsprincipe	mechanisch
herhalingsnauwkeurigheid	0,05 mm
minimale bedieningskracht in bedieningsrichting	20 N
lengte van de sensor	103,5 mm
breedte van de sensor	40 mm
uitvoering van het schakelcontact	mechanisch
bedrijfsfrequentie nominale waarde	50 ... 60 Hz
aantal verbreekcontacten voor hulpcontacten	2
aantal maakcontacten voor hulpcontacten	1
aantal wisselcontacten voor hulpcontacten	1
• bedrijfsstroom bij AC-15 bij 24 V nominale waarde	6 A
• bedrijfsstroom bij AC-15 bij 125 V nominale waarde	6 A
• bedrijfsstroom bij AC-15 bij 240 V nominale waarde	6 A
• bedrijfsstroom bij AC-15 bij 400 V nominale waarde	4 A
bedrijfsstroom bij DC-13	
• bij 24 V nominale waarde	3 A
• bij 125 V nominale waarde	0,55 A
• bij 250 V nominale waarde	0,27 A
• bij 400 V nominale waarde	0,12 A
uitvoering van de interface voor veiligheidscommunicatie	Zonder

Behuizing

uitvoering van de behuizing	quader, smal
materiaal van de behuizing	kunststof
coating van de behuizing	Overige
uitvoering van de behuizing volgens norm	Ja

Aandrijfkop

uitvoering van het bedieningselement	Kopstift, kunststof stift
normbenaming van de schakelkop	EN 50041, Form B
vorm van de schakelkop	welving
uitvoering van de schakelfunctie	gedwongen opener
schakelprincipe	sprongschakelementen
aantal schakelcontacten veiligheidsrelevant	2

Aansluitingen/ klemmen

uitvoering van de elektrische aansluiting	schroefaansluiting
aard van de aansluitbare kabeldoorsnede	
<ul style="list-style-type: none"> • eenaderig • fijnaderig met adereindhuls • bij AWG-leidingen eenaderig • bij AWG-leidingen meeraderig 	1x (0,5 ... 1,5 mm ²), 2x (0,5 ... 0,75 mm ²) 1x (0,5 ... 1,5 mm ²), 2x (0,5 ... 0,75 mm ²) 1x (20 ... 16), 2x (20 ... 18) 1x (20 ... 16), 2x (20 ... 18)
uitvoering van de kabelinvoer	1x (M20 x 1,5)

Communicatie/ protocol

uitvoering van de interface	Zonder
-----------------------------	--------

Omgevingsomstandigheden

explosiebeveiligingscategorie voor stof	Zonder
---	--------

Inbouw/ bevestiging/ afmetingen

inbouwpositie	willekeurig
bevestigingswijze	schroefbevestiging

Approbaties/ certificaten

General Product Approval	Functional Safety/Safety of Machinery	Declaration of Conformity
--------------------------	---------------------------------------	---------------------------



CCC



CSA



UL



[Type Examination Certificate](#)



EG-Konf.

Declaration of Conformity	other
---------------------------	-------

[Miscellaneous](#)

[Confirmation](#)

Verdere informatie

Informatie- en downloadcenter (catalogi, brochures,...)

www.siemens.com/sirius/catalogs

Industry Mall (online-bestelsysteem)

<https://mall.industry.siemens.com/mall/nl/nl/Catalog/product?mlfb=3SE5132-0LC03>

CAX-online-generator

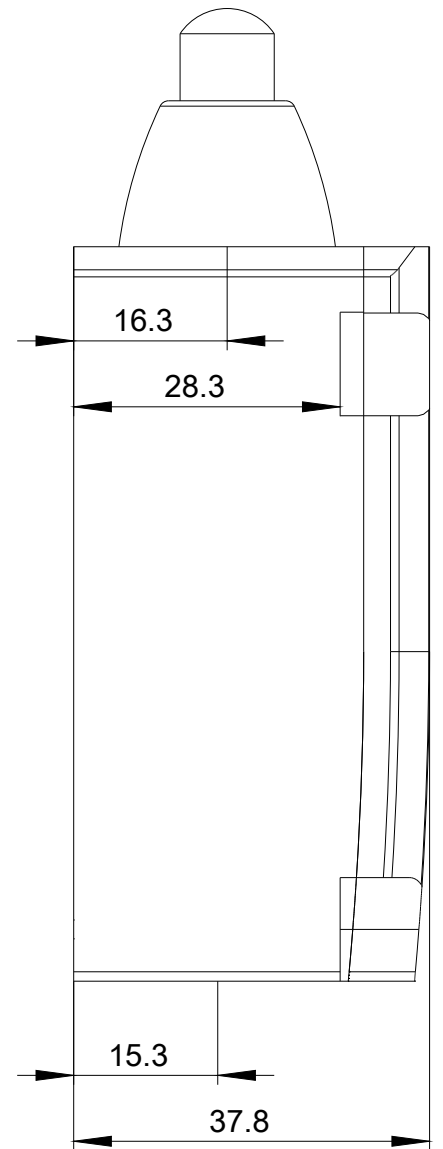
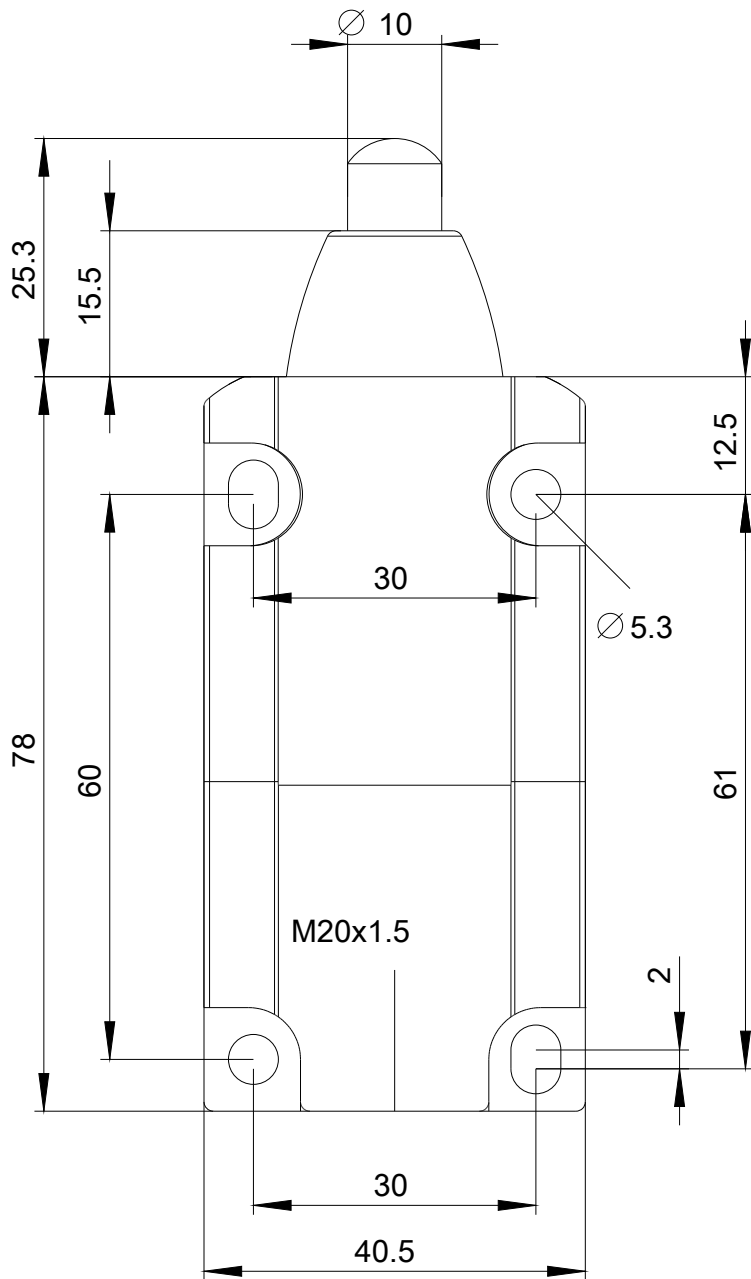
<http://support.automation.siemens.com/WW/CAXorder/default.aspx?lang=en&mlfb=3SE5132-0LC03>

Service&Support (handboeken, gebruiksaanwijzingen, certificaten, prestatiegrafieken, FAQ's,...)

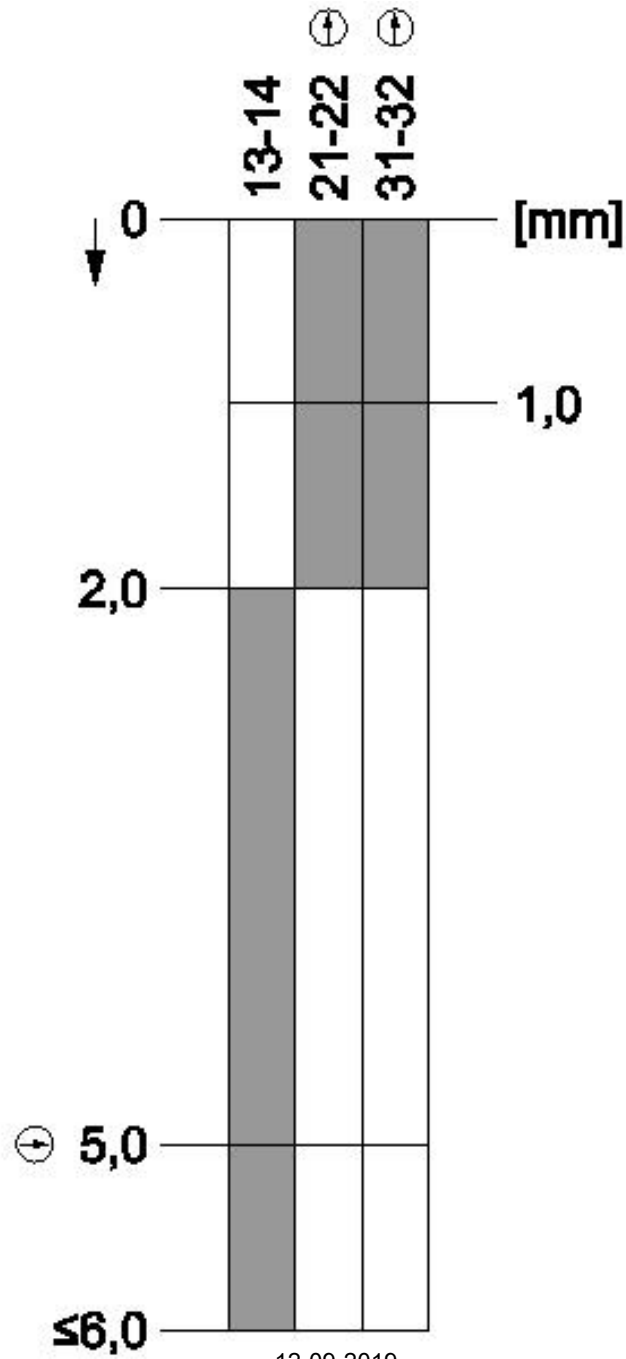
<https://support.industry.siemens.com/cs/ww/nl/ps/3SE5132-0LC03>

Fotodatabank (productfoto's, 2D-maatschetsen, 3D-modellen, apparaatschakelschema's, EPLAN macro's, ...)

http://www.automation.siemens.com/bilddb/cax_de.aspx?mlfb=3SE5132-0LC03&lang=en







Laatste wijziging:

12-09-2019