

Standschakelaar Kunststofbehuizing 40 mm Zwenkhefboom in lengte verstelbaar Hefboom van metaal met rasterboring Kunststofrol 19 mm volgens DIN EN 50041 Apparaataansluiting 1 x (M20 x 1,5) 1 NO / 2 NC sprongcontacten Zwenkaandrijving rechts/links in te stellen



<b>productmerknaam</b>	SIRIUS
<b>productbenaming</b>	Mechanische positieschakelaars
<b>producttypebenaming</b>	3SE5
<b>bestelnr. fabrikant</b>	<ul style="list-style-type: none"> <li>• van de bijgeleverde basisschakelaar <a href="#">3SE5132-0LA00</a></li> <li>• van de bijgeleverde aandrijfkop voor standschakelaars <a href="#">3SE5000-0AJ00</a></li> <li>• van de bijgeleverde bedieningshefboom <a href="#">3SE5000-0AA60</a></li> <li>• van de bijgeleverde schakelcontacten <a href="#">3SE5000-0LA00</a></li> <li>• van de bijgeleverde lege behuizing met afdekkap <a href="#">3SE5132-0AA00</a></li> </ul>
geschiktheid voor gebruik veiligheidsschakelaar	Ja

### Algemene technische gegevens

<b>productfunctie</b>	<ul style="list-style-type: none"> <li>• het positief openen</li> </ul>	Ja
<b>verontreinigingsgraad</b>		klasse 3
<b>stootspanningsvastheid nominale waarde</b>		6 kV
<b>beschermingsklasse IP</b>		IP66/IP67
<b>schokbestendigheid</b>		

• volgens IEC 60068-2-27	30g / 11 ms
<b>mechanische levensduur (schakelcycli)</b>	
• typisch	15 000 000
<b>elektrische levensduur (schakelcycli)</b>	
• bij AC-15 bij 230 V typisch	100 000
<b>elektrische levensduur (schakelcycli) met contactor 3RH11, 3RT1016, 3RT1017, 3RT1024, 3RT1025, 3RT1026 typisch</b>	10 000 000
<b>aantal elektrische schakelcycli per uur met contactor 3RH11, 3RT1016, 3RT1017, 3RT1024, 3RT1025, 3RT1026</b>	6 000
<b>thermische stroom</b>	10 A
<b>materiaal van de behuizing van de schakelkop</b>	kunststof
<b>referentiemarkering volgens IEC 81346-2:2009</b>	B
<b>referentiemarkering volgens EN 61346-2</b>	B
<b>continustroom van de leidingbeveiliging C-karakteristiek</b>	1 A; voor een kortsluitstroom kleiner dan 400 A
<b>continustroom van de DIAZED-smeltpatroon snel</b>	10 A; voor een kortsluitstroom kleiner dan 400 A
<b>continustroom van de DIAZED-smeltpatroon gG</b>	6 A
<b>werkingsprincipe</b>	mechanisch
<b>herhalingsnauwkeurigheid</b>	0,05 mm
<b>minimaal bedieningskoppel in bedieningsrichting</b>	0,25 N·m
<b>lengte van de sensor</b>	192 mm
<b>breedte van de sensor</b>	40 mm
<b>uitvoering van het schakelcontact</b>	mechanisch
<b>bedrijfsfrequentie nominale waarde</b>	50 ... 60 Hz
<b>aantal verbreekcontacten voor hulpcontacten</b>	2
<b>aantal maakcontacten voor hulpcontacten</b>	1
<b>aantal wisselcontacten voor hulpcontacten</b>	1
• bedrijfsstroom bij AC-15 bij 24 V nominale waarde	6 A
• bedrijfsstroom bij AC-15 bij 125 V nominale waarde	6 A
• bedrijfsstroom bij AC-15 bij 240 V nominale waarde	6 A
• bedrijfsstroom bij AC-15 bij 400 V nominale waarde	4 A
<b>bedrijfsstroom bij DC-13</b>	
• bij 24 V nominale waarde	3 A
• bij 125 V nominale waarde	0,55 A
• bij 250 V nominale waarde	0,27 A
• bij 400 V nominale waarde	0,12 A
<b>uitvoering van de interface voor veiligheidscommunicatie</b>	Zonder

Behuizing	
uitvoering van de behuizing	quader, smal
materiaal van de behuizing	kunststof
coating van de behuizing	Overige
uitvoering van de behuizing volgens norm	Ja

Aandrijfkop	
uitvoering van het bedieningselement	Zwenkhefboom verstelbaar, hefboom van metaal in de lengte verstelbaar met vergrendeling, kunststof rol 19 mm
normbenaming van de schakelkop	EN 50041, Form A
vorm van de schakelkop	rol
uitvoering van de schakelfunctie	gedwongen opener
schakelprincipe	sprongschakelementen
aantal schakelcontacten veiligheidsrelevant	2

Aansluitingen/ klemmen	
uitvoering van de elektrische aansluiting	schroefaansluiting
aard van de aansluitbare kabeldoorsnede	
<ul style="list-style-type: none"> <li>• eenaderig</li> <li>• fijnaderig met adereindhuls</li> <li>• bij AWG-leidingen eenaderig</li> <li>• bij AWG-leidingen meeraderig</li> </ul>	1x (0,5 ... 1,5 mm <sup>2</sup> ), 2x (0,5 ... 0,75 mm <sup>2</sup> ) 1x (0,5 ... 1,5 mm <sup>2</sup> ), 2x (0,5 ... 0,75 mm <sup>2</sup> ) 1x (20 ... 16), 2x (20 ... 18) 1x (20 ... 16), 2x (20 ... 18)
uitvoering van de kabelinvoer	1x (M20 x 1,5)

Communicatie/ protocol	
uitvoering van de interface	Zonder

Omgevingsomstandigheden	
explosiebeveiligingscategorie voor stof	Zonder

Inbouw/ bevestiging/ afmetingen	
inbouwpositie	willekeurig
bevestigingswijze	schroefbevestiging

Approbaties/ certificaten	
---------------------------	--

General Product Approval	Functional Safety/Safety of Machinery	Declaration of Conformity
--------------------------	---------------------------------------	---------------------------



CCC



CSA



[Type Examination Certificate](#)



EG-Konf.

[Miscellaneous](#)

**other**

[Confirmation](#)

**Verdere informatie**

**Informatie- en downloadcenter (catalogi, brochures,...)**

[www.siemens.com/sirius/catalogs](http://www.siemens.com/sirius/catalogs)

**Industry Mall (online-bestelsysteem)**

<https://mall.industry.siemens.com/mall/nl/nl/Catalog/product?mfb=3SE5132-0LJ60>

**CAX-online-generator**

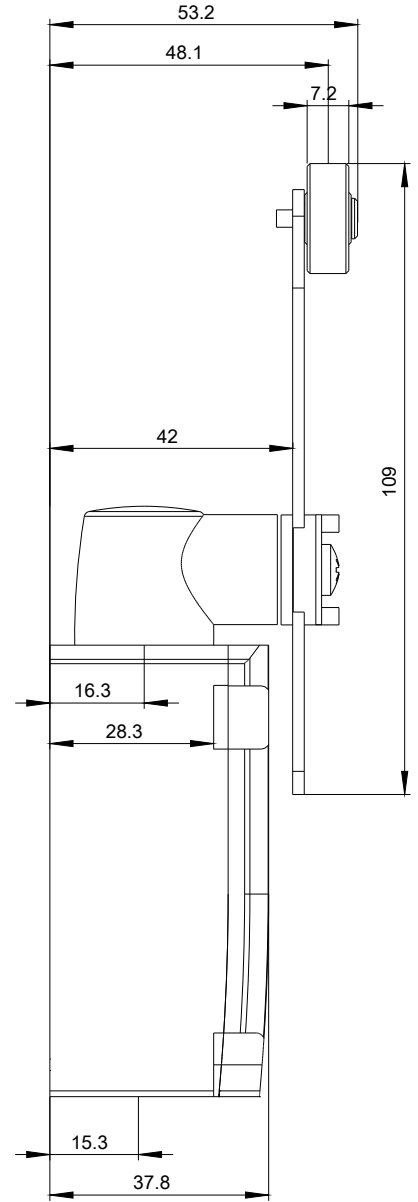
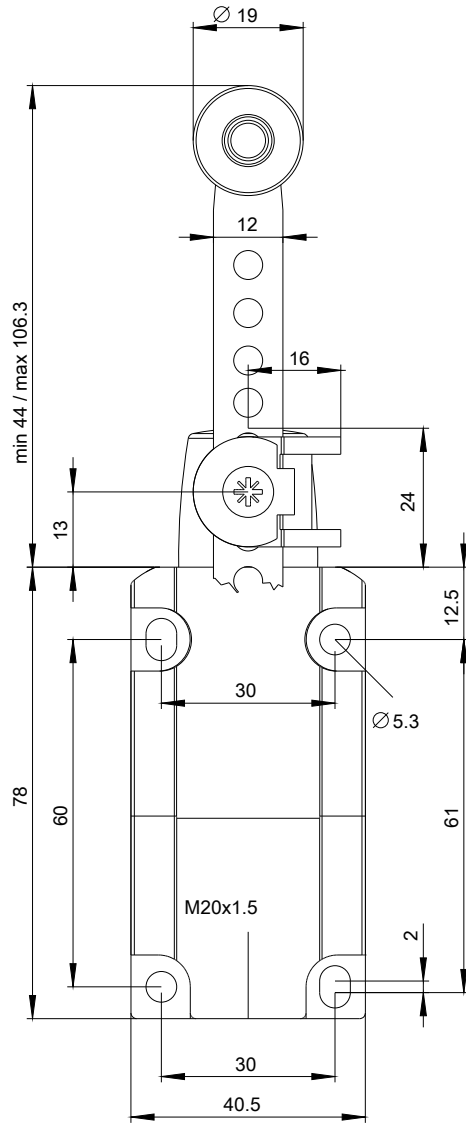
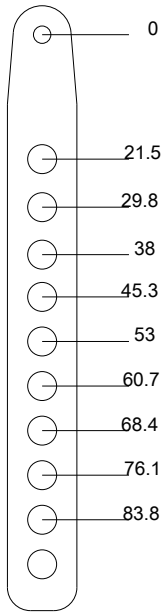
<http://support.automation.siemens.com/WW/CAXorder/default.aspx?lang=en&mfb=3SE5132-0LJ60>

**Service&Support (handboeken, gebruiksaanwijzingen, certificaten, prestatiegrafieken, FAQ's,...)**

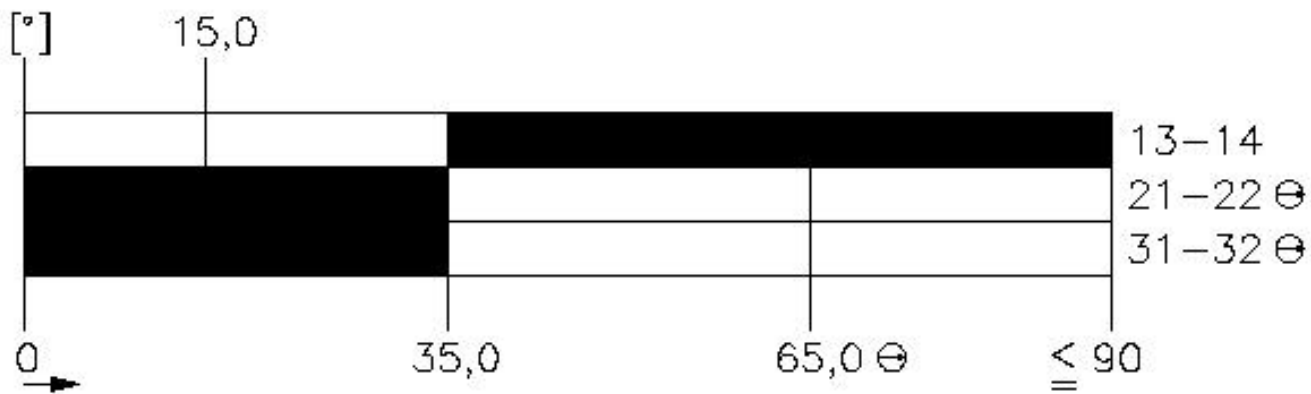
<https://support.industry.siemens.com/cs/ww/nl/ps/3SE5132-0LJ60>

**Fotodatabank (productfoto's, 2D-maatschetsen, 3D-modellen, apparaatschakelschema's, EPLAN macro's, ...)**

[http://www.automation.siemens.com/bilddb/cax\\_de.aspx?mfb=3SE5132-0LJ60&lang=en](http://www.automation.siemens.com/bilddb/cax_de.aspx?mfb=3SE5132-0LJ60&lang=en)







Laatste wijziging:

12-09-2019