

SITOR-Sicherungseinsatz, mit Anschraubflaschen, In: 40 A, gR, Un AC: 690 V, Un DC: 440 V, ohne Kennmelder



| Ausführung | |
|---|---|
| Produkt-Markename | SENTRON |
| Produkt-Bezeichnung | SITOR-Sicherungseinsatz |
| Ausführung des Produkts | mit Anschraubflaschen |
| Ausführung des Kennmelders | ohne Kennmelder |
| Ausführung des Schaltkontakts | mit Anschraubflaschen, versilbert |
| Ausführung des Sicherungseinsatzes | SITOR, Bauform BS |
| Allgemeine technische Daten | |
| Baugröße des Sicherungssystems / gemäß DIN EN 60269-1 | Sonstige (BS) |
| Betriebsklasse des Sicherungseinsatzes | gR |
| Spannungsart / der Betriebsspannung | AC/DC |
| Versorgungsspannung | |
| Versorgungsspannung | |
| <ul style="list-style-type: none"> • bei AC / Bemessungswert • bei DC | 690 V 440 V |
| Strom | |
| Betriebsstrom | |
| <ul style="list-style-type: none"> • bei 30 °C / Bemessungswert • bei 40 °C / Bemessungswert • bei 45 °C / Bemessungswert • bei 50 °C / Bemessungswert • bei AC / Bemessungswert | 40 A 40 A 40 A 39,6 A 40 A |
| Produktdetails | |
| Produktbeschreibung | keine Unverwechselbarkeit |
| Zubehör / im Lieferumfang enthalten | Mit Anschraubflaschen M8, Befestigungsmaß: 80 mm, zum Aufschrauben auf Sammelschienen |
| Mechanischer Aufbau | |
| Einbaulage | beliebig, vorzugsweise senkrecht |
| Nettogewicht | 99 g |
| Umgebungsbedingungen | |
| Umgebungstemperatur / während Betrieb | |
| <ul style="list-style-type: none"> • minimal • maximal | -20 °C 50 °C |
| Umweltkategorie | -20 bis +50 bei 95% relativer Feuchte |
| allgemeine Produktzulassung | |
| Konformitätserklärung | |

[Bestätigungen](#)



[Sonstige](#)



[UK-Konformitätserklärung](#)



Sonstige

[Sonstige](#)

Weitere Informationen

Information- and Downloadcenter (Kataloge, Broschüren,...)

<http://www.siemens.de/lowvoltage/kataloge>

Industry Mall (Online-Bestellsystem)

<https://mall.industry.siemens.com/mall/de/de/Catalog/product?mlfb=3NC2640-0MK>

Service&Support (Handbücher, Betriebsanleitungen, Zertifikate, Kennlinien, FAQs,...)

<https://support.industry.siemens.com/cs/ww/de/ps/3NC2640-0MK>

Bilddatenbank (Produktfotos, 2D-Maßzeichnungen, 3D-Modelle, Geräteschaltpläne, ...)

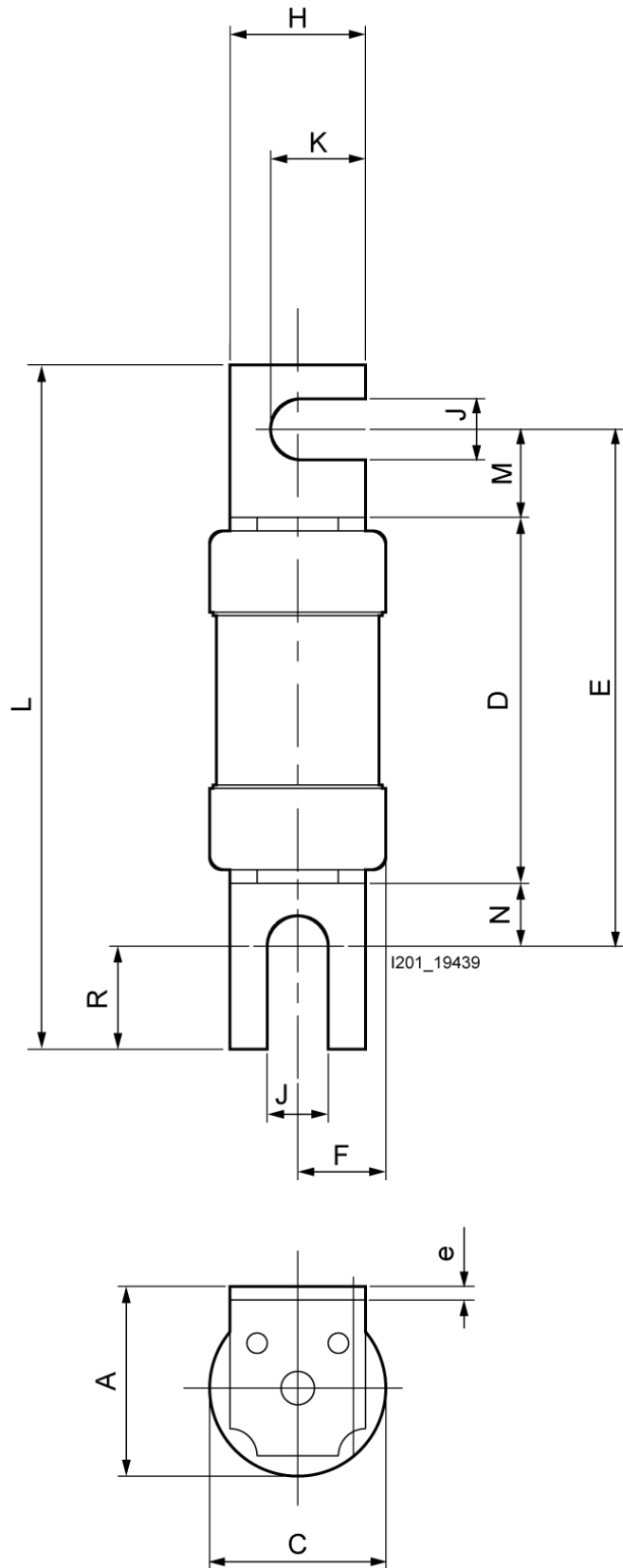
http://www.automation.siemens.com/bilddb/cax_de.aspx?mlfb=3NC2640-0MK

CAX-Online-Generator

<http://www.siemens.com/cax>

Ausschreibungstexte (Leistungsverzeichnisse)

<http://www.siemens.de/ausschreibungstexte>



| Typ | Maße | | | | | | | | | | | |
|-------------|------|----|------|------|----|----|----|-----|----|-----|------|-----|
| | ØC | A | D | E | F | H | K | L | M | N | R | e |
| 3NC18..-0MK | 18 | 19 | 52,2 | 71,5 | 9 | 12 | 9 | 88 | 12 | 7 | 14 | 1,4 |
| 3NC26..-0MK | 26 | 29 | 53,5 | 75,8 | 13 | 19 | 14 | 103 | 13 | 9,3 | 19,7 | 2 |

