

**Elektronische trappenhuis-lichtautomaten**

- 17,5 mm breed
- Tijd instelbaar van 30 s tot 20 min
- Schakelt de belasting in de nuldoorgang
- Waarschuwing bij voortijdig afschakelen (type 14.01)
- 3- of 4-draads aansluiting, met automatische herkenning
- LED-statusindicatie
- Geschikt voor gebruik met bewegingsmelders (serie 18)
- 35 mm railmontage DIN EN 60715 TH35
- Cadmiumvrij contactmateriaal
- Kan toegepast worden met verlichte drukknoppen
- Functie-instelling, tijdsinstelling en montage op 35 mm rail met vlakke en/of kruiskopschroevendraaier
- Europees patent

14.01/71  
Schroefaansluiting



<sup>(1)</sup>EVSA = Elektronisch voorschakelapparaat  
<sup>(2)</sup>VSA = Conventioneel voorschakelapparaat

Afmetingen zie pagina 8

**Contacten**

Aantal contacten		1 maakcontact	1 maakcontact
Max. continustroom/max. inschakelstroom	A	16/30 (120 A - 5 ms)	16/30 (120 A - 5 ms)
Nominale spanning/max. schakelspanning	V AC	230/—	230/—
Max. schakelvermogen AC1	VA	3.700	3.700
Max. schakelvermogen AC15 (230 V AC)	VA	750	750
Toegestane lampbelasting (230V AC):			
Gloeilampen/Halogenelampen W			
		3.000	3.000
	TL-lampen met EVSA <sup>(1)</sup> W	1.500	1.500
	TL-lampen met VSA <sup>(2)</sup> W	1.000	1.000
	Compacte fluorescentielamp (spaarlamp) W	600	600
	230V LED W	600	600
	Laagspannings halogenelampen of LED met EVSA <sup>(1)</sup> W	600	600
	Laagspannings halogenelampen of LED met VSA <sup>(2)</sup> W	1.500	1.500
Min. schakelbelasting	mW (V/mA)	1.000 (10/10)	1.000 (10/10)
Contactmateriaal standaard		AgSnO <sub>2</sub>	AgSnO <sub>2</sub>

**Voeding**

Leverbare	V AC (50/60 Hz)	230	230
nominale spanningen (U <sub>N</sub> )	V DC	—	—
Nominaal vermogen	VA (50 Hz)/W	3/1,2	3/1,2
Werkspanningsbereik	AC (50 Hz)	(0,8...1,1)U <sub>N</sub>	(0,8...1,1)U <sub>N</sub>
	DC	—	—

**Algemene gegevens**

Elektrische levensduur AC1	schakelingen	100 · 10 <sup>3</sup>	100 · 10 <sup>3</sup>
Instelbare tijd	min	0,5...20	0,5...20
Max. aantal verlichte drukknoppen (≤1mA)		30	30
Max. inschakelduur		100 % inschakelduur	100 % inschakelduur
Omgevingstemperatuur	°C	-10...+60	-10...+60
Beschermingsgraad		IP 20	IP 20

**EG-richtlijn/keurmerken** (Details op aanvraag)

**14.01**



- 8 functies
- 1 maakcontact
- 35 mm rail (EN 60715)

**14.71**



- 3 functies
- 1 maakcontact
- 35 mm rail (EN 60715)

**Elektronische trappenhuis-lichtautomaten**









- 17,5 mm breed
- Tijd instelbaar van 30 s tot 20 min
- Schakelt de belasting in de nuldoorgang
- Voor uitbreiding of vervanging in bestaande installaties, ook bij 3-draadsaansluiting, oude verlichte drukknoppen met een laag vermogen, trappenhuisautomaten met motor, configuratie via drukknopbediening
- 110...125 V AC uitvoeringen verkrijgbaar voor de serie 14.81
- 35 mm railmontage DIN EN 60715 TH35
- Functie-instelling, tijdsinstelling en montage op 35 mm rail met vlakke en/of kruiskopschroevendraaier

14.81/91  
Schroefaansluiting



<sup>(1)</sup>EVSA = Elektronisch voorschakelapparaat  
<sup>(2)</sup>VSA = Conventioneel voorschakelapparaat

Afmetingen zie pagina 8

<b>Contacten</b>			
Aantal contacten		1 maakcontact	1 maakcontact
Max. continuustroom/max. inschakelstroom	A	16/30 (120 A - 5 ms)	16/30 (120 A - 5 ms)
Nominale spanning/max. schakelspanning	V AC	230/—	230/—
Max. schakelvermogen AC1	VA	3.700	3.700
Max. schakelvermogen AC15 (230 V AC)	VA	750	750
Toegestane lampbelasting (230V AC):			
	Gloeilampen/Halogeenvlampen W	3.000	3.000
	TL-lampen met EVSA <sup>(1)</sup> W	1.500	1.500
	TL-lampen met VSA <sup>(2)</sup> W	1.000	1.000
	Compacte fluorescentielamp (spaarlamp) W	600	600
	230V LED W	600	600
	Laagspannings halogeenvlampen of LED met EVSA <sup>(1)</sup> W	600	600
	Laagspannings halogeenvlampen of LED met VSA <sup>(2)</sup> W	1.500	1.500
Min. schakelbelasting	mW (V/mA)	1.000 (10/10)	1.000 (10/10)
Contactmateriaal standaard		AgSnO <sub>2</sub>	AgSnO <sub>2</sub>
<b>Voeding</b>			
Leverbare	V AC (50/60 Hz)	110...125/230	230
nominale spanningen (U <sub>N</sub> )	V DC	—	—
Nominaal vermogen	VA (50 Hz)/W	3/1,2	3/1,2
Werkspanningsbereik	AC (50 Hz)	(0,8...1,1)U <sub>N</sub>	(0,8...1,1)U <sub>N</sub>
	DC	—	—
<b>Algemene gegevens</b>			
Elektrische levensduur AC1	schakelingen	100 · 10 <sup>3</sup>	100 · 10 <sup>3</sup>
Instelbare tijd	min	0,5...20	0,5...20
Max. aantal verlichte drukknoppen (≤1mA)		25	25
Max. inschakelduur		100 % inschakelduur	100 % inschakelduur
Omgevingstemperatuur	°C	-10...+60	-10...+60
Beschermingsgraad		IP 20	IP 20
<b>EG-richtlijn/keurmerken</b> (Details op aanvraag)		    	  

**14.81**

- Monofunctie
- 1 maakcontact
- Alle aansluitingen aan de onderkant

**14.91**

- Monofunctie
- 1 maakcontact
- De drie aansluitingen aan de onderkant

## Bestelvoorbeeld

Voorbeeld: Serie 14, multifunctie trappenhuis-lichtautomaten, 1 maakcontact voor 16 A, voor aansluiting op 230 V AC.

1 4 . 0 1 . 8 . 2 3 0 . 0 0 0 0

### Serie

### Type

0 = 8 functies, voor 35 mm rail (EN 60715)  
7 = 3 functies, voor 35 mm rail (EN 60715)  
8 = Monofunctie, voor 35 mm rail (EN 60715),  
alle klemmen aan dezelfde kant  
9 = Monofunctie, de drie aansluitingen aan de  
onderkant

### Aantal contacten

1 = 1 maakcontact, 16 A

### Nominale voedingsspanning

120 = 110...125 V AC (14.81)

230 = 230 V

### Spanningsoort

8 = AC (50/60 Hz)

## Algemene gegevens

### Isolatie-eigenschappen

Isolatiespanning tussen open contact V AC 1.000

### Overige gegevens

Warmteafgifte aan de omgeving

zonder contactstroom W 1,2

bij continuïnstroom W 2

Max. kabellengte voor drukknop-aansluiting m 200

 Vastzetkoppel Nm 0,8

Max. aansluitdiameter

harde kern

soepele kern

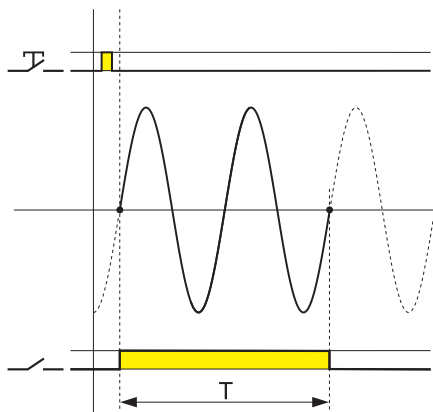
mm<sup>2</sup> 1x6 / 2x4

1x4 / 2x2,5

AWG 1x10 / 2x12

1x12 / 2x14

## Nuldoorgangsfunctie



1. De lagere inschakelstroom beschermt en verhoogt de levensduur van de lamp.
2. De lagere inschakelstroom verkleint de kans dat de contacten vastlassen.
3. De uitschakelstroom is lager, de schakelcontacten worden hierdoor minder belast.

### Opmerking:

Bij het type 14.91 worden de lampen direct via de drukknoppen geschakeld.

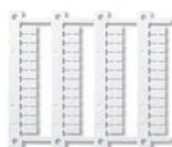
## Toebehoren



020.01

Adapter voor paneelmontage, 17,5 mm breed

020.01



060.48

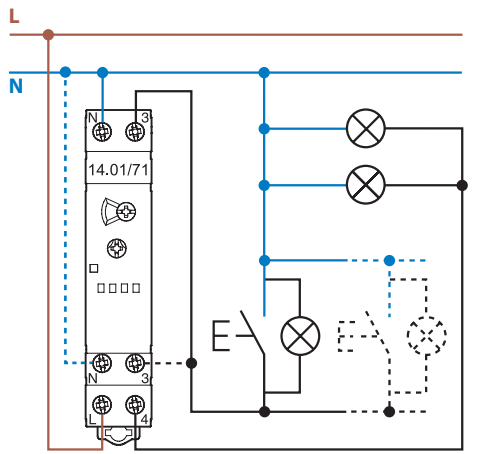
Mat met codeerplaatjes, 48 plaatjes, (6 x 12)mm, voor CEMBRE thermotransfer-printer

060.48

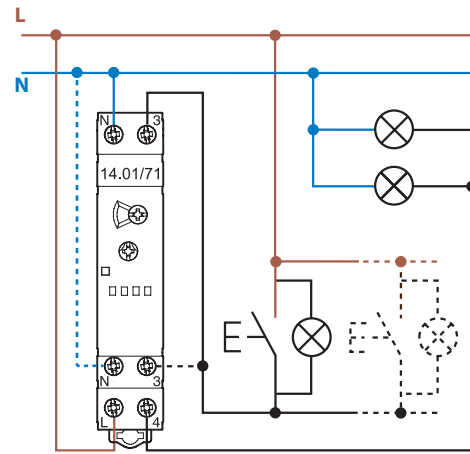
## Aansluitschema's

**Type 14.01** Rode LED:

- 14.71 Continu = relais AAN  
Knipperen = relais UIT

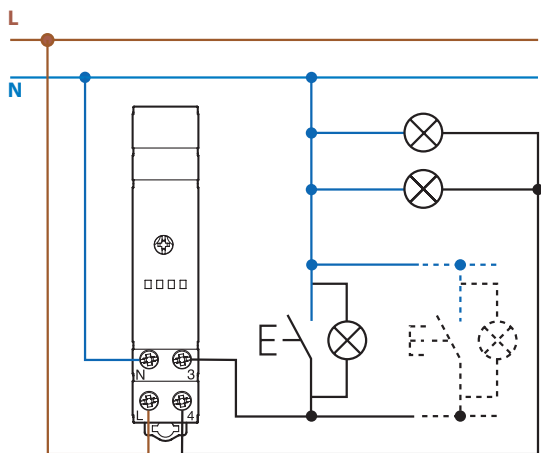


3-draads aansluiting (N verbonden met drukknop)

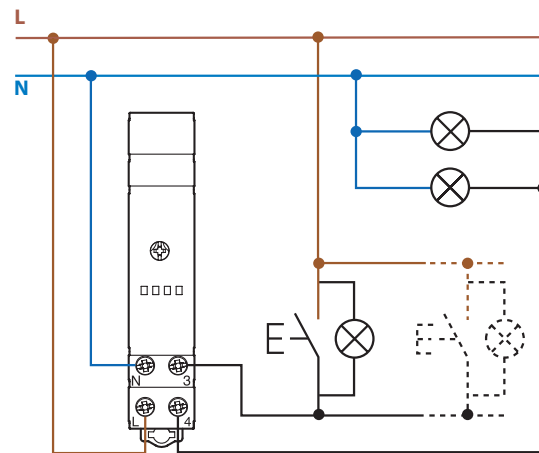


4-draads aansluiting (L verbonden met drukknop)

**Type 14.81** (de configuratie via de drukknoppen staat beschreven in de installatiehandleiding die met het product wordt meegeleverd).

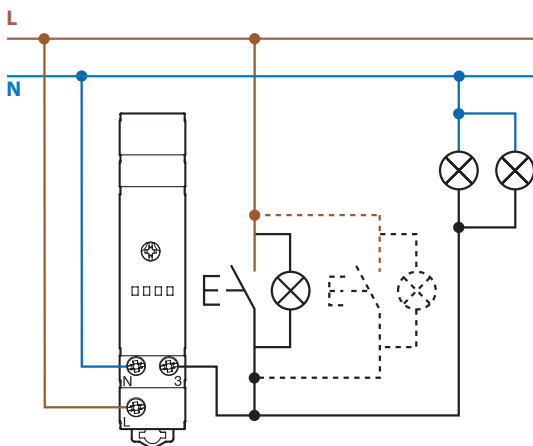


3-draads aansluiting (N verbonden met drukknop)



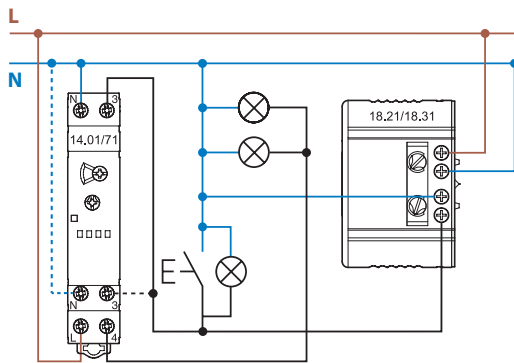
4-draads aansluiting (L verbonden met drukknop)

**Type 14.91** Voor uitbreiding van bestaande installaties en als vervanging. De drukknoppen dienen geschikt te zijn voor het schakelen van de lampbelasting.



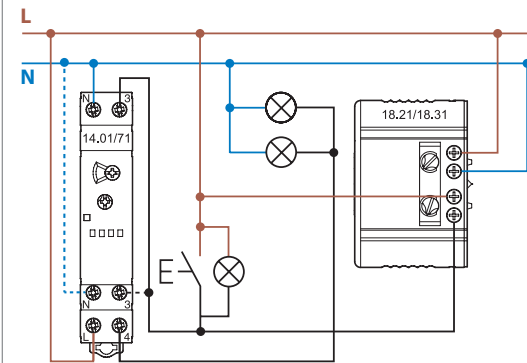
**Aansluitschema's** 14.01 of \* 14.71 geactiveerd door een bewegingsmelder.

**3-draads aansluiting** (alleen met 18.21.8.230.0300 of 18.31.8.230.0300)

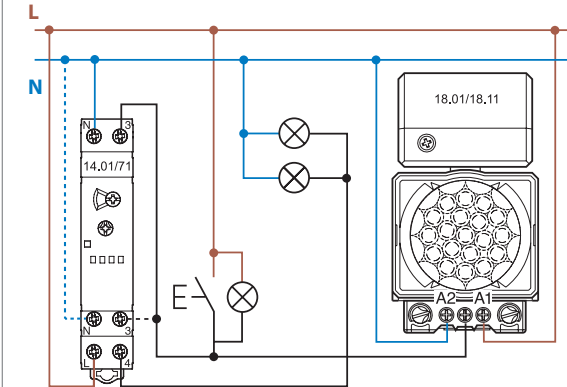


\* Opmerking: Men dient de onderhoudsfunctie niet te gebruiken i.c.m. een bewegingsmelder.

**4-draads aansluiting** (alleen met 18.21.8.230.0300 of 18.31.8.230.0300)

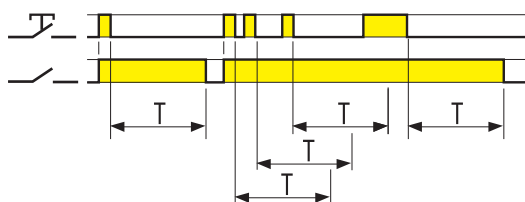


**4-draads aansluiting** (alleen met 18.01.8.230.0000, 18.11.8.230.0000)



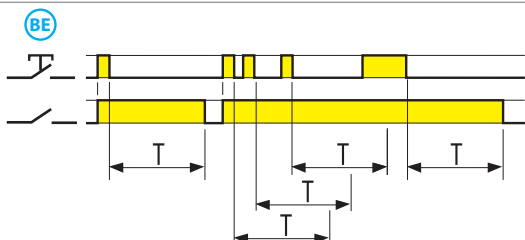
## Funcities

**Type 14.01** Funcities instelbaar met keuzeschakelaar op het front



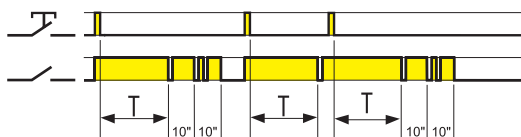
### (BE) Trappenhuisrelais

Bij het geven van een puls schakelt het relais in en start de tijd die is ingesteld. Meerdere pulsen verlengen de ingestelde tijd met de vooraf ingestelde waarde. Na het verstrijken van de totaal ingegeven tijd schakelt het relais uit.



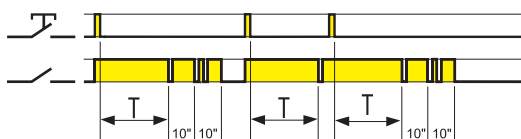
### (ME) Trappenhuisrelais + onderhoudsfunctie

Een puls van meer dan 5 seconden schakelt het relais in en na 60 minuten weer uit. Ideaal voor onderhouds- of schoonmaakwerkzaamheden. De tijd van 60 minuten kan worden onderbroken door nogmaals een puls van meer dan 5 seconden te geven.



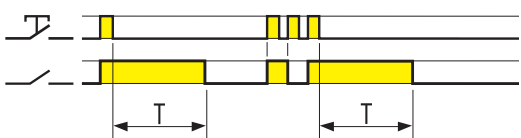
### (BP) Trappenhuisrelais met vroegtijdige waarschuwing

Bij het geven van een puls schakelt het relais in en start de tijd die is ingesteld. Na de ingestelde tijd knippert het uitgangcontact één keer, 10 seconden later twee keer en na nog eens 10 seconden schakelt het relais uit. Gedurende de vooraf ingestelde tijd en de 20 seconden waarschuwingstijd is het mogelijk door nogmaals een puls te geven de totale tijd met de vooraf ingestelde tijd te verlengen.



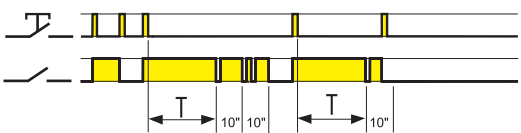
### (MP) Trappenhuisrelais met vroegtijdige waarschuwing + onderhoudsfunctie

Een puls van meer dan 5 seconden schakelt het relais in en na 60 minuten weer uit. Ideaal voor onderhouds- of schoonmaakwerkzaamheden. De tijd van 60 minuten kan worden onderbroken door nogmaals een puls van meer dan 5 seconden te geven.



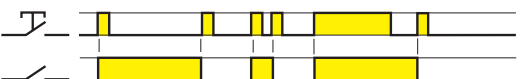
### (IT) Stappenrelais

Bij het geven van een puls schakelt het relais in en start de tijd die is ingesteld. Na het verstrijken van de totaal ingegeven tijd schakelt het relais uit. Gedurende de vooraf ingestelde tijd is het mogelijk het relais direct uit te schakelen door nogmaals een puls te geven.



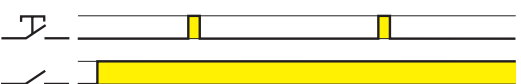
### (IP) Stappenrelais met vroegtijdige waarschuwing

Bij het geven van een puls schakelt het relais in en start de tijd die is ingesteld. Na de ingestelde tijdsperiode knippert het uitgangcontact één keer, 10 seconden later twee keer en na nog eens 10 seconden schakelt het relais uit. Gedurende de vooraf ingestelde tijd en de 20 seconden waarschuwingstijd is het mogelijk het relais direct uit te schakelen door nogmaals een puls te geven.



### (RI) Stappenrelais

Na iedere puls verandert de status van het uitgangcontact, afwisselend van geopend naar gesloten en andersom.



### Licht AAN




Met deze functie blijft het relais permanent ingeschakeld.

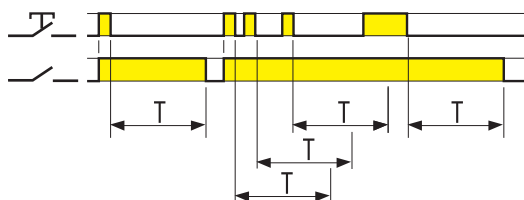
Opmerking: Het knipperen van de vroegtijdige afschakelfuncties (BP en IP) kunnen problemen veroorzaken bij gebruik van TL-armaturen met elektromagnetische spoelen (zowel conventioneel als compact). Wij adviseren deze lampen niet toe te passen in combinatie met de vroegtijdige waarschuwing functies.

## Funcities

**Type 14.71** Funcities instelbaar met keuzeschakelaar op het front

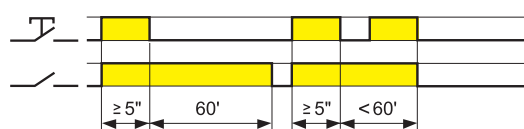
### Keuzeschakelaar op het front om een van de 3 keuzes te selecteren

	⌚ Trappenhuis relais + 🏠 trappenhuis onderhoudsfunctie
	☀️ Licht AAN
	⌚ Trappenhuis relais (te combineren met de Finder serie 18 bewegingsmelders)



#### ⌚ Trappenhuis relais

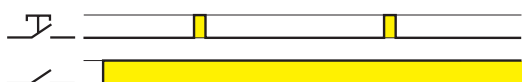
Bij het geven van een puls schakelt het relais in en start de tijd die is ingesteld. Meerdere pulsen verlengen de ingestelde tijd met de vooraf ingestelde waarde. Na het verstrijken van de totaal ingegeven tijd schakelt het relais uit.



#### 🏠 "Trappenhuis onderhoudsfunctie"

Een puls van meer dan 5 seconden schakelt het relais in en na 60 minuten weer uit. Ideaal voor onderhouds- of schoonmaakwerkzaamheden.

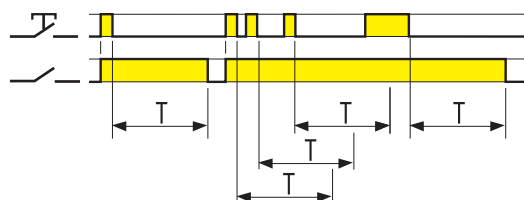
De tijd van 60 minuten kan worden onderbroken door nogmaals een puls van meer dan 5 seconden te geven.



#### ☀️ Licht AAN

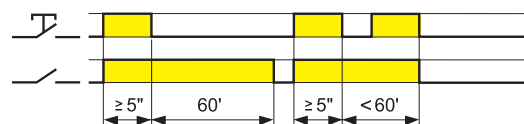
Met deze functie blijft het relais permanent ingeschakeld.

### Type 14.81



#### Trappenhuis relais

Bij het geven van een puls schakelt het relais in en start de tijd die is ingesteld. Meerdere pulsen verlengen de ingestelde tijd met de vooraf ingestelde waarde. Na het verstrijken van de totaal ingegeven tijd schakelt het relais uit.

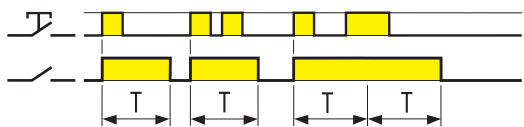


#### "Trappenhuis onderhoudsfunctie"

Een puls van meer dan 5 seconden schakelt het relais in en na 60 minuten weer uit. Ideaal voor onderhouds- of schoonmaakwerkzaamheden.

De tijd van 60 minuten kan worden onderbroken door nogmaals een puls van meer dan 5 seconden te geven.

### Type 14.91



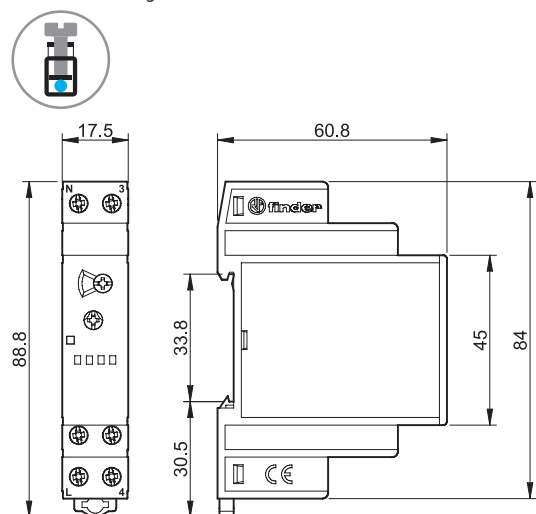
#### Inschakel-wissend, (impulsvormer)

Bij het geven van een puls sluit het uitgangcontact.

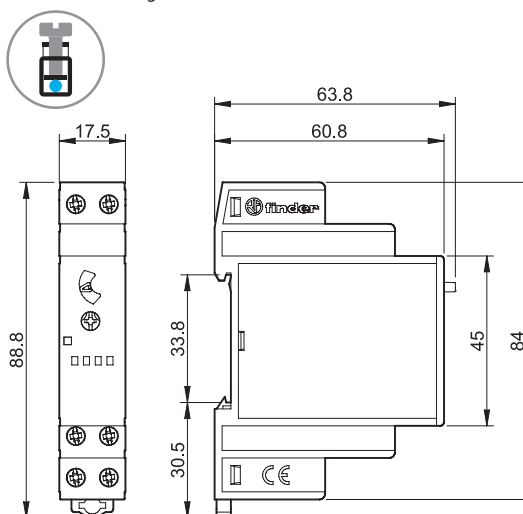
Na afloop van de vooraf ingestelde tijd gaat het contact open.

Afmetingen

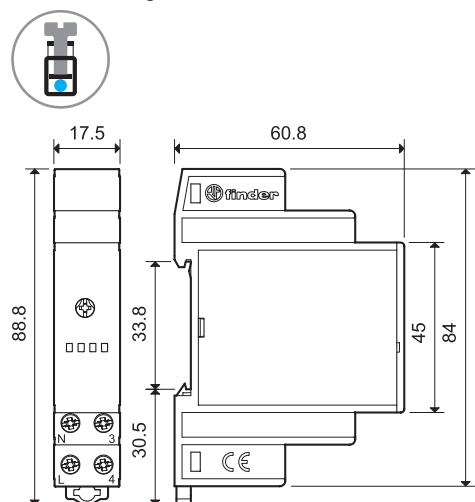
14.01  
Schroefaansluiting



14.71  
Schroefaansluiting



14.81  
Schroefaansluiting



14.91  
Schroefaansluiting

