



TOOLCRAFT



Gebruiksaanwijzing

Draadloos soldeerset

Bestelnr. 1891384

Beoogd gebruik

Dit product is een houder met oplaadfunctie en een draadloze soldeerbout voor gebruik in toepassingen zoals consumentenelektronica, reparatie van apparatuur, kunsten en ambachten. De houder is voorzien van een geïntegreerd, draadloos laadplatform en een reiniger voor soldeerstiften.

→ De USB-poort waarop het product wordt aangesloten dient een uitgangsstroom te verstrekken van 1,6 A (8 W). Gebruik een USB-voedingsbron of powerbank als stroomvoorziening.

Dit product is alleen bedoeld voor gebruik binnenshuis. Gebruik het niet buitenshuis. Contact met vocht, bijv. in de badkamer, moet absoluut worden vermeden.

Om veiligheids- en goedkeuringsredenen mag u niets aan dit product veranderen. Als het product voor andere doeleinden wordt gebruikt dan hierboven beschreven, kan het worden beschadigd. Bovendien kan onjuist gebruik resulteren in kortsluiting, brand, elektrische schok of andere gevaren. Lees de gebruiksaanwijzing goed door en bewaar deze op een veilige plek. Het product mag alleen samen met de gebruiksaanwijzing aan derden worden doorgegeven.

Het product is voldoet aan de nationale en Europese wettelijke voorschriften. Alle bedrijfs- en productnamen zijn handelsmerken van de betreffende eigenaren. Alle rechten voorbehouden.

Leveringsomvang

- Soldeerbout
- USB-voedingskabel
- Gebruiksaanwijzing
- Houder met oplaadfunctie
- Oplaadbare accu

Meest recente gebruiksaanwijzing

Download de meest recente gebruiksaanwijzing via www.conrad.com/downloads of scan de afgebeelde QR-code. Volg de aanwijzingen op de website op.



Verklaring van tekens



Het symbool met een bliksemschicht in een driehoek wordt gebruikt als er een risico voor uw gezondheid bestaat, bijv. door een elektrische schok.



Dit symbool met het uitroepteken in een driehoek wordt gebruikt om belangrijke informatie in deze gebruiksaanwijzing te onderstrepen. Lees deze informatie altijd aandachtig door.

→ Het pijlsymbool duidt op speciale informatie en advies voor het gebruik.

Veiligheidsinstructies



Lees de gebruiksaanwijzing aandachtig door en neem vooral de veiligheidsinformatie in acht. Indien de veiligheidsinstructies en de aanwijzingen voor een juiste bediening in deze gebruiksaanwijzing niet worden opgevolgd, aanvaarden wij geen verantwoordelijkheid voor hieruit resulterend persoonlijk letsel of materiële schade. In dergelijke gevallen vervalt de aansprakelijkheid/garantie.

a) Belangrijke veiligheidsinformatie

- Om veiligheidsredenen mag dit apparaat niet worden gebruikt door kinderen en jongeren onder 8 jaar of personen die niet bekend zijn met deze bedieningsinstructies. Kinderen mogen niet met dit apparaat spelen.
- Dit product is niet bedoeld voor gebruik door mensen (inclusief kinderen) met verminderde fysieke, sensorische of mentale capaciteiten of gebrek aan ervaring en/of gebrek aan kennis.

b) Algemene informatie

- Dit apparaat is geen speelgoed. Houd het buiten het bereik van kinderen en huisdieren.
- Laat verpakkingsmateriaal niet achteloos rondslingeren. Dit kan voor kinderen gevaarlijk speelgoed worden.
- Bescherm het product tegen extreme temperaturen, direct zonlicht, sterke schokken, hoge vochtigheid, vocht, brandbare gassen, stoom en oplosmiddelen.
- Stel het product niet aan mechanische spanning bloot.
- Als het product niet langer veilig gebruikt kan worden, stel het dan buiten bedrijf en zorg ervoor dat niemand het per ongeluk kan gebruiken. Veilig gebruik kan niet langer worden gegarandeerd als het product:
 - zichtbaar is beschadigd,
 - niet meer naar behoren werkt,
 - gedurende een langere periode onder slechte omstandigheden is opgeslagen of
 - onderhevig is geweest aan ernstige transportbelasting.

- Behandel het product met zorg. Schokken, stoten of zelfs een val van geringe hoogte kunnen het product beschadigen.
- Raadpleeg een expert als u vragen hebt over gebruik, veiligheid of aansluiting van het apparaat.
- Onderhoud, aanpassingen en reparaties mogen alleen uitgevoerd worden door een technicus of een daartoe bevoegd servicecentrum.
- Als u nog vragen heeft die niet door deze gebruiksaanwijzing worden beantwoord, kunt u contact opnemen met onze technische dienst of ander technisch personeel.
- Op scholen, onderwijsinstellingen en hobby- en doe-het-zelf-workshops moet het product worden gebruikt onder toezicht van gekwalificeerd personeel.
- Houd u altijd aan de ongevalpreventievoorschriften voor elektrische apparatuur wanneer u het product in commerciële faciliteiten gebruikt.

c) Gebruik

- Raak nooit het element of de stift van de soldeerbout aan. Kans op brandwonden!
- Gebruik de soldeerbout nooit om vloeistoffen op te warmen.
- Soldeer nooit elektrische onderdelen die onder spanning staan. Schakel altijd eerst de stroom uit.
- Bevestig geen items aan de soldeerbout en bedek de soldeerbout niet. Daardoor bestaat brandgevaar.
- Het aanraken of solderen van condensatoren (of soortgelijke componenten) of geleiders/kabels die eraan zijn aangesloten, kan leiden tot een dodelijke elektrische schok! Condensatoren kunnen nog uren nadat de stroombron is uitgeschakeld, onder stroom staan!
- Risico op brand of ontploffing! Niet gebruiken rondom of in de buurt van ontvlambare of ontvlambare materialen. Soldeer altijd op niet-ontvlambare oppervlakken.
- Het heteluchtpistool en de soldeerbout moeten in de daarvoor bestemde houder worden geplaatst wanneer ze niet worden gebruikt.

d) Werkveiligheid

- Zorg dat er voldoende verlichting is.
- Zorg voor voldoende ventilatie tijdens het solderen. Soldeer- en fluxdampen kunnen schadelijk zijn voor uw gezondheid.
- Was uw handen grondig nadat u met de soldeerbout hebt gewerkt. Dit is vooral van toepassing als u met loodhoudend soldering werkt.
- Stop geen solderingslegeringen in uw mond. Eet of drink niet tijdens het solderen.
- Draag geschikte beschermende kleding en een veiligheidsbril tijdens het solderen. Vloeibare/spetterende soldering kan ernstige brandwonden of oogschade veroorzaken!

e) Draadloos opladen

- Gebruik een geschikte USB-voeding of powerbank als voedingsbron en gebruik uitsluitend de meegeleverde kabel.
- Sluit het product nooit aan op een USB-poort van een PC of notebookcomputer. De USB-poort waarop het product wordt aangesloten dient een uitgangsstroom te verstrekken van 1,6A (8W).
- Risico op brand! Plaats geen voorwerpen tussen het laadapparaat en het draadloze laadplatform. Kras of doorboor het laadplatform niet.
- Laat het product tijdens gebruik nooit onbeheerd achter en koppel de lader los van de voeding wanneer niet in gebruik.
- Het is normaal dat tijdens het laden wat hitte wordt ontwikkeld. Tijdens het laden dient u het product op een voor hitte ongevoelig oppervlak te plaatsen.

f) Batterij

- U mag de polen van de oplaadbare accu nooit kortsluiten. Gooi de accu of het product nooit in het vuur. Er bestaat gevaar op brand of explosie!
- Bij het plaatsen van de (oplaadbare) batterij moet de juiste polariteit in acht worden genomen.
- De oplaadbare batterij dient uit het apparaat te worden gehaald wanneer u deze voor een langere tijd niet gebruikt om beschadiging wegens lekkage te voorkomen. Lekkende of beschadigde batterijen/accu's kunnen brandend zuur bij contact met de huid opleveren. Gebruik daarom veiligheidshandschoenen om beschadigde batterijen/accu's aan te pakken.
- Batterijen/accu's moeten uit de buurt van kinderen worden gehouden. Laat batterijen/accu's niet rondslingeren omdat het gevaar bestaat dat kinderen en/of huisdieren ze inslikken.
- Accu's mogen niet worden ontmanteld, kortgesloten of verbrand. Laad nooit niet-oplaadbare batterijen op. Er bestaat explosiegevaar!

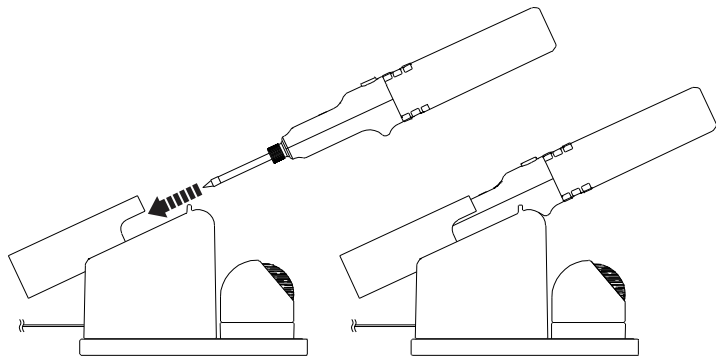
Bedieningselementen



- | | | |
|---------------------------|----------------------------|--------------------------------|
| 1 Rubberen basis | 6 Accuvak | 11 Vergrendelschroef |
| 2 Koperwol | 7 Aan-/uitknop | 12 Verwarmingselement (intern) |
| 3 Draadloos laadplatform | 8 LED-statusindicator | 13 Beschermend vat |
| 4 Houder voor soldeerbout | 9 LED-laadindicator | 14 Soldeerstift |
| 5 V/DC MicroUSB-ingang | 10 Draadloze laadontvanger | |

Gebruik

a) De accu opladen



- Sluit het ene uiteinde van de laadkabel aan op de microUSB-stroomingang (5) en het andere uiteinde op de voedingsbron.
- Het opladen begint wanneer de soldeerbout volledig in de houder (4) is gestoken en het draadloze laadplatform (3) en de ontvanger (10) met elkaar in contact komen.
- De LED-laadindicator (9) zal rood branden tijdens het opladen, op groen springen wanneer volledig opgeladen en uitschakelen wanneer de soldeerbout uit de houder wordt verwijderd.

b) Soldeervermogen in-/uitschakelen



Laat de soldeerbout volledig afkoelen voordat u deze opbergt. Dit zal ongeveer 5 minuten duren.

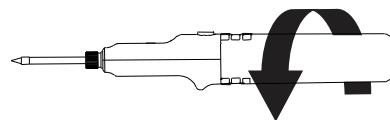
- Houd de aan-/uitknop (7) ingedrukt om de verhitting AAN te schakelen; de LED-statusindicator (8) zal oplichten.
- Wanneer u de aan-/uitknop (7) ingedrukt houdt, dan zal de soldeerbout heter worden totdat de maximale temperatuur is bereikt.

Benaderde tijd (seconden)	Temperatuur (°C)
11	100
17	200
32	300
58	400
168	500

- Laat de aan-/uitknop (7) los wanneer u klaar bent met solderen om de verhitting UIT te schakelen; de LED-statusindicator (8) zal uitschakelen.

De batterij verwijderen

- Open het batterijvak (6) zoals afgebeeld.
- De marking op het batterijvak moet in één lijn liggen wanneer goed gesloten.



Onderhoud en reiniging

- Houd de stift (14) altijd vertind.
- Reinig de soldeerstift (14) nooit met ruwe, schurende materialen zoals vijlen.
- Wrijf opgebouwde oxide op de soldeerstift lichtjes met schuurpapier, veeg schoon en verhit en vertin de soldeerstift vervolgens onmiddellijk om oxidatie van de natte oppervlakte te voorkomen.
- Gebruik in geen geval agressieve schoonmaakmiddelen, reinigingsalcohol of andere chemische oplossingen omdat deze schade aan de behuizing of storingen kunnen veroorzaken.

Verwijdering

a) Product



Elektronische apparaten zijn recyclebaar afval en horen niet bij het huisvuil. Als het product niet meer werkt moet u het volgens de geldende wettelijke bepalingen voor afvalverwerking afvoeren.

Haal eventueel geplaatste (oplaadbare) batterijen uit het apparaat en gooi ze afzonderlijk van het product weg.

b) Batterij/Accu



U bent als eindverbruiker volgens de KCA-voorschriften wettelijk verplicht alle lege batterijen en accu's in te leveren. Verwijdering via het huisvuil is niet toegestaan.

Verontreinigde batterijen/accu's zijn met dit symbooltje gemarkeerd om aan te geven dat afdanken als huishoudelijk afval verboden is. De aanduidingen voor de zware metalen die het betreft zijn: Cd = cadmium, Hg = kwik, Pb = lood (de aanduiding staat op de batterijen/accu's, bijv. onder de links afgebeelde vuilnisbaksymbool).

U kunt verbruikte (herlaadbare) batterijen gratis bij de verzamelpunten van uw gemeente, onze filialen of overal waar (herlaadbare) batterijen worden verkocht, afgeven.

Op deze wijze voldoet u aan uw wettelijke verplichtingen en draagt u bij aan de bescherming van het milieu.

Technische gegevens

a) Houder met oplaadfunctie

Ingangsspanning/-stroom	5 V/DC, via micro USB
Oplaadstroom	<1 A
Opgenomen vermogen	max. 8 W
Beschermingsklasse	III
Oplaadkabel	USB type-A naar Micro USB
Afmetingen (B x H x D)	145 x 77 x 49 mm
Gewicht	168 g

b) Soldeerbout

Maximale temperatuur	400 °C +/- 5%
Opwarmtijd	ong. 15 seconden (≥180 °C)
Afkoeltijd	ong. 5 minuten
Afmetingen (ø x H)	28,5 x 190 mm
Gewicht	82 g (met batterij) 38 g (zonder batterij)

c) Batterij

Opladbare batterij Li-ion 3,6 V, 2200 mAh, 7,92 Wh, type 18650

d) Algemeen

Bedrijfsomstandigheden -6 tot +46 °C, 10 – 90 % RV (niet condenserend)
Opslagcondities -20 tot +60 °C, 10 – 90 % RV (niet condenserend)



Ga naar de Conrad-website en zoek naar **1891384** voor meer informatie over optionele accessoires reserveonderdelen of vervangende onderdelen.