



TOOLCRAFT

(NL) Gebruiksaanwijzing

Nat/Droog Stofzuiger 1200 W / 25 L

Bestelnr. 1914144

Pagina 2 - 18

CE

	Pagina
1. Inleiding.....	3
2. Verklaring van de symbolen.....	3
3. Beoogd gebruik.....	4
4. Pakketinhoud.....	4
5. Belangrijke veiligheidsinformatie.....	5
6. Algemene veiligheidsinstructies.....	6
a) Algemene informatie.....	6
b) Stofzuigen.....	7
c) Fijne stofdeeltjes en poeder.....	7
7. Productoverzicht.....	8
8. Montage.....	9
a) De motoreenheid verwijderen / de container openen.....	9
b) Slang.....	10
c) Buizen en mondstukken.....	10
9. Filterselectie.....	11
a) Droog stofzuigen: Gebruik de patroonfilter.....	11
b) Nat stofzuigen: Gebruik de schuimhuls.....	12
10. Gebruik.....	13
a) Algemene informatie.....	13
b) Aansluitingssynchronisatie.....	13
c) Een verstopte patroonfilter reinigen.....	14
d) Automatische zuiguitschakeling (nat stofzuigen).....	14
11. Onderhoud en reiniging.....	15
12. Opslag.....	16
13. Probleemoplossing.....	17
14. Reserveonderdelen.....	17
15. Verwijdering.....	17
16. Technische gegevens.....	18

1. Inleiding

Beste klant,

Hartelijk dank voor de aankoop van dit product.

Dit product is in overeenstemming met de nationale en Europese wettelijke voorschriften.

Volg te allen tijde de instructies in deze handleiding om ervoor te zorgen dat het product in deze staat blijft en een veilige werking te waarborgen.



Deze gebruiksaanwijzing is een onderdeel van dit product. Deze bevat belangrijke informatie over de instelling en het gebruik van het product. Houd hier rekening mee als u dit product doorgeeft aan derden. Bewaar deze gebruiksaanwijzing voor toekomstige raadpleging!

Bij technische vragen kunt u zich wenden tot onze helpdesk. Voor meer informatie kunt u kijken op www.conrad.nl of www.conrad.be

2. Verklaring van de symbolen



Het symbool met een bliksemschicht in een driehoek geeft aan dat er gevaar bestaat voor uw gezondheid, bijv. door elektrische schokken.



Het symbool met uitroepeteken in een driehoek wordt gebruikt om belangrijke informatie in deze gebruiksaanwijzing te benadrukken. Lees deze informatie altijd aandachtig door.



Dit symbool geeft speciale informatie en advies over het gebruik van het product aan.

3. Beoogd gebruik

Dit product is niet alleen bestemd voor het opzuigen van stof, maar ook van watergebaseerde, niet-corrosieve vloeistoffen. Het is voorzien van een geïntegreerde klasse IP44 gesynchroniseerde voedingsaansluiting (max. 2000 W). Als het apparaat aangesloten op de gesynchroniseerde aansluiting een stroomverbruik heeft van ≥ 200 W, dan zal de stofzuiger in- en uitschakelen wanneer het aangesloten apparaat in en uit wordt geschakeld.

Het product is ontwikkeld voor huishoudelijk gebruik. Het product is niet bestemd voor industrieel of commercieel gebruik.

Om veiligheids- en goedkeuringsredenen mag u niets aan dit product veranderen. Als het product voor andere doeleinden wordt gebruikt dan hierboven beschreven, kan het worden beschadigd. Verkeerd gebruik kan gevaar opleveren, zoals kortsluiting, brand en elektrische schokken. Lees de gebruiksaanwijzing goed door en bewaar deze op een veilige plek. Stel dit product uitsluitend met de gebruiksaanwijzing beschikbaar aan derden.

Alle bedrijfs- en productnamen zijn handelsmerken van de respectievelijke eigenaren. Alle rechten voorbehouden.

4. Pakketinhoud

- Hoofdeenheid
- Zuigkop natte en droge vloer
- Spleetmondstuk
- Ronde borstel
- Zuigslang
- Patroonfilter
- Schuimhulsfilter
- Metalen uitschuifstang
- Gebruiksaanwijzing

Meest recente gebruiksaanwijzing

Download de meest recente gebruiksaanwijzing via www.conrad.com/downloads of scan de afgebeelde QR-code. Volg de aanwijzingen op de website.



5. Belangrijke veiligheidsinformatie



- Dit apparaat kan worden gebruikt door kinderen vanaf 8 jaar en ouder of personen met beperkte fysieke, visuele of mentale mogelijkheden, of die een gebrek hebben aan ervaring en kennis als ze onder toezicht staan of instructies hebben gekregen over het veilig gebruik van het apparaat en de gevaren die het gebruik van het apparaat met zich meebrengt begrijpen.
- Kinderen mogen niet met dit apparaat spelen.
- Kinderen mogen het apparaat niet zonder toezicht reinigen of onderhouden.
- Kortsluitingsgevaar! Probeer het product nooit zelf te repareren. Laat reparaties in geval van storingen uitsluitend uitvoeren door gekwalificeerde specialisten.
- Opgelet! Zuig geen ontvlambare materialen, hete voorwerpen of gloeiend as op.
- Waarschuwing! Dompel de elektrische onderdelen van het apparaat tijdens reiniging of gebruik nooit in water of andere vloeistoffen. Houd de motoreenheid nooit onder stromend water.
- Trek de stroomstekker uit het stopcontact wanneer niet in gebruik en voorafgaand aan reiniging/onderhoud.
- Controleer de stekker en het elektrische snoer regelmatig op beschadigingen. Als de voedingskabel is beschadigd, dan moet deze worden vervangen door de fabrikant, zijn servicevertegenwoordiging of een dergelijke gekwalificeerde persoon om gevaarlijke situaties te voorkomen.
- Opgelet! Houd personen en dieren uit de buurt van de zuigopeningen! Gebruik het apparaat niet op personen of dieren! Risico op verwondingen!

6. Algemene veiligheidsinstructies



Lees de gebruiksaanwijzingen zorgvuldig en neem alle veiligheidsinstructies in acht. Indien de veiligheidsinstructies en de aanwijzingen voor een juiste bediening in deze gebruiksaanwijzing niet worden opgevolgd, kunnen wij niet aansprakelijk worden gesteld voor de daardoor ontstane materiële schade of persoonlijk letsel. In dergelijke gevallen vervalt de aansprakelijkheid/garantie.

a) Algemene informatie

- Het artikel is geen speelgoed. Houd het buiten het bereik van kinderen en huisdieren.
- Laat verpakkingsmateriaal niet achteloos rondslingeren. Dit kan voor kinderen gevaarlijk speelgoed worden.
- Bescherm het product tegen extreme temperaturen, direct zonlicht, sterke schokken, hoge luchtvochtigheid, vocht, ontvlambare gassen, dampen en oplosmiddelen.
- Stel het product niet aan mechanische spanning bloot.
- Als het product niet langer veilig gebruikt kan worden, stel het dan buiten bedrijf en zorg ervoor dat niemand het per ongeluk kan gebruiken. Veilig gebruik kan niet langer worden gegarandeerd als het product:
 - zichtbaar is beschadigd,
 - niet meer naar behoren werkt,
 - gedurende een langere periode onder slechte omstandigheden is opgeslagen of
 - onderhevig is geweest aan ernstige transportbelasting.
- Behandel het product met zorg. Schokken, stoten of zelfs een val van geringe hoogte kunnen het product beschadigen.
- Neem tevens de veiligheid en gebruiksaanwijzing van andere producten die op het product zijn aangesloten in acht.
- Neem contact op met een deskundige wanneer u twijfelt over de werking, veiligheid of verbinding van het product.
- Onderhoud, aanpassingen en reparaties mogen alleen uitgevoerd worden door een technicus of een daartoe bevoegd servicecentrum.
- Als u nog vragen heeft die niet door deze gebruiksaanwijzing worden beantwoord, kunt u contact opnemen met onze technische dienst of ander technisch personeel.



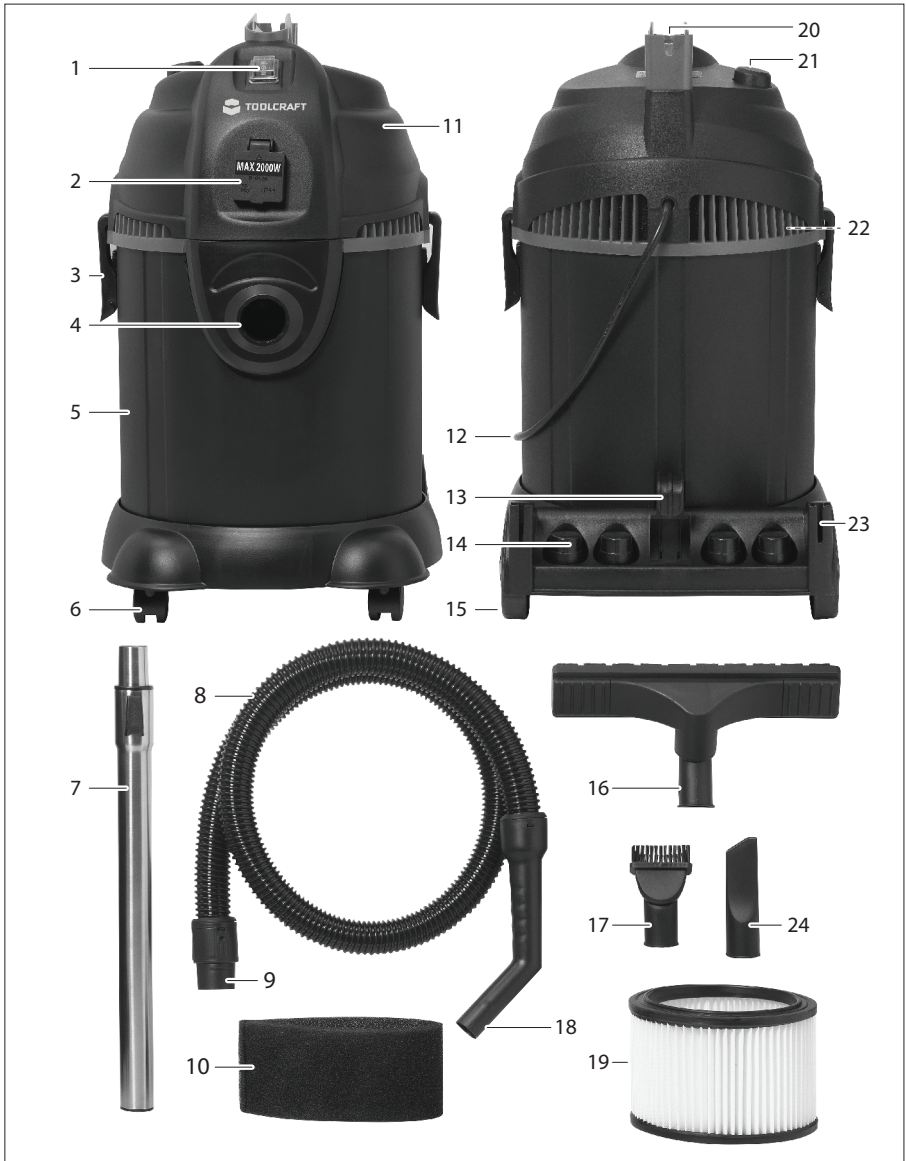
b) Stofzuigen

- Het stopcontact dient zich in de buurt van het apparaat te bevinden en goed toegankelijk te zijn.
- Trek de stekker nooit uit het stopcontact door aan de kabel te trekken. Maak altijd gebruik van de greepvlakken van de stekker.
- Haal de netstekker uit het stopcontact als u van plan bent het apparaat voor langere tijd niet te gebruiken.
- Haal om veiligheidsredenen bij onweer de stekker uit het stopcontact.
- Zorg dat het netsnoer niet wordt afgekneld, geknikt, door scherpe randen wordt beschadigd of op andere wijze mechanisch wordt belast. Vermijd overmatige thermische belasting op het netsnoer door te grote hitte of koude. Modificeer het netsnoer niet. Anders kan het netsnoer worden beschadigd. Een beschadigd netsnoer kan een levensgevaarlijke elektrische schok veroorzaken.
- Raak een eventueel beschadigd netsnoer nooit aan. Onderbreek de spanning van het desbetreffende stopcontact (bijvoorbeeld via de zekeringautomat) en trek dan voorzichtig de stekker uit het stopcontact. Gebruik het product in geen geval met een beschadigd netsnoer.
- Het maximale stroomverbruik van het apparaat aangesloten op de geïntegreerde aansluiting mag niet 2000 W overschrijden.
- De IP44-beschermingsklasse van de geïntegreerde aansluiting **(2)** is alleen gegarandeerd als de aangesloten stekker ook een beschermingsklasse heeft van IP44.
- Als u het product aansluit met een verlengsnoer, dan moet deze ontworpen zijn om een maximaal mogelijke belasting van het apparaat aan te kunnen (zie sectie Technische gegevens).
- Sluit geen contactdoos aan op de geïntegreerde aansluiting **(2)** van het product.
- Het gebruik van andere accessoires die niet nadrukkelijk zijn aanbevolen door de fabrikant kan leiden tot letsel of beschadiging aan het apparaat. Gebruik daarom uitsluitend originele accessoires.
- Als de slang of buis geblokkeerd is, verwijder dan de objecten voordat u het apparaat weer gebruikt.
- Controleer de zuigslang regelmatig op schade. Een beschadigde zuigslang dient niet langer te worden gebruikt.
- Draag het apparaat alleen aan het draaghendel **(20)**, niet via de zuigslang **(8)** of voedingskabel **(12)**.
- Voordat u begint met stofzuigen, dienen puntige, scherpe of zeer grote voorwerpen te worden verwijderd om beschadiging aan het apparaat te voorkomen.

c) Fijne stofdeeltjes en poeder

- Zuig geen fijne deeltjes op zoals stof van gipsplaten, as, betonstof, pleisterwerk, enz. Fijn stof zal niet door de patroonfilter worden opgevangen en kan de motor beschadigen en/of de filter verstopen.
- Gebruik de stofzuiger in goed geventileerde ruimtes en draag een geschikt masker (stofmasker) dat de neus en mond bedekt ter bescherming tegen het inademen van zeer kleine deeltjes die de uitlaatfilter niet opvangt.

7. Productoverzicht



- | | |
|--|--|
| 1 AAN-/UIT-/Synchronisatiesachakelaar
O = UIT, I = AAN, II = Sync | 13 Lagere kabelspoel |
| 2 Gesynchroniseerde voedingsaansluiting | 14 Mondstukhouders |
| 3 Vergrendeling | 15 Achterwielen |
| 4 Luchtinlaat | 16 Zuigkop natte en droge vloer |
| 5 Container | 17 Ronde borsteltip |
| 6 Zwenkvoorwielen | 18 Mondstuk |
| 7 Metalen uitschuifstang | 19 Patroonfilter |
| 8 Zuigslang | 20 Handgreep / bovenste kabelspoel |
| 9 Slangaansluiting | 21 Knop voor filterreiniging |
| 10 Schuimhulsfilter | 22 Uitlaatschuimfilter (achter rooster - niet vervangbaar) |
| 11 Motoreenheid | 23 Aansluiting voor zuigkop natte en droge vloer |
| 12 Stroomkabel | 24 Spleetmondstuk |

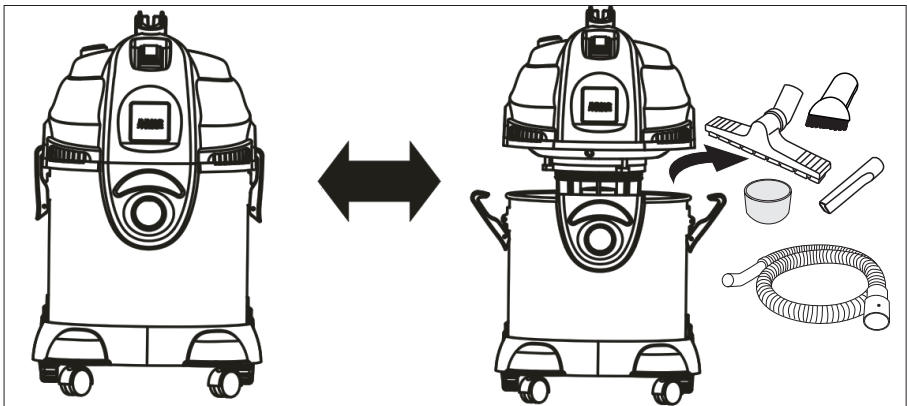
8. Montage

a) De motoreenheid verwijderen / de container openen



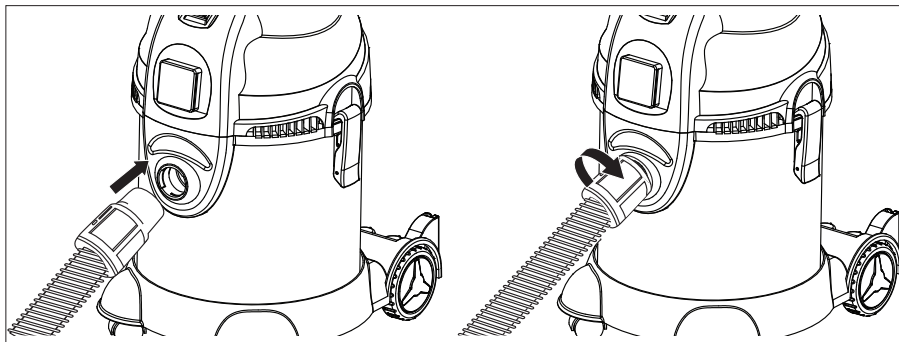
Voordat u de motoreenheid (11) uit de container (5) verwijdert, dient u de stofzuiger los te koppelen van de netvoeding. Verwijder alle voorwerpen opgeslagen in de container voordat u begint met stofzuigen.

- Trek de vergrendelingen (3) omhoog aan beide zijden van de container (5).
- Til de motoreenheid (11) op en uit de container (5).



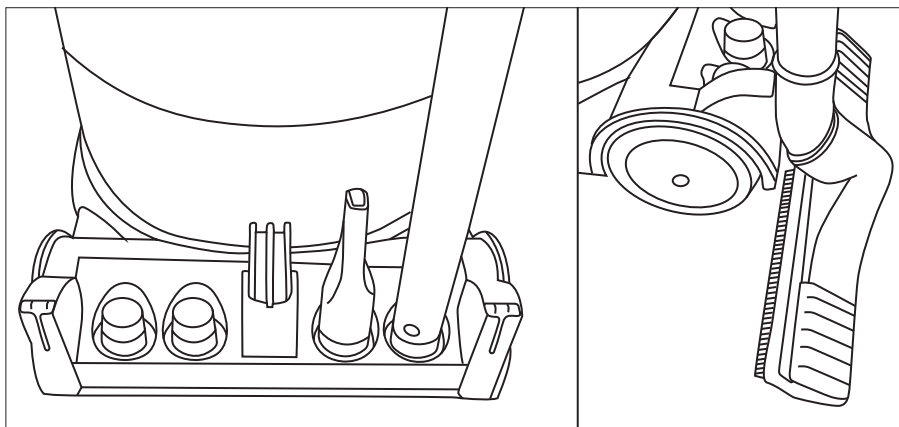
b) Slang

- Steek de slangaansluiting (9) in de luchtinlaat (4) en draai volledig rechtsom totdat deze op zijn plek vast zit.
- U kunt de slang verwijderen door de slangaansluiting volledig linksom te draaien en vervolgens los te trekken.



c) Buizen en mondstukken

- De slang (8), buizen en mondstukken (16)(17)(24) kunnen voor verschillende situaties gecombineerd worden gebruikt.
- U kunt ongebruikte mondstukken ook aan de mondstukhouders (14) bevestigen.
- Het mondstuk voor natte en droge vloeren (16) kan in een opening (23) worden gestoken aan beide uiteinden van de opbergruimte.



9. Filterselectie

a) Droog stofzuigen: Gebruik de patroonfilter



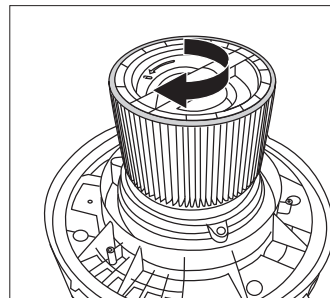
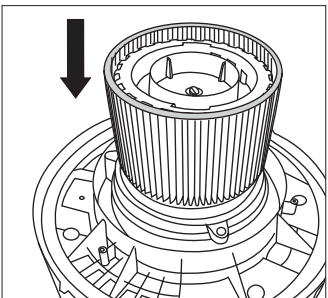
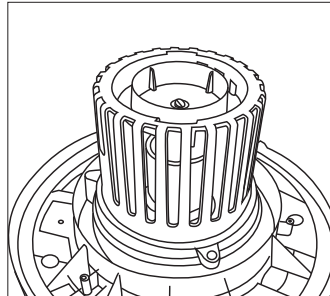
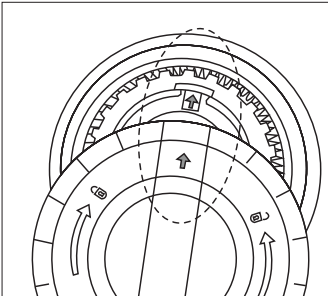
Reinig of vervang de patroonfilter (19) regelmatig voor optimale prestaties. **GEBRUIK VOOR DROOG STOFZUIGEN UITSLUITEND DE PATROONFILTER.** Als het apparaat zonder een patroonfilter wordt gebruikt, dan zal de motor beschadigd raken. Als de patroonfilter nat wordt, dan zal deze verstopt raken. De stofzuiger zal zuigkracht verliezen en de filter wordt lastig te reinigen.

Een patroonfilter (19) is noodzakelijk voor het oppikken van droog materiaal. Hanteer de filter voorzichtig wanneer u deze vervangt of verwijdert voor reiniging. Controleer de filter op scheuren of kleine gaatjes. Een klein gaatje kan stofdeeltjes laten passeren.

Zuig geen fijne deeltjes op zoals stof van gipsplaten, as, enz. Fijn stof zal niet door de patroonfilter worden opgevangen en kan de motor beschadigen en/of de filter verstoppem.

Een patroonfilter (19) insteken/verwijderen:

- Draai de filterdop linksom om deze te verwijderen.
- Plaats de patroonfilter over de inlaatpijp.
- Plaats de dop terug op de filter. Het pijltje op de filterdop dient naar het pijltje op de inlaatpijp te wijzen.
- Draai de filterdop volledig rechtsom om de patroonfilter te vergrendelen.



b) Nat stofzuigen: Gebruik de schuimhuls

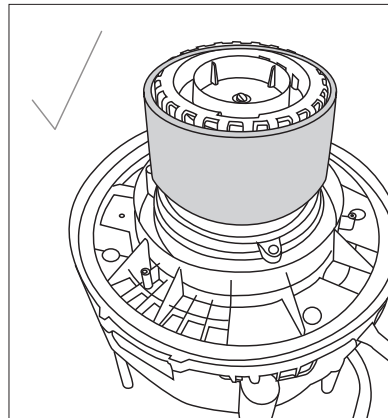
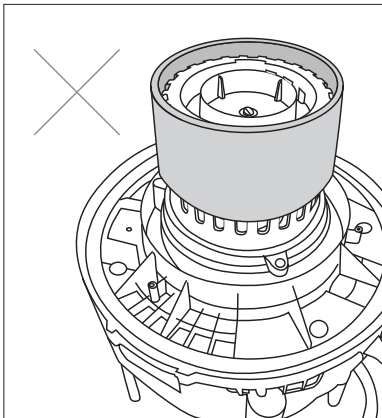
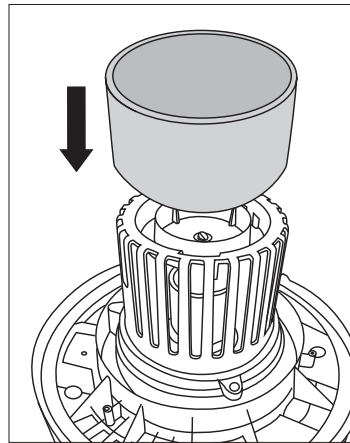
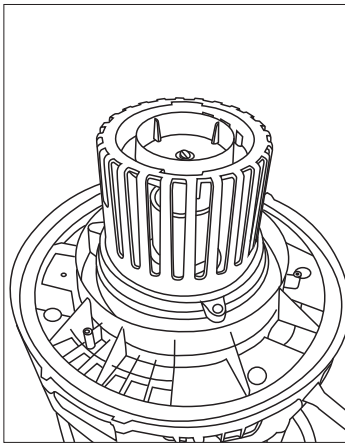


Verwijder de patroonfilter (19) en vervang deze door een schuimhuls (10). Probeer geen vloeistoffen op te zuigen met de patroonfilter.

Wanneer u grote hoeveelheden vloeistoffen opzuigt, dompel het mondstuk dan niet volledig in de vloeistof. Laat wat ruimte over bij de tip van de mondstukopening zodat wat luchtinstroom de vloeistof op kan "slurpen".

Het apparaat is voorzien van een vlotterafsluiter die de zuiging stopt wanneer de container zijn maximale capaciteit bereikt. Wanneer dit gebeurt, dan sluit een veiligheidsventiel de luchtinlaat richting de motoreenheid.

- Als u meer lawaai / een verhoging in motorsnelheid opmerkt, schakel het product dan uit.
- Koppel de voeding los en leeg de container (5).



10. Gebruik

a) Algemene informatie

- Controleer of de juiste filter voor de betreffende taak is bevestigd.
- Installeer eventueel noodzakelijke mondstukken en accessoires.
- Zorg ervoor dat de motoreenheid **(11)** correct geïnstalleerd en stevig vergrendeld is **(3)**.
- Steek de netstekker in een geaard stopcontact.
- Schakel het product AAN **(1)** (Aan-/Uitschakelaar op stand I).
- Schakel het product na gebruik UIT **(1)** (Aan-/Uitschakelaar op stand **0**).
- Trek de voedingsstekker uit het stopcontact.

b) Aansluitingssynchronisatie

U kunt een apparaat aansluiten op de gesynchroniseerde voedingsaansluiting **(2)**. Als het aangesloten apparaat een stroomverbruik heeft van ≥ 200 W, dan zal de stofzuiger in- en uitschakelen wanneer het aangesloten apparaat in en uit wordt geschakeld.



Het maximale stroomverbruik van het aangesloten apparaat mag niet 2000 W overschrijden.

De IP44-beschermingsklasse van de geïntegreerde aansluiting is alleen gegarandeerd als de aangesloten stekker ook een beschermingsklasse heeft van IP44.

- De stofzuiger aansluiten op de voeding.
- Sluit het externe apparaat aan op de gesynchroniseerde voedingsaansluiting **(2)**.
- Stel de aan-/uitschakelaar in op de stand **II (2)**.
 - Het product schakelt na 2-3 seconden automatisch in wanneer het aangesloten apparaat wordt ingeschakeld.
 - Het product schakelt na 5-8 seconden automatisch uit wanneer het aangesloten apparaat wordt uitgeschakeld.

c) Een verstopte patroonfilter reinigen



Wanneer u droog stofzuigt en de zuigkracht verlaagt of de motor maakt een ongewoon geluid, dan kan de filter verstopt zijn.

- Schakel het apparaat uit (1).
- Verwijder verlengstukken (7) of mondstukken (16)(17)(24) aangesloten op de slangkop (9).
- Schakel het apparaat in (1).
- Blokkeer het mondstuk door deze stevig tegen een vlak oppervlak, bijv. de zijkant van de motoreenheid of container, te drukken.
- Druk de knop voor filterreiniging (21) 3 keer in.



Als de filter nog steeds is geblokkeerd, dan dient u deze misschien te verwijderen om beter te reinigen. Zie sectie 9. a) "Droog stofzuigen: Gebruik de patroonfilter" en 11. "Onderhoud en reiniging, patroonfilter".

d) Automatische zuiguitschakeling (nat stofzuigen)



Het product is voorzien van een beveiliging tegen overloop terwijl u nat stofzuigt. Als de maximale watercapaciteit van de container is bereikt, dan zal een veiligheidsventiel een luchtinlaat richting de motoreenheid sluiten. Als dit gebeurt, dan zult u een luid geluid horen. Schakel het product uit en leeg de container.

11. Onderhoud en reiniging



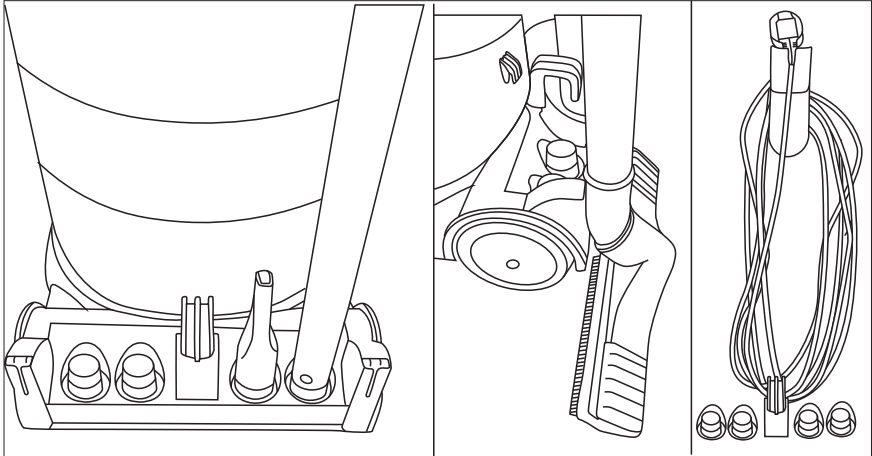
Gebruik nooit agressieve schoonmaakmiddelen, ontsmettingsalcohol of andere chemische oplossingen, omdat deze de behuizing kunnen veroorzaken of zelfs de prestaties van het apparaat kunnen verminderen.

Haal het product altijd los van de stroomtoevoer voordat u het schoonmaakt.

Onderdeel	Reiniging
Container (5)	<ul style="list-style-type: none">• Spoel de container af met schoon water.• Reinig de buitenzijde met een vochtige doek en wat mild afwasmiddel.• Laat de container aan de lucht drogen voordat u droog materiaal opzuigt.
Motoreenheid (11)	<ul style="list-style-type: none">• Zorg ervoor dat er geen vloeistof in de motoreenheid terechtkomt.• Reinig de motoreenheid met een droge, zachte en pluisvrije doek.
Schuimfilter (10)	<ul style="list-style-type: none">• Spoel de filter af met schoon water.• Laat de filter aan de lucht drogen.
Patroonfilter (19)	<ul style="list-style-type: none">• Schud stof van de filter af en zorg er daarbij voor de patroonfilter niet te beschadigen.• Spoel de filter af met schoon water.• Laat de filter vóór gebruik volledig aan de lucht drogen.
Zuigslang (8), buisen(7) en mondstukken (16) (17)(24)	<ul style="list-style-type: none">• Spoel deze onderdelen af met schoon water.• Reinig de buitenzijde met een natte doeken en wat mild afwasmiddel.• Laat de onderdelen aan de lucht drogen.

12. Opslag

- Wikkel de voedingskabel rondom de kabelspoelen (13)(20) aan de achterzijde van het product.
- De netstekker kan in de bovenste kabelspoel (20) worden gestoken, zoals hieronder afgebeeld.
- Steek accessoires in de mondstukhouders (14).
- Het mondstuk voor natte en droge vloeren (16) kan in een opening (23) bij de achterste opbergruimte worden bevestigd.



- Berg het product op een koele en droge locatie op, beschermd tegen zonlicht.
- Het is raadzaam het product in zijn originele verpakking op te bergen.

13. Probleemoplossing



Voordat u maatregelen treft om storingen te verhelpen, zorg er eerst voor dat het apparaat is uitgeschakeld. De netstekker dient uit het stopcontact te worden getrokken en de motoreenheid dient volledig te zijn afgekoeld.

Oorzaak	Oplossing
Het product schakelt niet in.	<ul style="list-style-type: none">• Controleer of de netstekker correct is aangesloten. Koppel de netstekker los van het stopcontact en sluit na 10 seconden weer aan.• Controleer of het stopcontact 'live' is. Sluit een ander apparaat aan op hetzelfde stopcontact. Als dat apparaat niet inschakelt, raadpleeg een elektricien.
Zwakke zuigkracht	<ul style="list-style-type: none">• Controleer of de filter vuil is en reinig indien nodig.• Controleer of de buis, slang of mondstukken verstopt zijn.• Leeg de container als deze vol is.
Stof komt uit de luchtuitlaat	<ul style="list-style-type: none">• Controleer of de juiste filter is bevestigd en of deze onbeschadigd is. Installeer de patroonfilter eventueel opnieuw of vervang deze.• Deeltjes zijn te fijn om door de filter te worden opgevangen. Stop met het stofzuigen van het materiaal.
Motor is ongewoon luid.	<ul style="list-style-type: none">• Stop onmiddellijk het apparaat te gebruiken.• Controleer of de buis, slang of mondstukken verstopt zijn en controleer of de container vol is.• Als het probleem aanhoudt, schakel het apparaat uit. Koppel de netstekker los en neem contact op met een specialist.

14. Reserveonderdelen

Reserveonderdelen kunnen online worden aangeschaft op www.conrad.com. Zoek naar de onderdelen op bestelnummer. De volgende onderdelen zijn momenteel verkrijgbaar:

Bestelnr.	Onderdeel
2102065	Patroonfilter
2102066	Schuimhuls

15. Verwijdering



Elektronische apparaten zijn recyclebare stoffen en horen niet bij het huisvuil. Gooi het product weg volgens de geldende regels als het niet meer gebruikt kan worden. Op deze wijze voldoet u aan uw wettelijke verplichtingen en draagt u bij aan de bescherming van het milieu.

16. Technische gegevens

Ingangsspanning	220 - 240 V/AC, 50/60 Hz
Stroomverbruik stofzuiger.....	1200 W
Uitgangscontact.....	max. 2000 W ≥ 200 W vereist om aansluitsynchronisatie te activeren
Totaal stroomverbruik	max. 3200 W
Beschermingsgraad.....	IP20 (stofzuigerstekker) IP44 (trommelaansluiting), IP44-stekker aanbevolen IPX4 (stofzuiger)
Geluidsdrukniveau	76 dB(A)
Overbelastingsbeveiliging.....	Nee
Tankmateriaal	Plastic
Containervolume	25 L (Stof 15 L, Water 12 L)
Zuigkracht.....	170 W
Vacuümdruk.....	1800 mbar
Aanzuigstroom.....	2 m ³ /min
Kabellengte.....	4 m
Beschermingsklasse.....	Klasse 1
Bedrijfscondities	0 tot 40 °C, 10 – 90 % relatieve luchtvochtigheid
Opslagcondities	0 tot 40 °C, 10 – 90 % relatieve luchtvochtigheid
Lengte zuigslang	1,5 m
Slangdiameter	ø32 mm
Afmetingen (L x B x H).....	410 x 360 x 610 mm (hoofdeenheid)
Gewicht.....	6,94 kg (8,3 kg met accessoires)

 Dit is een publicatie van Conrad Electronic SE, Klaus-Conrad-Str. 1, D-92240 Hirschau (www.conrad.com).

Alle rechten incl. vertaling voorbehouden. Elke reproductie, ongeacht de methode, bijv. fotokopie, microverfilming of de registratie in elektronische gegevensverwerkingssystemen vereist een voorafgaande schriftelijke toestemming van de uitgever. Nadruk, ook gedeeltelijk, is verboden. De publicatie voldoet aan de technische stand ten tijde van het drukken.

Copyright 2020 by Conrad Electronic SE.