



TOOLCRAFT

Gebruiksaanwijzing

Klemlamp met vergrootglas 110 mm 7 W

Bestelnr. 1967204

Beoogd gebruik

Deze lamp is ontworpen om werkplekken te verlichten en heeft een vergrootglas voor een close-upbeeld van objecten. Het moet goed bevestigd worden aan een gepast oppervlak (bijv. een tafel of werkplek) met de klem. Het product wordt gevoed door de meegeleverde voedingsadapter.

Het product is alleen bestemd voor gebruik binnenshuis. Gebruik het niet buitenshuis. Contact met vocht, bijv. in de badkamer, moet absoluut worden vermeden.

Om veiligheids- en goedkeuringsredenen mag u niets aan dit product veranderen. Als het product voor andere doeleinden wordt gebruikt dan hierboven beschreven, kan het worden beschadigd. Verkeerd gebruik kan gevaar opleveren, zoals kortsluiting, brand en elektrische schokken. Lees de gebruiksaanwijzing goed door en bewaar deze op een veilige plek. Stel dit product uitsluitend met de gebruiksaanwijzing beschikbaar aan derden.

Dit product is in overeenstemming met de nationale en Europese wettelijke voorschriften. Alle bedrijfs- en productnamen zijn handelsmerken van de respectievelijke eigenaren. Alle rechten voorbehouden.

Pakketinhoud

- Vergrotende lamp
- Klem
- Netvoedingsadapter
- Gebruiksaanwijzing



Meest recente gebruiksaanwijzing

Download de meest recente gebruiksaanwijzing via de link www.conrad.com/downloads hieronder of scan de afgebeelde QR-code. Volg de aanwijzingen op de website.

Verklaring van de symbolen



Het symbool met een bliksemschicht in een driehoek geeft aan dat er gevaar bestaat voor uw gezondheid, bijv. door elektrische schokken.



Het symbool met uitroeptekens in een driehoek wordt gebruikt om belangrijke informatie in deze gebruiksaanwijzing te benadrukken. Lees deze informatie altijd aandachtig door.



Dit symbool geeft speciale informatie en advies over het gebruik van het product aan.



Het product mag alleen worden geïnstalleerd in droge, overdekte locaties. Het mag niet vochtig of nat worden, dit kan dodelijke elektrische schokken veroorzaken!



Dit apparaat is gebouwd in overeenstemming met beschermingsklasse III. Apparaten in beschermingsklasse III hebben geen aansluiting voor isolerende bescherming - ze mogen niet worden aangesloten op de veiligheidsaarde.

Veiligheidsinstructies



Lees de gebruiksaanwijzing en veiligheidsinformatie aandachtig door. Indien de veiligheidsinstructies en de aanwijzingen voor een juiste bediening in deze gebruiksaanwijzing niet worden opgevolgd, kunnen wij niet aansprakelijk worden gesteld voor de daardoor ontstane materiële schade of persoonlijk letsel. In dergelijke gevallen vervalt de aansprakelijkheid/garantie.



a) Algemene informatie

- Dit apparaat is geen speelgoed. Houd het buiten het bereik van kinderen en huisdieren.
- Laat verpakkingsmateriaal niet achteloos rondslingeren. Dit kan voor kinderen gevaarlijk speelgoed worden.
- Bescherm het product tegen buitengewoon hoge temperaturen, direct zonlicht, sterke schokken, hoge vochtigheid, vocht, ontvlambare gassen, dampen en oplosmiddelen.
- Stel het product niet aan mechanische spanning bloot.
- Als het product niet langer op een veilige manier gebruikt kan worden, stop dan met het gebruik ervan en voorkom ongeautoriseerd gebruik. Veilig gebruik kan niet langer worden gegarandeerd als het product:
 - zichtbaar is beschadigd,
 - niet meer naar behoren werkt,
 - gedurende een langere periode onder slechte omstandigheden is opgeslagen of
 - onderhevig is geweest aan ernstige transportbelasting.



- Hanteer het product altijd met de nodige voorzichtigheid. Schokken, stoten of vallen, zelfs vanaf geringe hoogte, kunnen het product beschadigen.
- Raadpleeg een technicus als u niet zeker weet hoe u het product moet gebruiken of aansluiten of als u zich zorgen maakt over de veiligheid.
- Onderhoud, aanpassingen en reparaties mogen alleen uitgevoerd worden door een technicus of een daartoe bevoegde werkplaats.
- Als u nog vragen heeft die niet door deze gebruiksaanwijzing worden beantwoord, kunt u contact opnemen met onze technische dienst of ander technisch personeel.

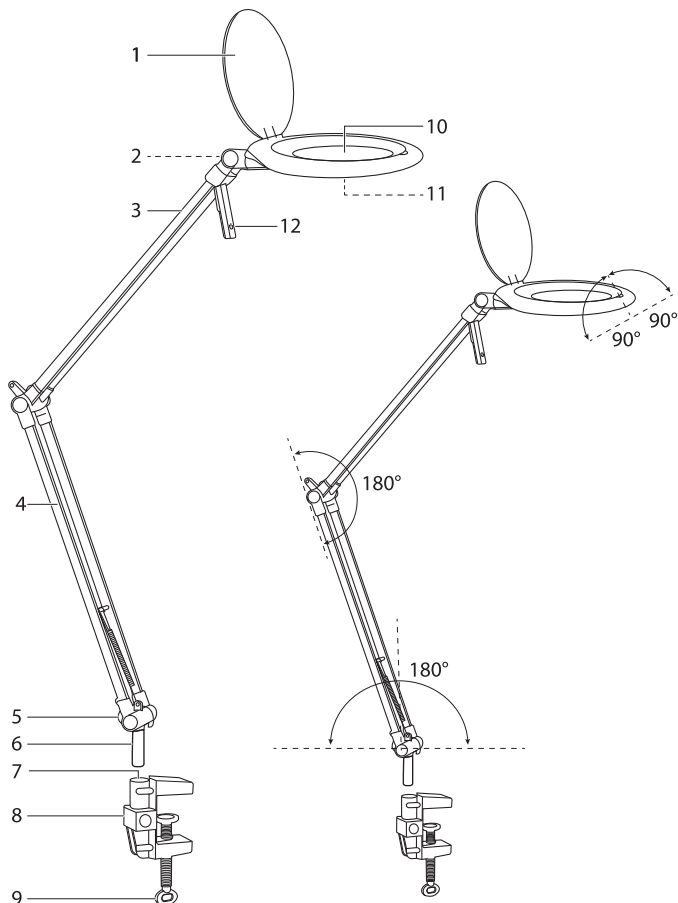
b) Elektrische veiligheid

- Niet vloeiende vloeistoffen over elektrische apparaten en plaats geen objecten gevuld met vloeistoffen naast het product. Als er per ongeluk een vloeistof of voorwerp het apparaat binnendringt, ontkoppel dan eerst het betreffende stopcontact (bijv. schakel de zekeringautomat uit) en trek vervolgens de stekker uit het stopcontact. Stop het gebruik en breng het product naar een erkende vakman voor reparatie.
- Gebruik het product nooit direct nadat het van een koude naar een warme ruimte is overgebracht. De condensatie die wordt gevormd kan het product permanent beschadigen. De netvoedingsadapter kan tevens een dodelijke elektrische schok veroorzaken!
- Raak de netadapter niet aan als er schade lijkt te zijn, dit kan dodelijke elektrische schokken veroorzaken! Schakel de netspanning op het stopcontact met de voedingsadapter uit (schakel de netspanning uit bij de bijbehorende stroomonderbreker en verwijder de zekering en schakel de netspanning ook uit bij de bijbehorende RCD-veiligheidsschakelaar). Vervolgens kunt u de netadapter loskoppelen van het stopcontact. Gooi de defecte netadapter weg op een milieuvriendelijke manier en gebruik het niet meer. Vervang de netvoedingsadapter door een identieke.
- Het stopcontact dient zich in de buurt van het apparaat te bevinden en goed toegankelijk te zijn.
- Gebruik alleen de meegeleverde netadapter als voedingsbron.
- Sluit de netadapter aan op een normaal stopcontact van het openbare elektriciteitsnet. Controleer voordat u de netvoedingsadapter in het stopcontact steekt of het erop vermelde voltage overeenstemt met die van uw elektriciteitsleverancier.
- Raak de netvoedingsadapter nooit aan met natte handen.
- Trek de netvoedingsadapter nooit uit het stopcontact door aan de kabel te trekken, gebruik altijd de grepen van de stekker.
- Zorg er bij installatie van het product voor dat de kabel niet bekneld raakt, verbogen of door scherpe randen beschadigd wordt.
- Leg kabels altijd zo, dat niemand erover kan struikelen of erin verstrikt kan raken. Er bestaat risico op verwondingen.
- Trek bij onweer voor de veiligheid de stekker van de netvoedingsadapter uit het stopcontact.

c) Personen en product

- Kijk niet rechtstreeks in de lichtbron wanneer de lamp in gebruik is.
- Kijk nooit naar heldere lichtbronnen (bijv. led-lampen of lasers) door het vergrootglas. Dit kan leiden tot oogletsel.
- Bedek de glazen lens altijd met de lensdop wanneer de lamp niet in gebruik is. Sterk zonlicht dat door het vergrootglas schijnt kan leiden tot het brandende glaseffect en dit kan leiden tot vuur.
- Waarschuwing, LED-licht:
 - Niet rechtstreeks in de LED-straal kijken!
 - Niet direct of met optische instrumenten in de lichtstraal kijken!
- Bevestig geen objecten (bijv. decoraties) aan het product.
- Monteer het product nooit in de buurt van licht ontvlambare materialen (zoals gordijnen, stoffen enz.). Zorg ervoor dat er geen voorwerp (bijv. een gordijn) met de lampkop in contact of in de buurt ervan kan komen, bijvoorbeeld door tocht. Daardoor bestaat brandgevaar!
- In commerciële inrichtingen dienen de ongevalpreventievoorschriften van de Arboret in acht te worden genomen.

Bedieningselementen



- | | |
|-------------------------------------|---------------------|
| 1 Lensdop | 7 Klemcontact |
| 2 Vergrendeling lampkop-verstelling | 8 Basisklem |
| 3 Bovenste arm | 9 Klemschroef |
| 4 Onderste arm | 10 Lens |
| 5 DV-invoerstekker | 11 LED-licht (ring) |
| 6 Lamp bevestigingsstekker | 12 AAN/UIT |

Installatie



De lamparmen (3) en (4) zijn geveerd, open ze voorzichtig wanneer u ze uit de verpakking haalt. Let op dat uw vingers en handen niet vast komen te zitten wanneer u ze aanpast.

Oefen geen kracht uit om de klamschroef (9) te vast te draaien omdat dit de basisklem (8) en het oppervlak waarop het bevestigd is kan beschadigen. Zorg dat het oppervlak waaraan de bureaaklem wordt bevestigd parallelle randen heeft. De bureaaklem mag niet worden bevestigd aan bureaus met schuine of toelopende randen.

Zorg dat de lamp goed op zijn plaats wordt gehouden voordat u deze loslaat.

De kaken van de basisklem (8) kan markeringen of krassen achterlaten op kwetsbare oppervlakken.

a) Klem bevestigen

- Draai de klamschroef (9) los.
- Schuif de lamp op het horizontale oppervlak.
- Draai de klamschroef aan.

b) Lamp op basis aansluiten

- Steek de bevestigingsstekker van de lamp (6) in het klemcontact (7).
- Controleer voorzichtig om ervoor te zorgen dat de aansluiting veilig is voordat u deze loslaat.

Gebruik



De bovenste arm (3) en onderste arm (4) zijn geveerd en kunnen worden bijgesteld in het opgegeven bereik. Te sterke bijstelling of het gebruik van excessieve kracht kan schade veroorzaken. Houd de basisklem (8) vast terwijl u aanpassingen doorvoert om te voorkomen dat de lamp omvalt.

- Sluit het snoer van de voedingsadapter aan op de DC-invoerstekker (5) en het andere uiteinde op de netvoeding.
- Klap de lensafdekking (1) open.
- Raak de AAN/UIT-knop (12) aan om de led-ringlicht (11) IN/UIT te schakelen.

→ Raak de aan/uit-knop (12) aan en houd deze ingedrukt om de helderheid te verhogen/verlagen.

- Stel de lampkop bij in de gewenste stand.
- Sluit de lensafdekking (1) na gebruik.

Onderhoud en reiniging

- Haal het product altijd los van de stroomtoevoer voordat u het schoonmaakt.
- Verwijder losse deeltjes van de lens met schone druklucht.
- Reinig het oppervlak van de lens met een lenzendoekje of een zachte, pluisvrije doek.
- Gebruik nooit agressieve reinigingsmiddelen, ontsmettingsalcohol of andere chemische oplossingen, omdat deze de behuizing kunnen beschadigen of de werking van het product kunnen belemmeren.

Verwijdering



Elektronische apparaten zijn recyclebare stoffen en horen niet bij het huisvuil. Gooi het product weg volgens de geldende regels als het niet meer gebruikt kan worden. Op deze wijze voldoet u aan uw wettelijke verplichtingen en draagt u bij aan de bescherming van het milieu.

Technische gegevens

a) Algemeen

Bedrijfsspanning.....	12 V/DC, max 7 W
Materiaal.....	Lamp: ABS, Aluminium legering, Stalen Klem: ABS
Beschermingsklasse.....	III
Klem.....	max. 44 mm
Dimbaar.....	Ja
Energie-efficiëntieklasse.....	(A tot A++)
Lichtbedieningen.....	Capacitieve aanraak
Lensmateriaal.....	Acryl
Lensmaat.....	ø110 mm
Dioptrie.....	5D (2,25x)
Bedrijfsomstandigheden.....	10 tot 40 °C, 0 – 85 % relatieve vochtigheid
Opslagomstandigheden.....	0 tot 50 °C, 0 – 85 % relatieve vochtigheid
Afmetingen (B x H x D).....	180 x 1030 x 50 mm
Gewicht.....	507 g (hoofdapparaat), 81 g (klem), 72 g (adapter)

b) LED

Hoeveelheid.....	72 stuks
Type.....	SMD
Helderheid.....	max. 880 lm
Lux.....	3300 lux (focale lengte vergrootglas)
Kleurtemperatuur.....	6000 K
Levensduur.....	25.000 h
Voeding.....	7 W

c) Netvoedingsadapter

Ingangsspanning/-stroom.....	100 - 240 V/AC, 50/60 Hz
Uitgangsspanning/-stroom.....	12 V/DC, 1000 mA