

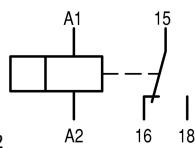


Tijdrelais, 1W, 0.05s-100h, multifunctioneel, 400VAC

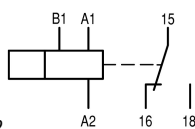
Type ETR4-69-W
Catalog No. 031887
Alternate Catalog No. XTTR6A100H69N

Leveringsprogramma

Assortiment				Tijdrelais ETR4
Basisfunctie				Tijdrelais
Functie				Multifunctioneel Opkomend vertraagd Afalvertraagd Inschakelwissend Uitschakelwissend knipperend, impulsbeginnend Opkomend- en afvalvertraagd Impulsvormend Impulsgevend
				Tijdfuncties instelbaar
Aantal wisselcontact				1
Tijdbereik				0.05 s - 100 h
tijdbereik				0.05 - 1 s 0.15 - 3 s 0.5 - 10 s 1.5 - 30 s 5 - 100s 15 - 300s 1.5 - 30 min 15 - 300 min 1.5 - 30 h 5 - 100 h
nom. bedrijfsstroom				
AC-14				
380 V 400 V 415 V	I_e	A	3	Waarde geldt vanaf release 001.
AC-15				
220 V 230 V 240 V	I_e	A	3	
380 V 400 V 415 V	I_e	A	3	Waarde geldt vanaf release 001.
Spanningsbereik	U_{LN}	V	400 V AC, 50/60 Hz	
breedte		mm	22.5	



Aansluitcodering conform EN 50042



Aansluitcodering conform EN 50042

Technische gegevens

Algemeen

normen en bepalingen				Norm IEC/EN 61812 VDE 0435
levensduur, mechanisch				
AC-bekrachtiging	Schakelingen	$\times 10^6$	30	
DC-bekrachtiging	Schakelingen	$\times 10^6$	30	
Klimaatbestendigheid				Vochtige warmte, constant, conform IEC 60068-2-78 Vochtige warmte, cyclisch, conform IEC 60068-2-30

omgevingstemperatuur			
Omgevingstemperatuur opslag		°C	- 45 - + 85
open		°C	-25 - +60
in kast		°C	- 25 - + 45
inbouwpositie			
Schokbestendigheid (IEC 60068-2-27)			
halfsinusstoot 20 ms		g	
Maakcontact		g	4
Beschermingsgraad			
Klemmen			IP20
Gewicht			
		kg	0.1
Aansluitdiameters			
Eenaderig		mm ²	1 x (0,5 - 2,5) 2 x (0,5 - 1,5)
Soepel met adereindhuls		mm ²	1 x (0,5 - 2,5) 2 x (0,5 - 1,5)
Massief of meeraderig		AWG	1 x (20 ... 14)

Stroombanen

Nom. stootspanningsvastheid	U_{imp}	V AC	6000
			Waarde geldt vanaf release 001.
Overspanningscategorie/vervuilingsgraad			III/2
Nominale isolatiespanning	U_i	V AC	600
			Waarde geldt vanaf release 001.
nominale bedrijfsspanning	U_e	V AC	440
			Waarde geldt vanaf release 001.
Zekere scheiding conform EN 61140			
tussen spoel en hulpcontacten		V AC	250
tussen de hulpcontacten		V AC	250
inschakelvermogen			
AC-14 $\cos \varphi = 0.3 - 400 V$		A	48
AC-15 $\cos \varphi = 0.3 220 V$		A	50
DC-11 $L/R \leq 40 ms$		$x I_e$	1.1
uitschakelvermogen			
AC-14 $\cos \varphi = 0,3 440 V$		A	3
AC-15 $\cos \varphi = 0,3 220 V$		A	3
DC-11 $L/R \leq 40 ms$		$x I_e$	1.1
Nom. bedrijfsstroom			
AC-14	I_e	A	
380 V 400 V 415 V	I_e	A	3
			Waarde geldt vanaf release 001.
AC-14			
440 V	I_e	A	3
AC-15			
220 V 230 V 240 V	I_e	A	3
DC-11			
Opmerking			In- en uitschakelvoorwaarden conform DC13 L/R constant volgens specificatie
L/R max. 15 ms		A	
24 V	I_e	A	1.5
L/R max. 50 ms		A	1.2
thermische nominale stroom	I_{th}	A	6
Kortsluitvastheid zonder vastlassen			
Opmerking			Bij directe afname van net of trafo > 1000 VA
Max. smeltzekering maakcontact		A gG/gL	6
Max. smeltzekering verbreekcontact		A gG/gL	6
Max. overstroomorgaan, 220/230 V		type	FAZ-B4/1-HI

Magneetsysteem

nominale bedrijfsspanning	U_e	V	
AC			400
opgenomen vermogen			
opkomvermogen AC		VA	0.5
houdvermogen AC		VA	0.5
inschakelduur		% ID	100
Max. schakelfrequentie		S/h	4000
min. commandoduur			
AC		ms	50
Herhalingsnauwkeurigheid (afwijking)		%	≤ 0.5
herhalingstijd (na 100 % afloop van de vertragingstijd)		ms	70
contactomslagtijd	t_u	ms	4

Elektromagnetische compatibiliteit

Elektrostatische ontlading (ESD)			
Gebruikte norm			IEC/EN 61000-4-2
Luchtontlading		kV	8
Contactontlading		kV	6
Elektromagnetische velden (RFI)			
Gebruikte norm			IEC/EN 61000-4-3
		V/m	80 - 1000 MHz: 10 1.4 - 2 GHz: 3 2.0 - 2.7 GHz: 1
Radio-ontstoring			EN 55011, Klasse B (kabelgebonden) EN 55011, Klasse B (gestraald)
Burst		kV	Voedingskabels: 2 Signaalkabels: 1 conform IEC/EN 61000-4-4
energierijke pulsen (surge)			2 kV (symmetrisch) 4 kV (asymmetrisch) conform IEC/EN 61000-4-5
Instraling (IEC/EN 61000-4-6)		V	10

Ontwerpverificatie conform IEC/EN 61439

Technische gegevens ontwerpverificatie			
Nominale bedrijfsstroom voor specificatie verliesvermogen	I_n	A	6
Verliesvermogen per pool, stroomafhankelijk	P_{vid}	W	1.4
Verliesvermogen van het bedrijfsmiddel, stroomafhankelijk	P_{vid}	W	0
Verliesvermogen statisch, stroomafhankelijk	P_{vs}	W	0.5
Vermogensverliesafgiftecapaciteit	P_{ve}	W	0
Bedrijfsomgevingstemperatuur min.		°C	-25
Bedrijfsomgevingstemperatuur max.		°C	60
Typebeproeving IEC/EN 61439			
10.2 sterkte van materialen en delen			
10.2.2 Corrosiebestendigheid			Aan de eisen van de productnorm is voldaan.
10.2.3.1 Warmtebestendigheid van omhulling			Aan de eisen van de productnorm is voldaan.
10.2.3.2 Bestendigheid van kunststoffen tegen normale warmte			Aan de eisen van de productnorm is voldaan.
10.2.3.3 Bestendigheid van kunststoffen tegen buitengewone warmte			Aan de eisen van de productnorm is voldaan.
10.2.4 Bestendigheid tegen UV-straling			Aan de eisen van de productnorm is voldaan.
10.2.5 Optillen			Niet van toepassing omdat de volledige schakelinstallatie moet worden beoordeeld.
10.2.6 Slagtest			Niet van toepassing omdat de volledige schakelinstallatie moet worden beoordeeld.
10.2.7 Opschriften			Aan de eisen van de productnorm is voldaan.
10.3 Beschermingsgraad van omhullingen			Niet van toepassing omdat de volledige schakelinstallatie moet worden beoordeeld.
10.4 Lucht- en kruipwegen			Aan de eisen van de productnorm is voldaan.
10.5 Beveiliging tegen elektrische schokken			Niet van toepassing omdat de volledige schakelinstallatie moet worden beoordeeld.

10.6 Inbouw van bedrijfsmiddelen		Niet van toepassing omdat de volledige schakelinstallatie moet worden beoordeeld.
10.7 Interne stroomcircuits en verbindingen		Is de verantwoording van de bouwer van de schakelinstallatie.
10.8 Aansluitingen van extern ingevoerde aders		Is de verantwoording van de bouwer van de schakelinstallatie.
10.9 Isolatie-eigenschappen		
10.9.2 Bedrijfsfrequente stootspanningsvastheid		Is de verantwoording van de bouwer van de schakelinstallatie.
10.9.3 Stootspanningsvastheid		Is de verantwoording van de bouwer van de schakelinstallatie.
10.9.4 Beproeving van omhullingen van kunststof		Is de verantwoording van de bouwer van de schakelinstallatie.
10.10 Opwarming		Verwarmingsberekening is de verantwoording van de bouwer van de schakelinstallatie. Eaton levert de gegevens over vermogensverlies van de apparaten.
10.11 Kortsluitvastheid		Is de verantwoording van de bouwer van de schakelinstallatie. De specificaties van de schakelapparaten moeten worden aangehouden.
10.12 EMC		Is de verantwoording van de bouwer van de schakelinstallatie. De specificaties van de schakelapparaten moeten worden aangehouden.
10.13 Mechanische functie		Voor het apparaat is aan de eisen voldaan, voor zover informatie van de montagehandleiding (IL) in acht worden genomen.

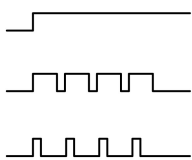
Technische gegevens ETIM 7.0

Relais (EG000019) / Tijdrelais (EC001439)		
Elektro-, automatiserings- en procesbesturingstechniek / Laagspanning-schakeltechniek / Schakelrelais / Tijdrelais (ecl@ss10.0.1-27-37-16-05 [AKF092013])		
Uitvoering elektrische aansluiting		Schroefaansluiting
Functie opkomvertragend		Ja
Functie afvalvertragend		Ja
Functie inschakelwissend		Ja
Functie uitschakelwissend		Ja
Functie ster-driehoek		Nee
Functie pulsvoormend		Ja
Functie knipperend beginnend met pauze, vaste tijd		Ja
Functie knipperend beginnend met impuls, vaste tijd		Ja
Klokfunctie, met pauze beginnend, variabel		Ja
Klokfunctie, met puls beginnend, variabel		Ja
Met insteeksokkel		Nee
Bediening op afstand mogelijk		Nee
Geschikt als afstandsbediening		Nee
Opsteekbaar op hulpcontactblok		Nee
Nom. stuurspanning Us bij AC 50HZ	Volt	400 - 400
Nom. stuurspanning Us bij AC 60HZ	Volt	400 - 400
Nom. stuurspanning Us bij DC	Volt	0 - 0
Type stuurspanning		AC
Nom. stroom	Amp	3
Tijdbereik	Seconde	0.05 - 360000
Aantal uitgangen, onvertraagd, verbreekcontact		0
Aantal uitgangen, onvertraagd, maakcontact		0
Aantal uitgangen, onvertraagd, wisselcontact		1
Aantal uitgangen, vertraagd, verbreekcontact		0
Aantal uitgangen, vertraagd, maakcontact		0
Aantal uitgangen, vertraagd, wisselcontact		1
Uitgangen, omschakelbaar vertraagd/onvertraagd		Ja
Met halfgeleideruitgang		Nee
Geschikt voor omegarailmontage		Ja
Geschikt voor frontmontage		Nee
Breedte	Millimeter	23
Hoogte	Millimeter	83
Diepte	Millimeter	103

Karakteristieken

Functiediagrammen tijdfuncties

Legenda LED-indicatie



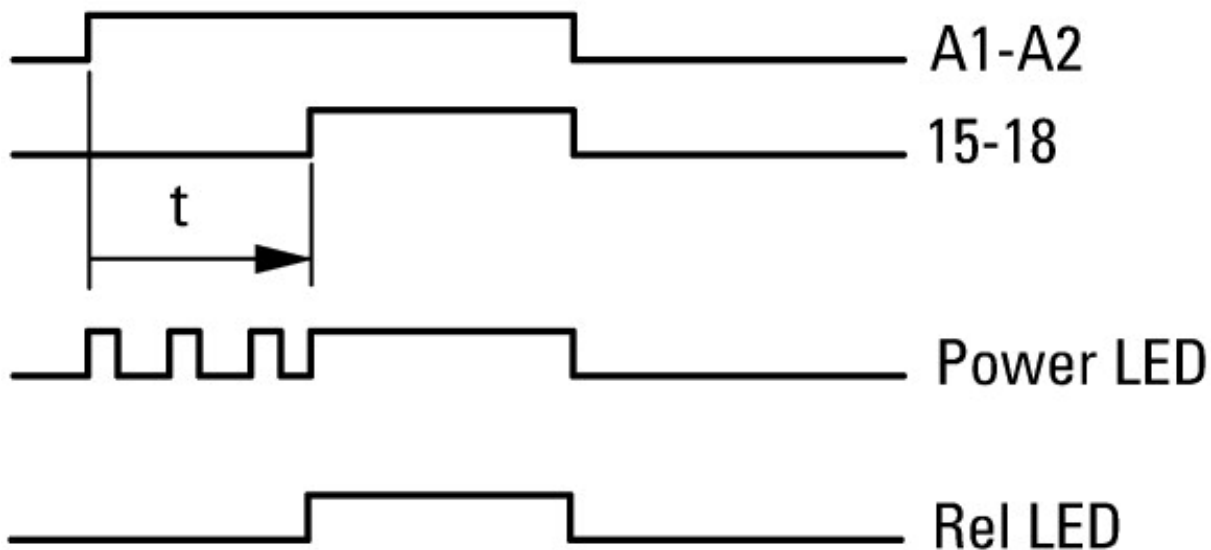
Tijd loopt niet, contact 15 – 18 gesloten

Tijd loopt, contact 15 – 18 gesloten

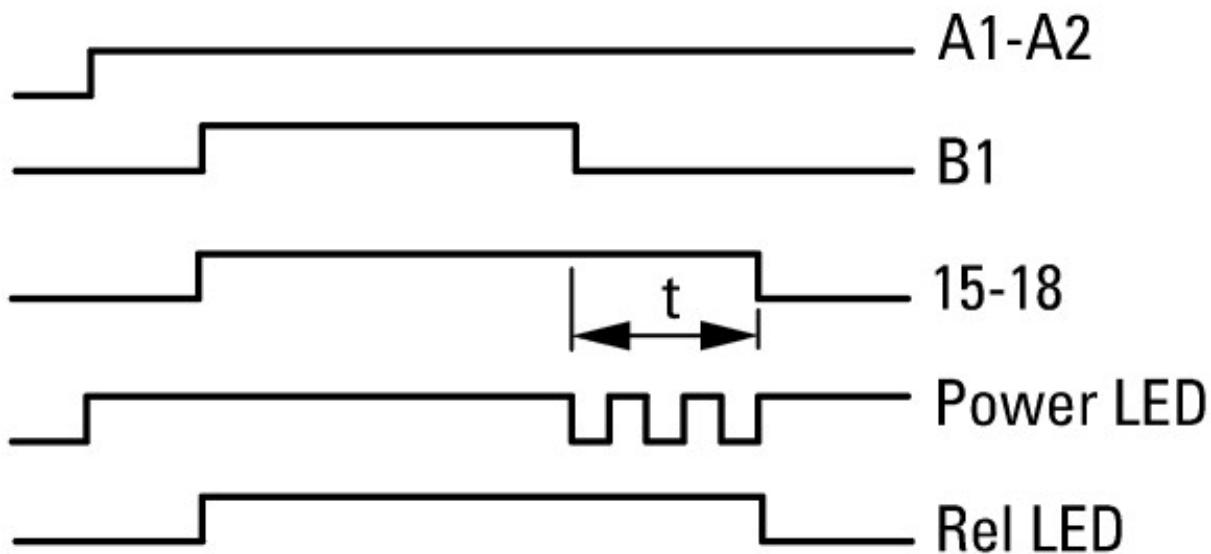
Tijd loopt, contact 15 – 18 niet gesloten

- ① A2/A1 overbrugd
- ② A2/A1 niet overbrugd

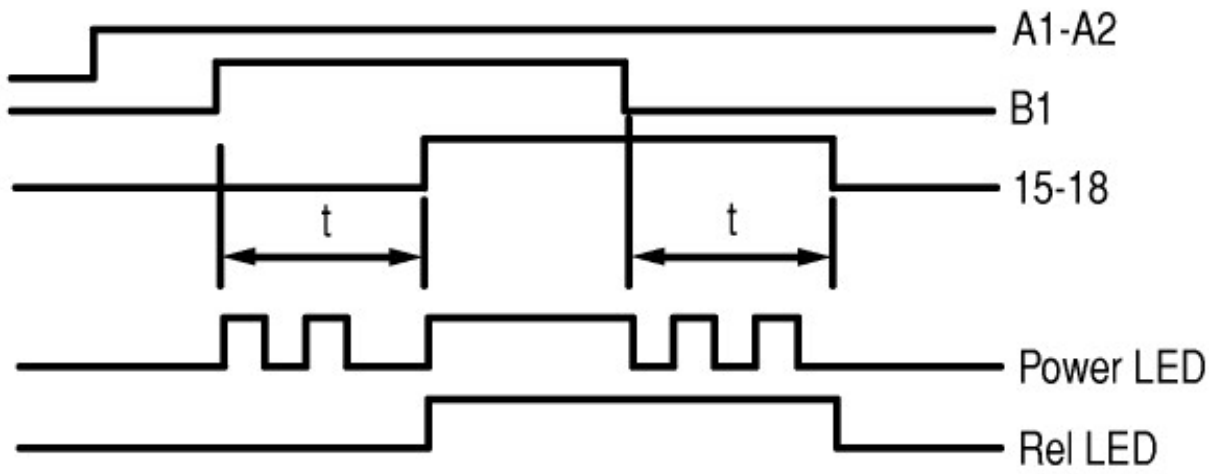
11 opkomend vertraagd



12 afvalvertraagd



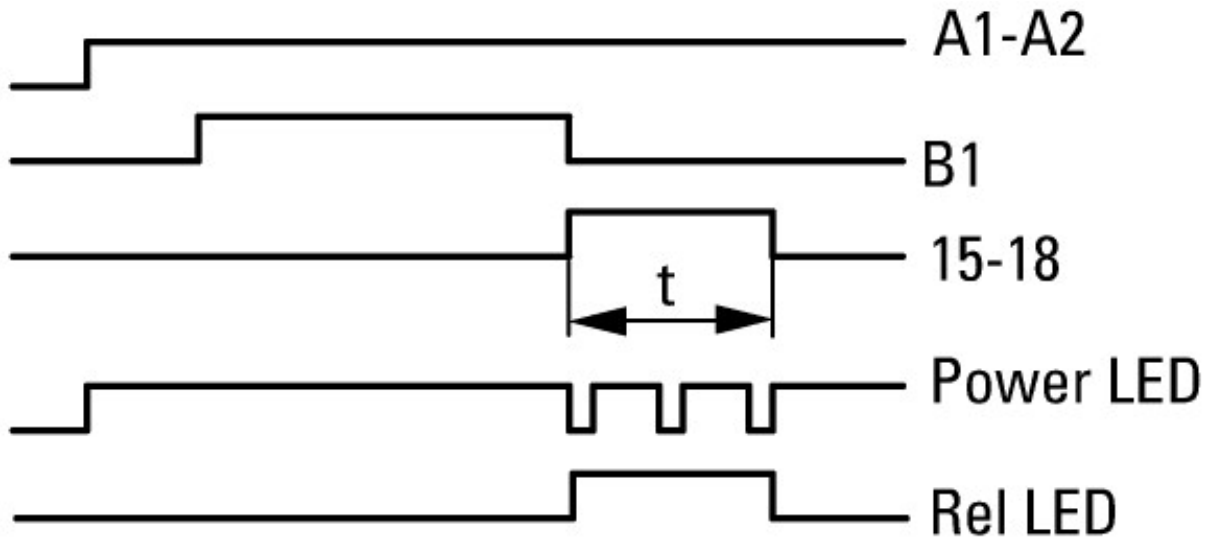
16 opkomend- en afvalvertraagd



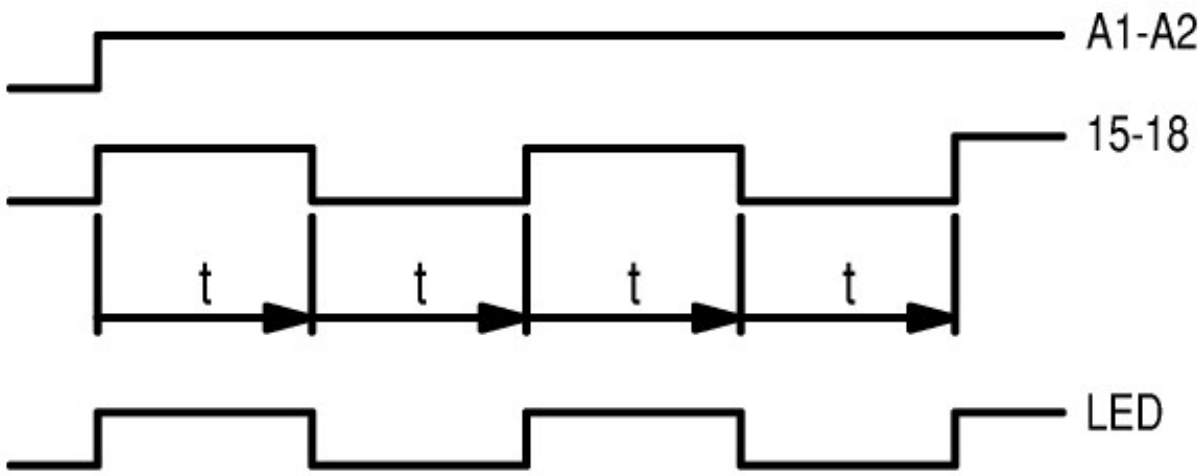
21 inschakelwissend



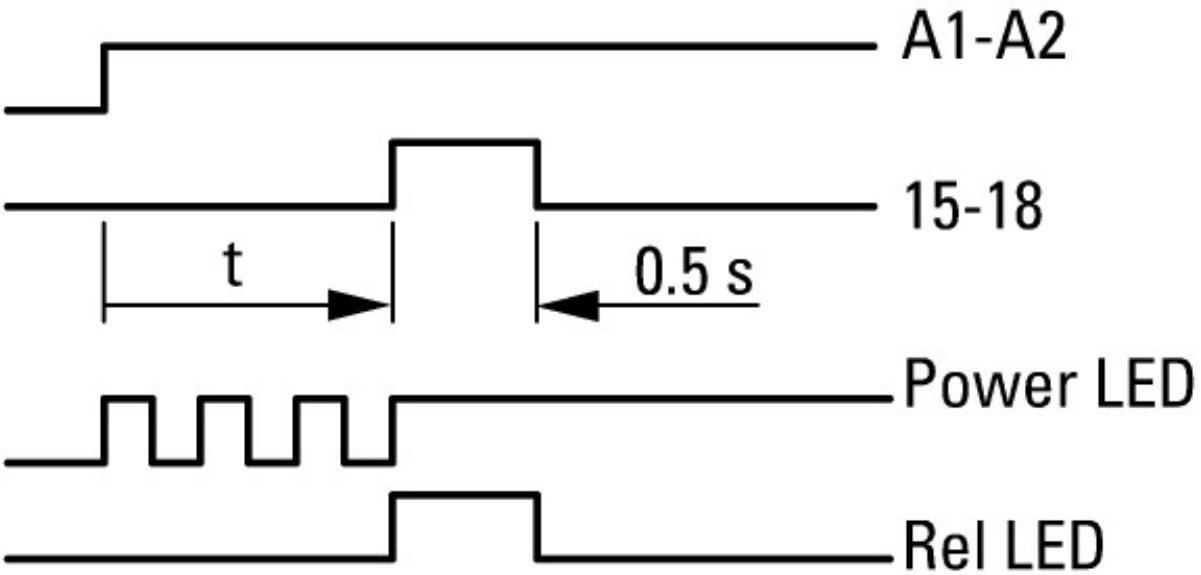
22 uitschakelwissend



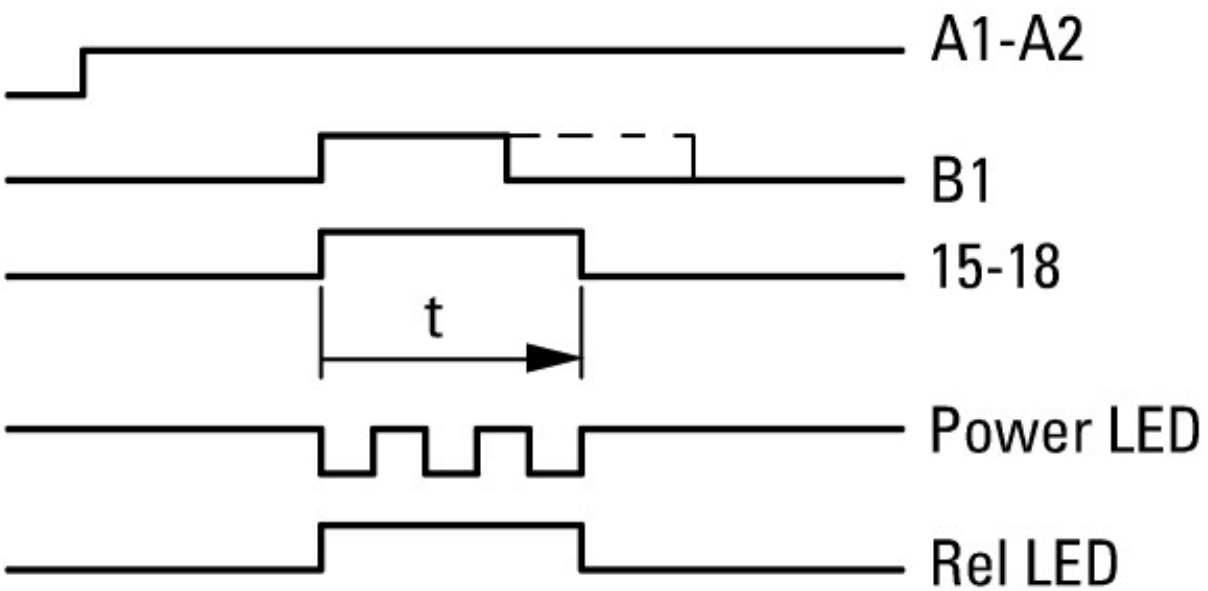
42, knipperend, impulsbeginnend



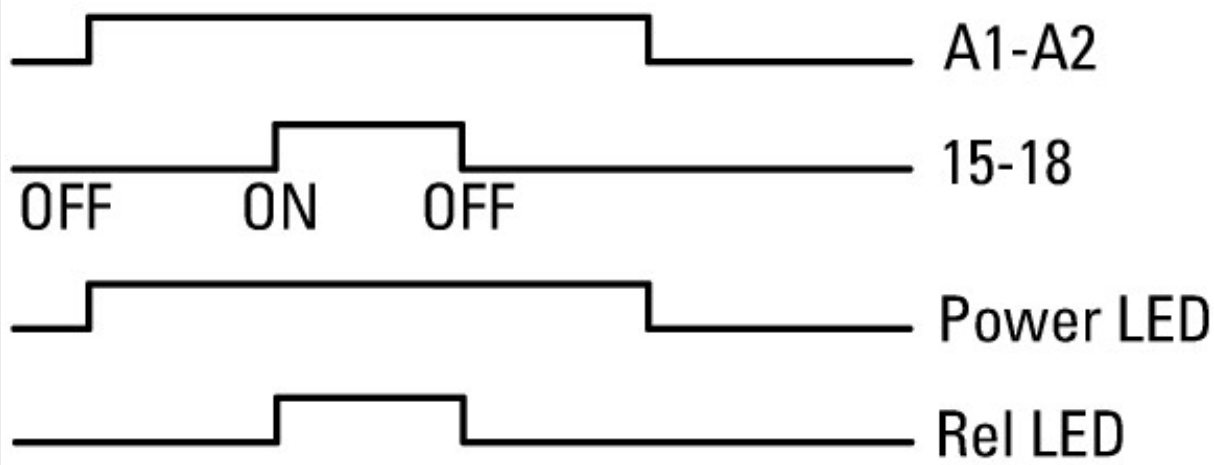
81 impulsgevend



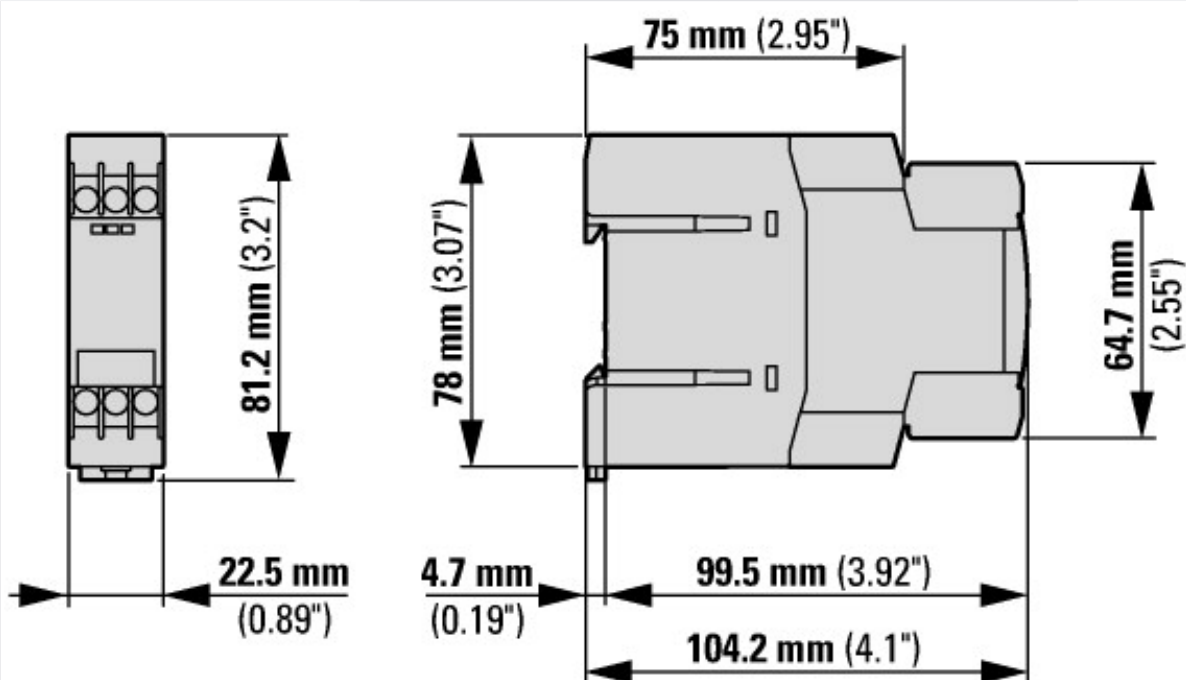
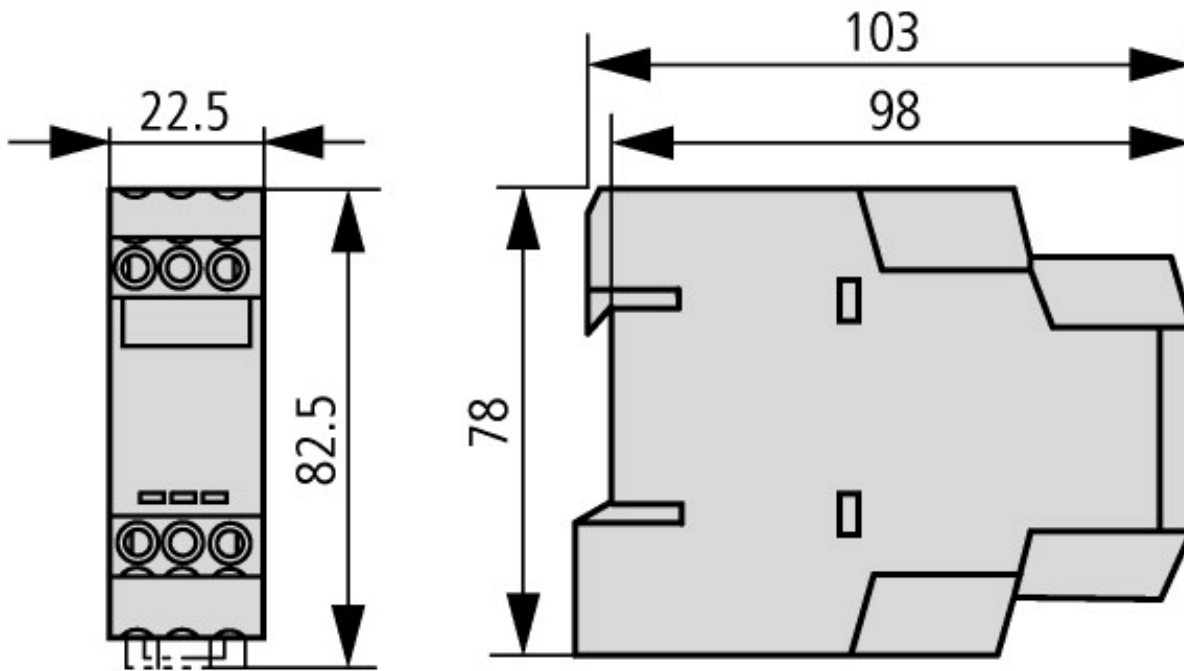
82 impulsvormend



ON-OFF-functie



Afmetingen



Geldt vanaf release 001

