

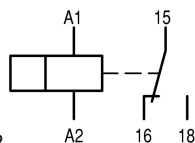


Tijdrelais, 1W, 0.05s-100h, multifunctioneel, 24-240VAC/DC

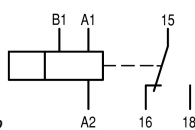
**Type** ETR4-69-A  
**Catalog No.** 031891  
**Alternate Catalog No.** XTTR6A100H69B

## Leveringsprogramma

Assortiment				Tijdrelais ETR4
Basisfunctie				Tijdrelais
Functie				Multifunctioneel Opkomend vertraagd Afalvertraagd Inschakelwissend Uitschakelwissend knipperend, impulsbeginnend Opkomend- en afvalvertraagd Impulsvormend Impulsgevend
				Tijdfuncties instelbaar
Aantal wisselcontact				1
Tijd bereik				0.05 s - 100 h
tjdbereik				0.05 - 1 s 0.15 - 3 s 0.5 - 10 s 1.5 - 30 s 5 - 100s 15 - 300s 1.5 - 30 min 15 - 300 min 1.5 - 30 h 5 - 100 h
<b>nom. bedrijfsstroom</b>				
AC-14				
300 V	$I_e$	A		3
380 V 400 V 415 V	$I_e$	A		3
				Waarde geldt vanaf release 001.
AC-15				
220 V 230 V 240 V	$I_e$	A		3
300 V	$I_e$	A		3
380 V 400 V 415 V	$I_e$	A		3
				Waarde geldt vanaf release 001.
Spanningsbereik	$U_{LN}$	V		24 - 240 V AC, 50/60 Hz 24 - 240 V DC
breedte		mm		22.5



Aansluitcodering conform EN 50042



Aansluitcodering conform EN 50042

## Technische gegevens

### Algemeen

normen en bepalingen				Norm IEC/EN 61812 VDE 0435
levensduur, mechanisch				
AC-bekrachtiging	Schakelingen	$\times 10^6$		30

DC-bekrachtiging	Schakelingen	$\times 10^6$	30
Klimaatbestendigheid			Vochtige warmte, constant, conform IEC 60068-2-78 Vochtige warmte, cyclisch, conform IEC 60068-2-30
omgevingstemperatuur			
Omgevingstemperatuur opslag		°C	- 45 - + 85
open		°C	-25 - +60
in kast		°C	- 25 - + 45
inbouwpositie			willekeurig
Schokbestendigheid (IEC 60068-2-27)			
halfsinusstoot 20 ms		g	
Maakcontact		g	4
Beschermingsgraad			
Klemmen			IP20
Gewicht		kg	0.1
Aansluitdiameters		mm <sup>2</sup>	
Eenaderig		mm <sup>2</sup>	1 x (0,5 - 2,5) 2 x (0,5 - 1,5)
Soepel met adereindhuls		mm <sup>2</sup>	1 x (0,5 - 2,5) 2 x (0,5 - 1,5)
Massief of meeraderig		AWG	1 x (20 ... 14)

## Stroombanen

Nom. stootspanningsvastheid	$U_{imp}$	V AC	4000
Nom. stootspanningsvastheid	$U_{imp}$	V AC	6000
			Waarde geldt vanaf release 001.
Overspanningscategorie/vervuilingsgraad			III/2
Nominale isolatiespanning	$U_i$	V AC	400
Nominale isolatiespanning	$U_i$	V AC	600
			Waarde geldt vanaf release 001.
nominale bedrijfsspanning	$U_e$	V AC	300
nominale bedrijfsspanning	$U_e$	V AC	440
			Waarde geldt vanaf release 001.
Zekere scheiding conform EN 61140			
tussen spoel en hulpcontacten		V AC	250
tussen de hulpcontacten		V AC	250
inschakelvermogen			
AC-14 $\cos \varphi = 0.3 - 400 V$		A	48
AC-15 $\cos \varphi = 0.3 220 V$		A	50
DC-11 $L/R \leq 40 ms$		$\times I_e$	1.1
uitschakelvermogen			
AC-14 $\cos \varphi = 0,3 440 V$		A	3
AC-15 $\cos \varphi = 0,3 220 V$		A	3
DC-11 $L/R \leq 40 ms$		$\times I_e$	1.1
Nom. bedrijfsstroom	$I_e$	A	
AC-14	$I_e$		
380 V 400 V 415 V	$I_e$	A	3
			Waarde geldt vanaf release 001.
AC-14			
440 V	$I_e$	A	3
AC-15			
220 V 230 V 240 V	$I_e$	A	3
DC-11			
Opmerking			In- en uitschakelvoorwaarden conform DC13 L/R constant volgens specificatie
L/R max. 15 ms		A	
24 V	$I_e$	A	1.5
L/R max. 50 ms		A	1.2

thermische nominale stroom	$I_{th}$	A	6
Kortsluitvastheid zonder vastlassen			
Opmerking			Bij directe afname van net of trafo > 1000 VA
Max. smeltzekering maakcontact		A gG/gL	6
Max. smeltzekering verbreekcontact		A gG/gL	6
Max. overstroomorgaan, 220/230 V		type	FAZ-B4/1-HI

### Magneetsysteem

opgenomen vermogen			
opkomvermogen AC		VA	2
houdvermogen AC		VA	2
aantrekvermogen DC		W	1.8
houdvermogen DC		W	1.8
inschakelduur		% ID	100
Max. schakelfrequentie		S/h	4000
min. commandoduur			
AC		ms	50
DC		ms	30
Herhalingsnauwkeurigheid (afwijking)		%	$\leq 0.5$
herhalingsstijd (na 100 % afloop van de vertragingstijd)		ms	70
contactomslagtijd	$t_u$	ms	4

### Elektromagnetische compatibiliteit

Elektrostatische ontlading (ESD)			
Gebruikte norm			IEC/EN 61000-4-2
Luchtontlading		kV	8
Contactontlading		kV	6
Elektromagnetische velden (RFI)			
Gebruikte norm			IEC/EN 61000-4-3
		V/m	80 - 1000 MHz: 10 1.4 - 2 GHz: 3 2.0 - 2.7 GHz: 1
Radio-ontstoring			EN 55011, Klasse B (kabelgebonden) EN 55011, Klasse B (gestraald)
Burst		kV	Voedingskabels: 2 Signaalkabels: 1 conform IEC/EN 61000-4-4
energierijke pulsen (surge)			2 kV (symmetrisch) 4 kV (asymmetrisch) conform IEC/EN 61000-4-5
Instraling (IEC/EN 61000-4-6)		V	10

### Ontwerpverificatie conform IEC/EN 61439

Technische gegevens ontwerpverificatie			
Nominale bedrijfsstroom voor specificatie verliesvermogen	$I_n$	A	6
Verliesvermogen per pool, stroomafhankelijk	$P_{vid}$	W	1.4
Verliesvermogen van het bedrijfsmiddel, stroomafhankelijk	$P_{vid}$	W	0
Verliesvermogen statisch, stroomonafhankelijk	$P_{vs}$	W	1.8
Vermogensverliesafgiftecapaciteit	$P_{ve}$	W	0
Bedrijfsomgevingstemperatuur min.		°C	-25
Bedrijfsomgevingstemperatuur max.		°C	60
Typebeproeving IEC/EN 61439			
10.2 sterkte van materialen en delen			
10.2.2 Corrosiebestendigheid			Aan de eisen van de productnorm is voldaan.
10.2.3.1 Warmtebestendigheid van omhulling			Aan de eisen van de productnorm is voldaan.
10.2.3.2 Bestendigheid van kunststoffen tegen normale warmte			Aan de eisen van de productnorm is voldaan.
10.2.3.3 Bestendigheid van kunststoffen tegen buitengewone warmte			Aan de eisen van de productnorm is voldaan.
10.2.4 Bestendigheid tegen UV-straling			Aan de eisen van de productnorm is voldaan.
10.2.5 Optillen			Niet van toepassing omdat de volledige schakelinstallatie moet worden beoordeeld.

10.2.6 Slagtest		Niet van toepassing omdat de volledige schakelinstallatie moet worden beoordeeld.
10.2.7 Opschriften		Aan de eisen van de productnorm is voldaan.
10.3 Beschermingsgraad van omhullingen		Niet van toepassing omdat de volledige schakelinstallatie moet worden beoordeeld.
10.4 Lucht- en kruipwegen		Aan de eisen van de productnorm is voldaan.
10.5 Beveiliging tegen elektrische schokken		Niet van toepassing omdat de volledige schakelinstallatie moet worden beoordeeld.
10.6 Inbouw van bedrijfsmiddelen		Niet van toepassing omdat de volledige schakelinstallatie moet worden beoordeeld.
10.7 Interne stroomcircuits en verbindingen		Is de verantwoordelijkheid van de bouwer van de schakelinstallatie.
10.8 Aansluitingen van extern ingevoerde aders		Is de verantwoordelijkheid van de bouwer van de schakelinstallatie.
10.9 Isolatie-eigenschappen		
10.9.2 Bedrijfsfrequente stootspanningsvastheid		Is de verantwoordelijkheid van de bouwer van de schakelinstallatie.
10.9.3 Stootspanningsvastheid		Is de verantwoordelijkheid van de bouwer van de schakelinstallatie.
10.9.4 Beproeving van omhullingen van kunststof		Is de verantwoordelijkheid van de bouwer van de schakelinstallatie.
10.10 Opwarming		Verwarmingsberekening is de verantwoordelijkheid van de bouwer van de schakelinstallatie. Eaton levert de gegevens over vermogensverlies van de apparaten.
10.11 Kortsluitvastheid		Is de verantwoordelijkheid van de bouwer van de schakelinstallatie. De specificaties van de schakelapparaten moeten worden aangehouden.
10.12 EMC		Is de verantwoordelijkheid van de bouwer van de schakelinstallatie. De specificaties van de schakelapparaten moeten worden aangehouden.
10.13 Mechanische functie		Voor het apparaat is aan de eisen voldaan, voor zover informatie van de montagehandleiding (IL) in acht worden genomen.

## Technische gegevens ETIM 7.0

Relais (EG000019) / Tijdrelais (EC001439)			
Elektro-, automatiserings- en procesbesturingstechniek / Laagspanning-schakeltechniek / Schakelrelais / Tijdrelais (ecl@ss10.0.1-27-37-16-05 [AKF092013])			
Uitvoering elektrische aansluiting			Schroefaansluiting
Functie opkomvertragend			Ja
Functie afvalvertragend			Ja
Functie inschakelwissend			Ja
Functie uitschakelwissend			Ja
Functie ster-driehoek			Nee
Functie pulsvoormend			Ja
Functie knipperend beginnend met pauze, vaste tijd			Ja
Functie knipperend beginnend met impuls, vaste tijd			Ja
Klokfunctie, met pauze beginnend, variabel			Ja
Klokfunctie, met puls beginnend, variabel			Ja
Met insteeksokkel			Nee
Bediening op afstand mogelijk			Nee
Geschikt als afstandsbediening			Nee
Opsteekbaar op hulpcontactblok			Nee
Nom. stuurspanning Us bij AC 50HZ		Volt	24 - 240
Nom. stuurspanning Us bij AC 60HZ		Volt	24 - 240
Nom. stuurspanning Us bij DC		Volt	24 - 240
Type stuurspanning			AC/DC
Nom. stroom		Amp	3
Tijdbereik		Seconde	0.05 - 360000
Aantal uitgangen, onvertraagd, verbreekcontact			0
Aantal uitgangen, onvertraagd, maakcontact			0
Aantal uitgangen, onvertraagd, wisselcontact			0
Aantal uitgangen, vertraagd, verbreekcontact			0
Aantal uitgangen, vertraagd, maakcontact			0
Aantal uitgangen, vertraagd, wisselcontact			0
Uitgangen, omschakelbaar vertraagd/onvertraagd			Ja
Met halfgeleideruitgang			Nee
Geschikt voor omegarailmontage			Ja

Geschikt voor frontmontage		Nee
Breedte		Millimeter23
Hoogte		Millimeter83
Diepte		Millimeter103

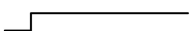
## Goedkeuringen

Product Standards		IEC/EN 61812-1; IEC/EN 60947-5-1; UL 508; CSA-22.2 No. 14; CE marking
UL File No.		E29184
UL Category Control No.		NKCR
CSA File No.		12528
CSA Class No.		3211-03
North America Certification		UL listed, CSA certified
Degree of Protection		IEC: IP20, UL/CSA Type: -

## Karakteristieken

### Funciediagrammen tijdfuncties

Legenda LED-indicatie



Tijd loopt niet, contact 15 – 18 gesloten



Tijd loopt, contact 15 – 18 gesloten

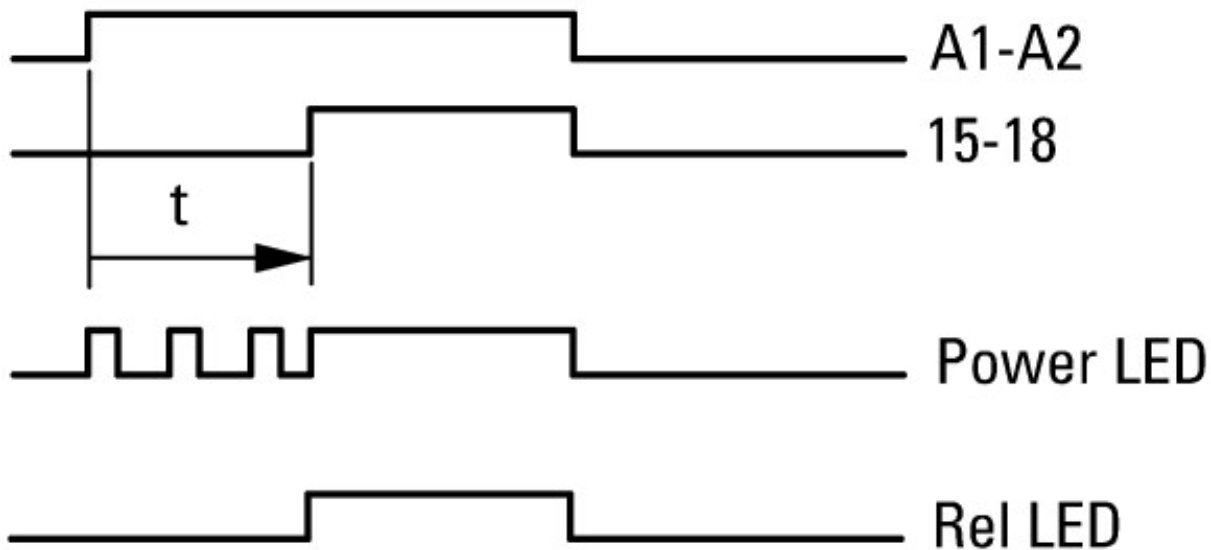


Tijd loopt, contact 15 – 18 niet gesloten

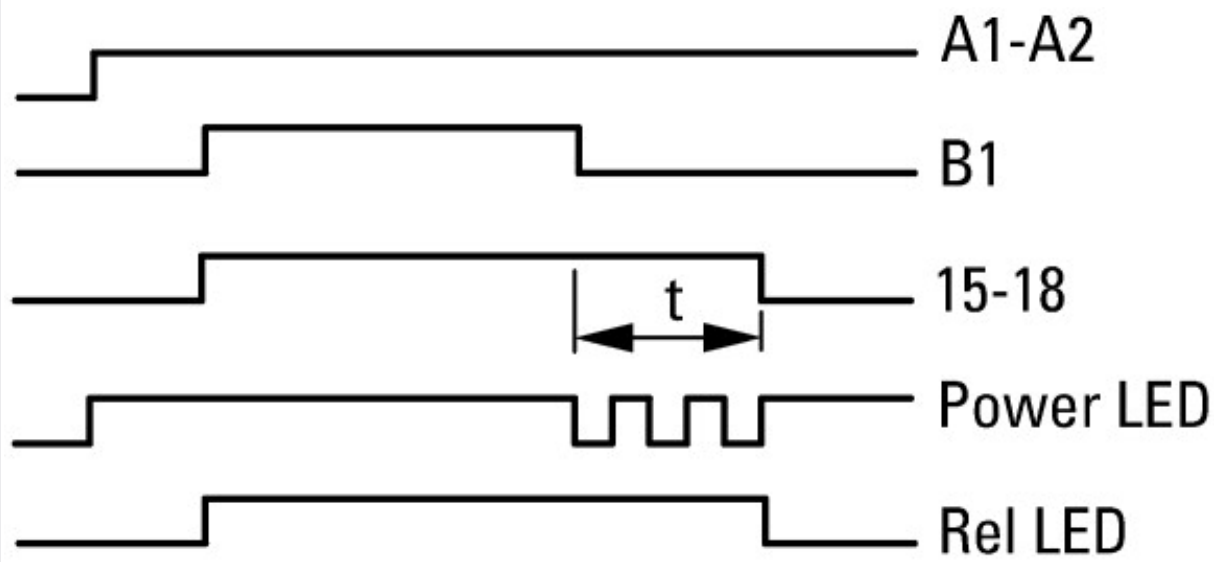
① A2/A1 overbrugd

② A2/A1 niet overbrugd

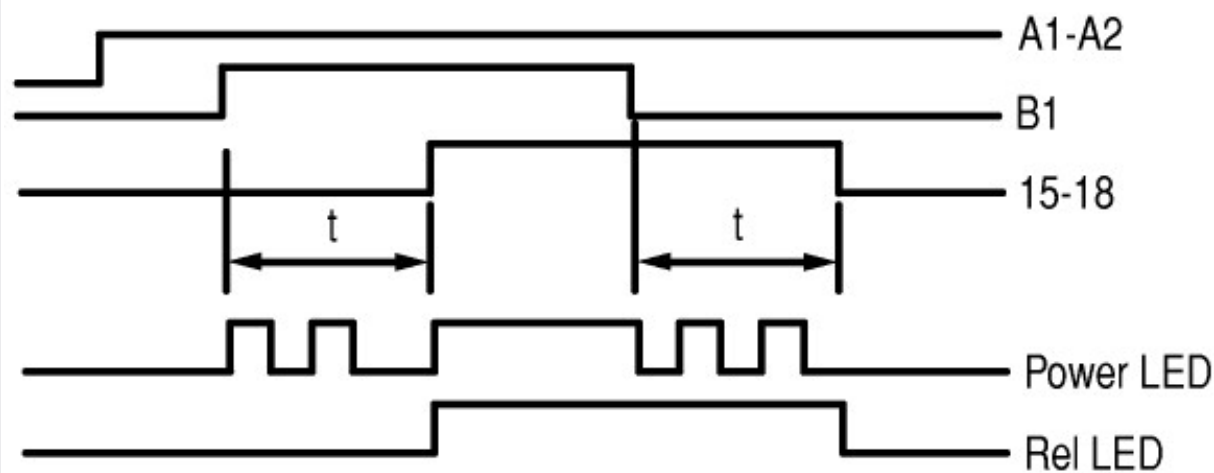
11 opkomend vertraagd



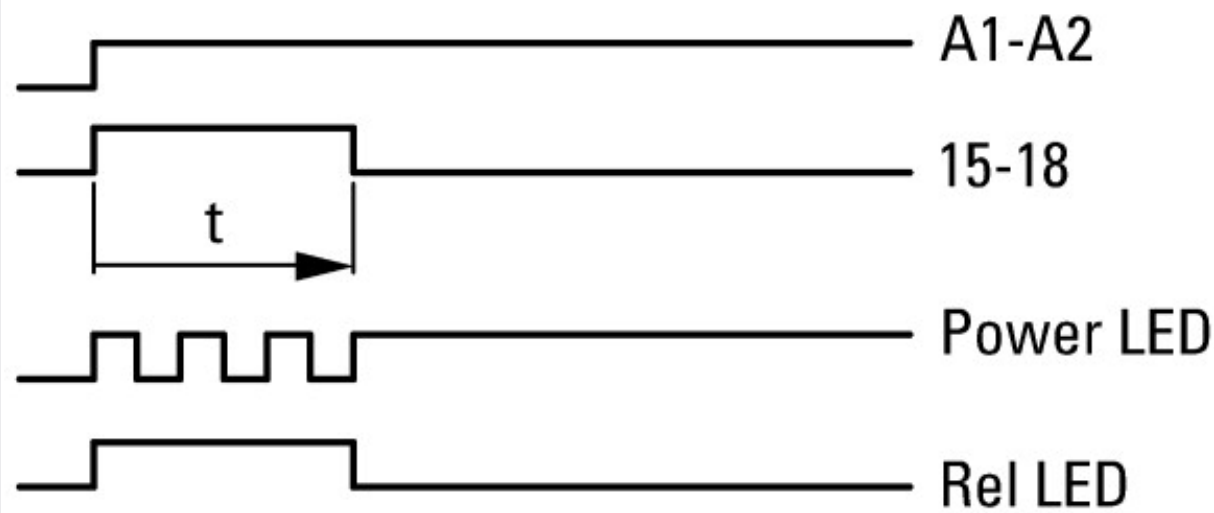
12 afvalvertraagd



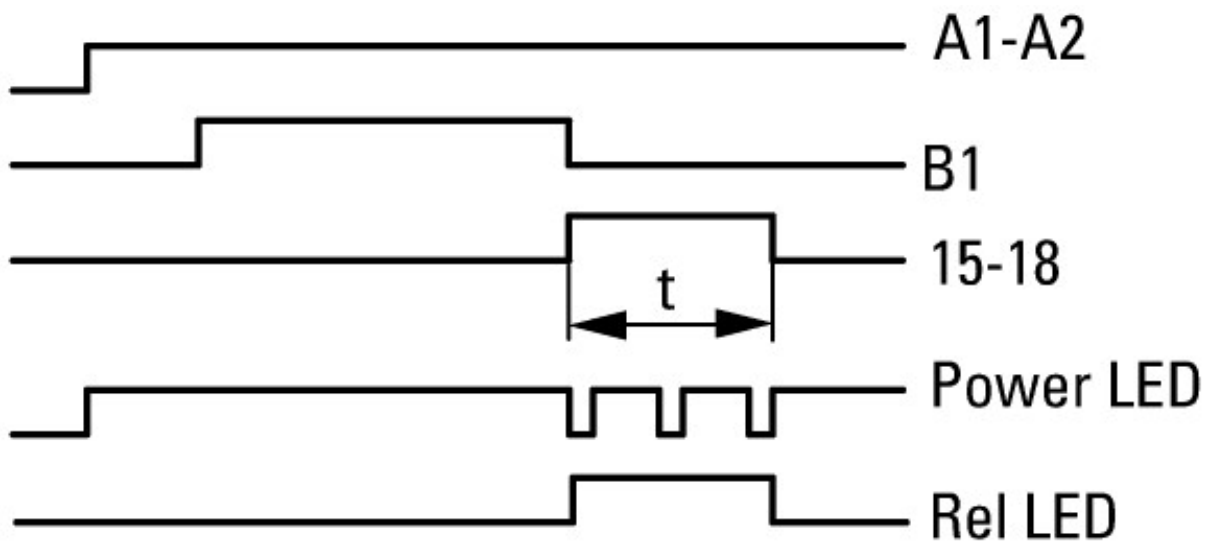
16 opkomend- en afvalvertraagd



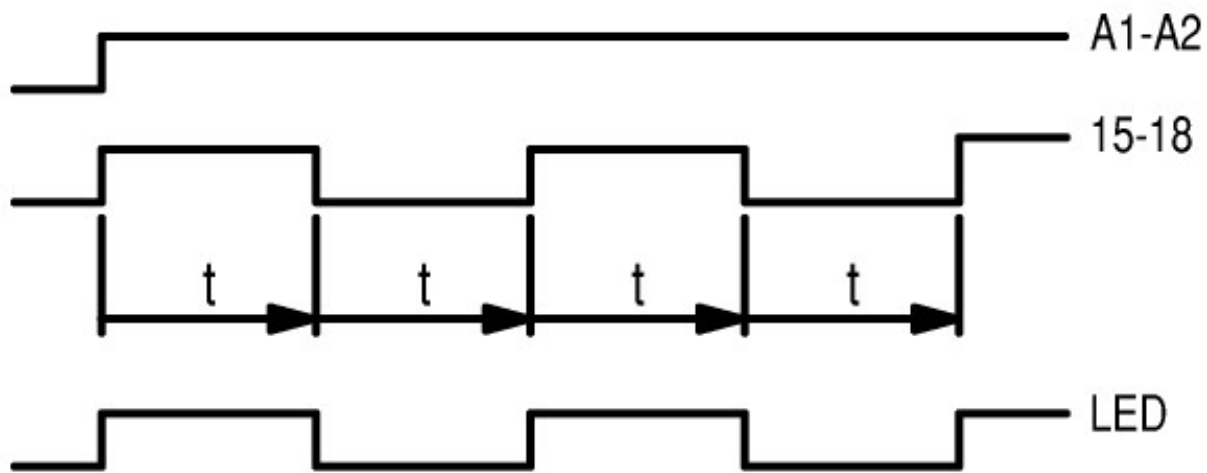
21 inschakelwissend



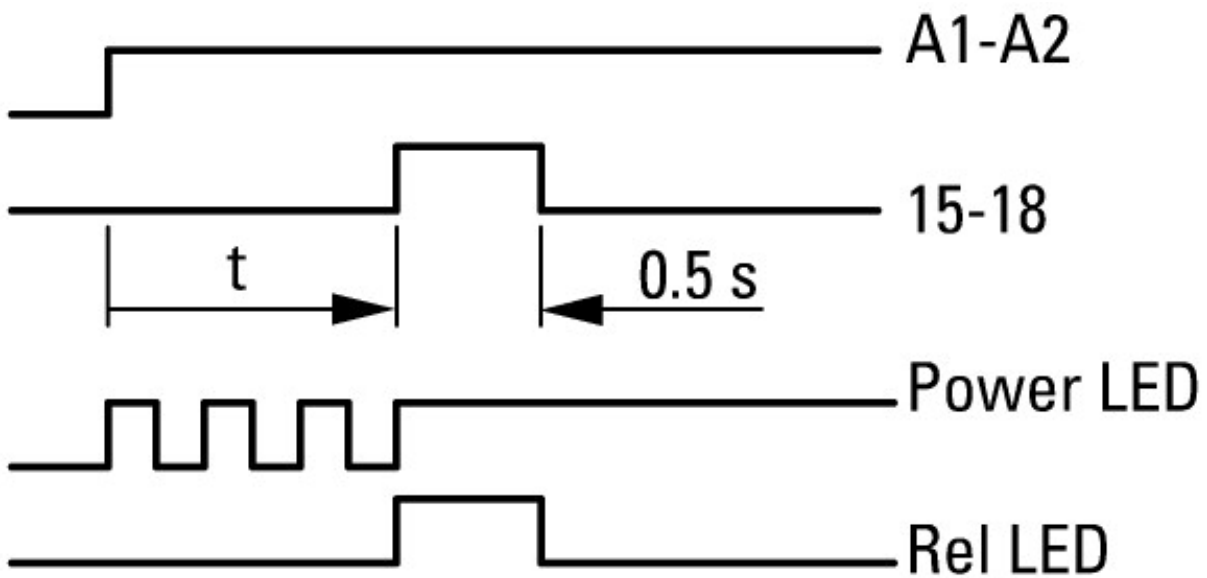
22 uitschakelwissend



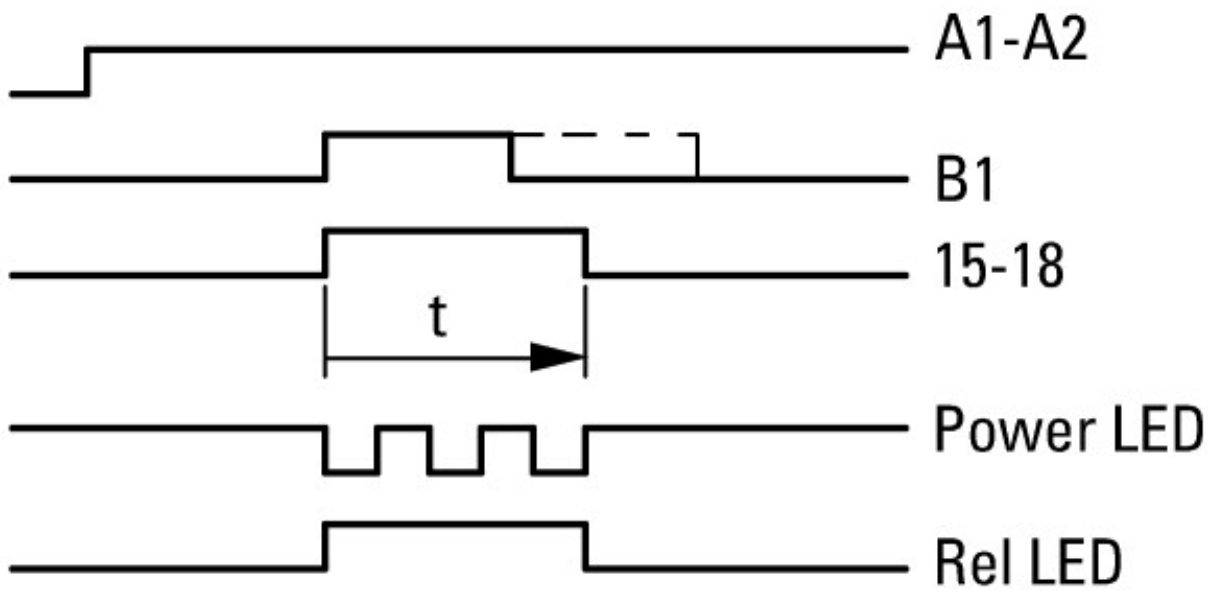
42, knipperend, impulsbeginnend



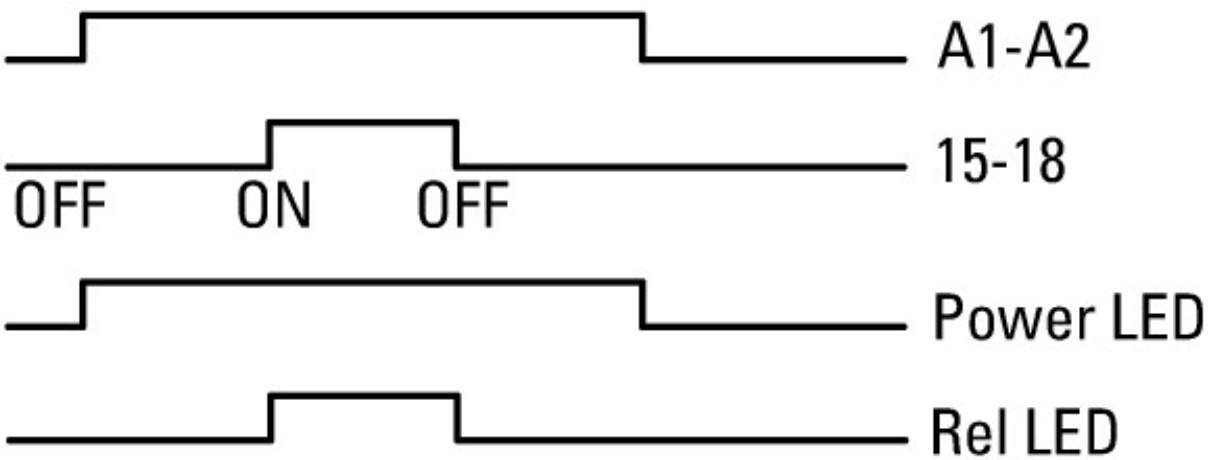
81 impulsgevend



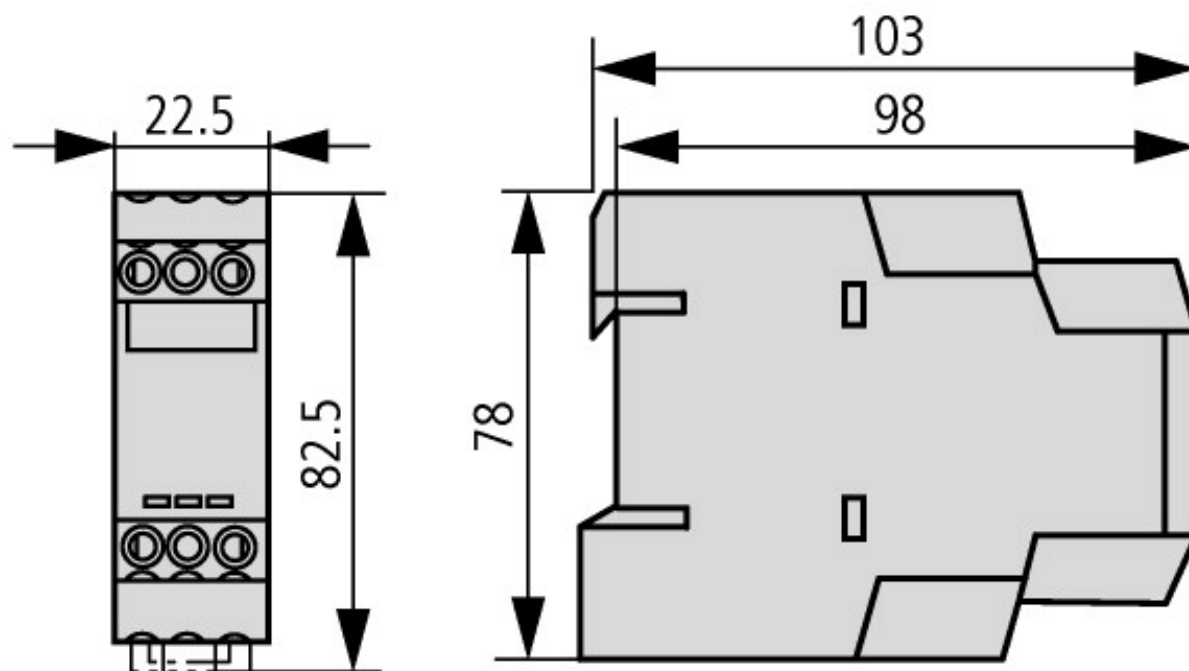
82 impulsvormend



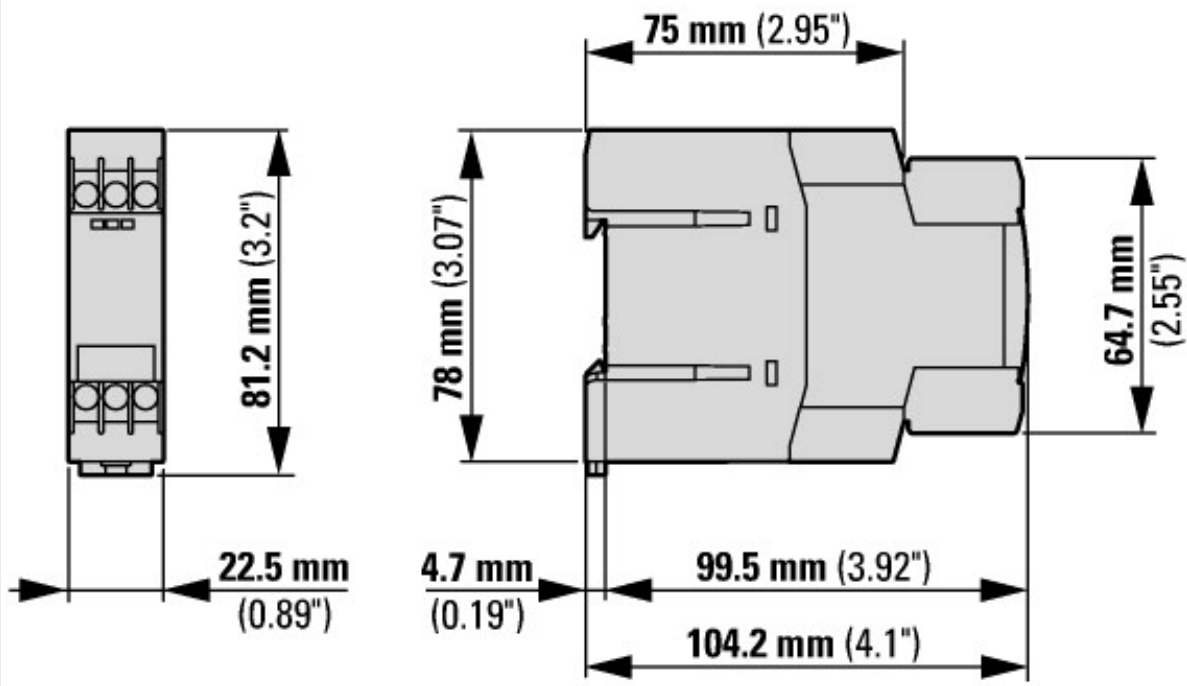
ON-OFF-functie



### Afmetingen







Geldt vanaf release 001