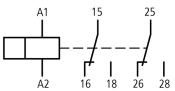
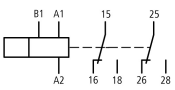




Tijdrelais, 2W, 0.05s-100h, multifunctioneel, 24-240VAC 24-48VDC

Type ETR2-69-D
Catalog No. 119428
Alternate Catalog No. ETR2-69-D

Leveringsprogramma

Assortiment				Tijdrelais ETR2
Basisfunctie				Tijdrelais
Functie				Multifunctioneel Opkomend vertraagd Afvalvertraagd Inschakelwissend Uitschakelwissend knipperend, impulsbeginnend knipperend, pauze Beginnend Impulsvormend
				Tijdfuncties instelbaar
Aantal wisselcontact				2
Tijdbereik				0.05 s - 100 h
tijdbereik				0,5 - 1 s 0.5 - 10 s 5 - 100 s 0.5 - 10 min 5 - 100 min 0.5 - 10 h 5 - 100 h
nom. bedrijfsstroom				
AC-15				
220 V 230 V 240 V	I_e	A		5
230 V (maakcontact)	I_e	A		3
230 V (verbreekcontact)	I_e	A		0.75
Spanningsbereik	U_{LN}	V		12 - 240 V AC, 50/60 Hz 12 - 240 V DC
breedte		mm		17.5
Aansluitcodering conform EN 50042				
Aansluitcodering conform EN 50042				

Technische gegevens

Technische gegevens in bladercatalogus

Overige technische gegevens (bladercatalogus)				Tijdrelais
---	--	--	--	------------

Ontwerpverificatie conform IEC/EN 61439

Technische gegevens ontwerpverificatie				
Vermogensverliesafgiftecapaciteit	P_{ve}	W		0
Bedrijfsomgevingstemperatuur min.		°C		-25
Bedrijfsomgevingstemperatuur max.		°C		60
Typebeproeving IEC/EN 61439				
10.2 sterkte van materialen en delen				
10.2.2 Corrosiebestendigheid				Aan de eisen van de productnorm is voldaan.
10.2.3.1 Warmtebestendigheid van omhulling				Aan de eisen van de productnorm is voldaan.

10.2.3.2 Bestendigheid van kunststoffen tegen normale warmte		Aan de eisen van de productnorm is voldaan.
10.2.3.3 Bestendigheid van kunststoffen tegen buitengewone warmte		Aan de eisen van de productnorm is voldaan.
10.2.4 Bestendigheid tegen UV-straling		Aan de eisen van de productnorm is voldaan.
10.2.5 Optillen		Niet van toepassing omdat de volledige schakelinstallatie moet worden beoordeeld.
10.2.6 Slagtest		Niet van toepassing omdat de volledige schakelinstallatie moet worden beoordeeld.
10.2.7 Opschriften		Aan de eisen van de productnorm is voldaan.
10.3 Beschermingsgraad van omhullingen		Niet van toepassing omdat de volledige schakelinstallatie moet worden beoordeeld.
10.4 Lucht- en kruipwegen		Aan de eisen van de productnorm is voldaan.
10.5 Beveiliging tegen elektrische schokken		Niet van toepassing omdat de volledige schakelinstallatie moet worden beoordeeld.
10.6 Inbouw van bedrijfsmiddelen		Niet van toepassing omdat de volledige schakelinstallatie moet worden beoordeeld.
10.7 Interne stroomcircuits en verbindingen		Is de verantwoording van de bouwer van de schakelinstallatie.
10.8 Aansluitingen van extern ingevoerde aders		Is de verantwoording van de bouwer van de schakelinstallatie.
10.9 Isolatie-eigenschappen		
10.9.2 Bedrijfsfrequente stootspanningsvastheid		Is de verantwoording van de bouwer van de schakelinstallatie.
10.9.3 Stootspanningsvastheid		Is de verantwoording van de bouwer van de schakelinstallatie.
10.9.4 Beproeving van omhullingen van kunststof		Is de verantwoording van de bouwer van de schakelinstallatie.
10.10 Opwarming		Verwarmingsberekening is de verantwoording van de bouwer van de schakelinstallatie. Eaton levert de gegevens over vermogensverlies van de apparaten.
10.11 Kortsluitvastheid		Is de verantwoording van de bouwer van de schakelinstallatie. De specificaties van de schakelapparaten moeten worden aangehouden.
10.12 EMC		Is de verantwoording van de bouwer van de schakelinstallatie. De specificaties van de schakelapparaten moeten worden aangehouden.
10.13 Mechanische functie		Voor het apparaat is aan de eisen voldaan, voor zover informatie van de montagehandleiding (IL) in acht worden genomen.

Technische gegevens ETIM 7.0

Relais (EG000019) / Tijdrelais (EC001439)			
Elektro-, automatiserings- en procesbesturingstechniek / Laagspanning-schakeltechniek / Schakelrelais / Tijdrelais (ecl@ss10.0.1-27-37-16-05 [AKF092013])			
Uitvoering elektrische aansluiting			Schroefaansluiting
Functie opkomvertragend			Ja
Functie afvalvertragend			Ja
Functie inschakelwissend			Ja
Functie uitschakelwissend			Ja
Functie ster-driehoek			Nee
Functie pulsformend			Ja
Functie knipperend beginnend met pauze, vaste tijd			Ja
Functie knipperend beginnend met impuls, vaste tijd			Ja
Klokfunctie, met pauze beginnend, variabel			Nee
Klokfunctie, met puls beginnend, variabel			Nee
Met insteeksokkel			Nee
Bediening op afstand mogelijk			Nee
Geschikt als afstandsbediening			Nee
Opsteekbaar op hulpcontactblok			Nee
Nom. stuurspanning Us bij AC 50HZ	Volt		12 - 240
Nom. stuurspanning Us bij AC 60HZ	Volt		12 - 240
Nom. stuurspanning Us bij DC	Volt		12 - 240
Type stuurspanning			AC/DC
Nom. stroom	Amp		3
Tijdbereik	Seconde		0.05 - 0.05
Aantal uitgangen, onvertraagd, verbreekcontact			0
Aantal uitgangen, onvertraagd, maakcontact			0
Aantal uitgangen, onvertraagd, wisselcontact			0
Aantal uitgangen, vertraagd, verbreekcontact			0

Aantal uitgangen, vertraagd, maakcontact		0
Aantal uitgangen, vertraagd, wisselcontact		2
Uitgangen, omschakelbaar vertraagd/onvertraagd		Ja
Met halfgeleideruitgang		Nee
Geschikt voor omegarailmontage		Ja
Geschikt voor frontmontage		Nee
Breedte		Millimeter22.5
Hoogte		Millimeter78
Diepte		Millimeter98

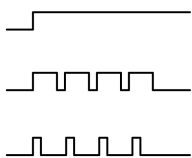
Goedkeuringen

Product Standards		IEC/EN 61812-1; IEC/EN 60947-5-1; UL 508; CSA-22.2 No. 14; CE marking
UL File No.		E29184
UL Category Control No.		NKCR, NKCR7
CSA File No.		UL report valid
CSA Class No.		3211-03
North America Certification		UL listed, certified by UL for use in Canada
Degree of Protection		IEC: IP20, UL/CSA Type: -

Karakteristieken

Funciediagrammen tijdfuncties

Legenda LED-indicatie



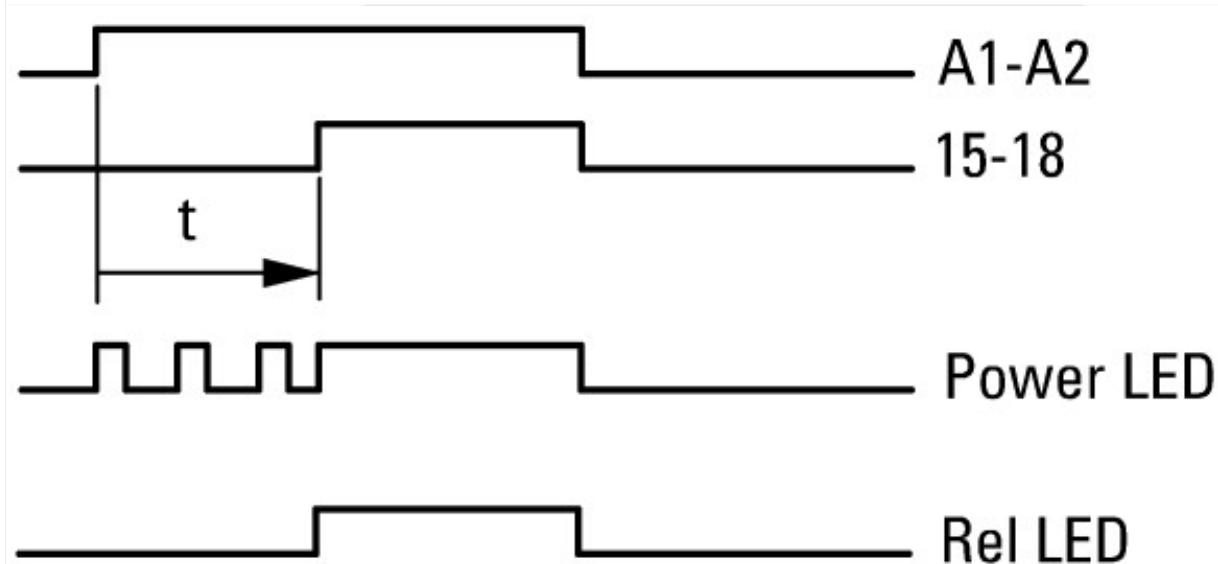
Tijd loopt niet, contact 15 – 18 gesloten

Tijd loopt, contact 15 – 18 gesloten

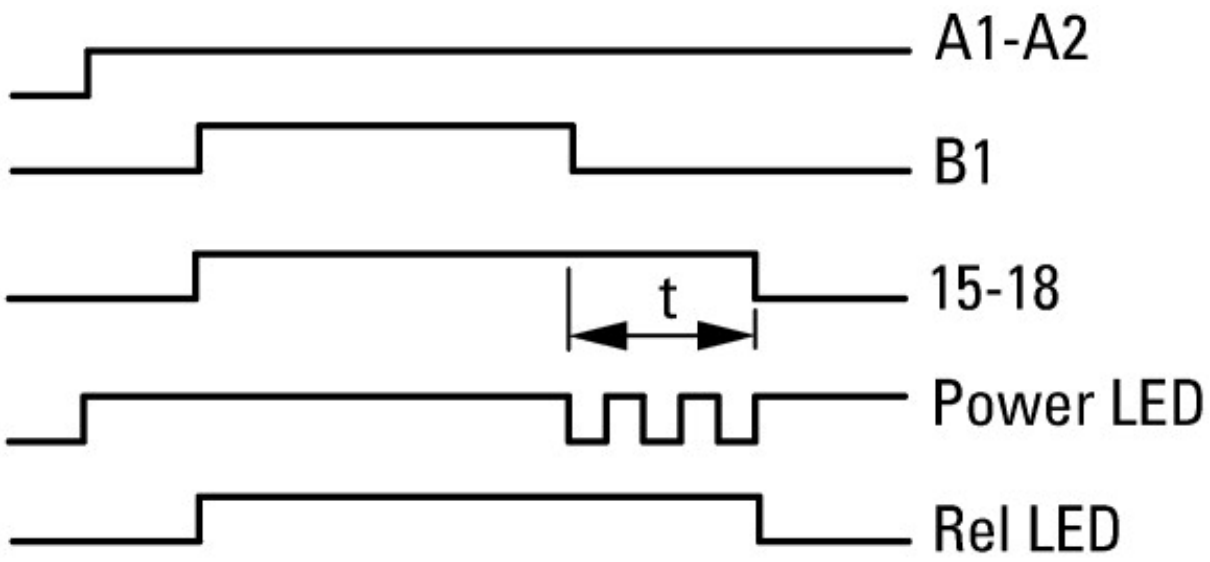
Tijd loopt, contact 15 – 18 niet gesloten

- ① A2/A1 overbrugd
- ② A2/A1 niet overbrugd

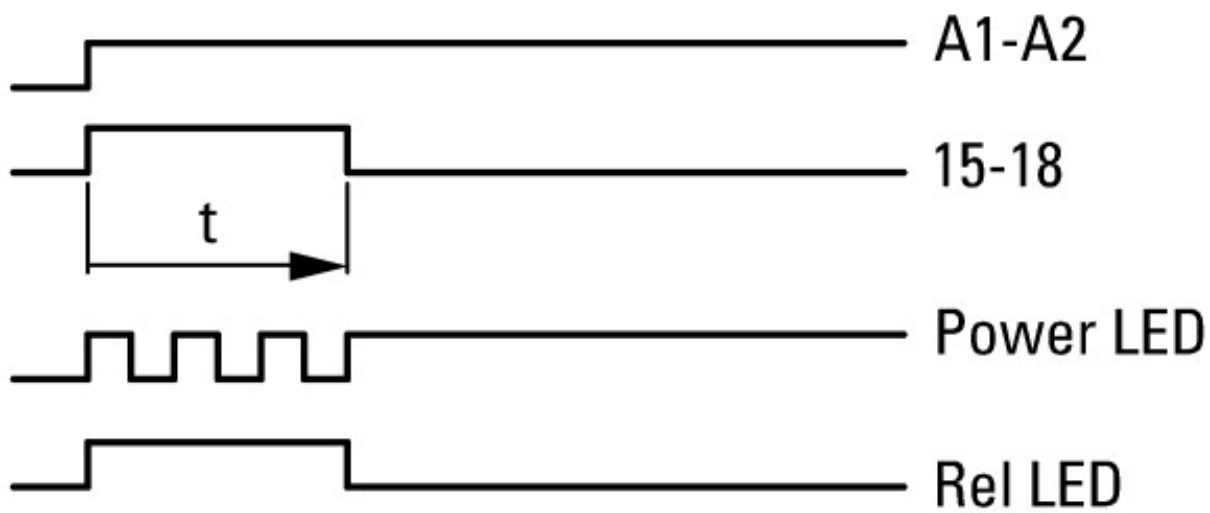
11 opkomend vertraagd



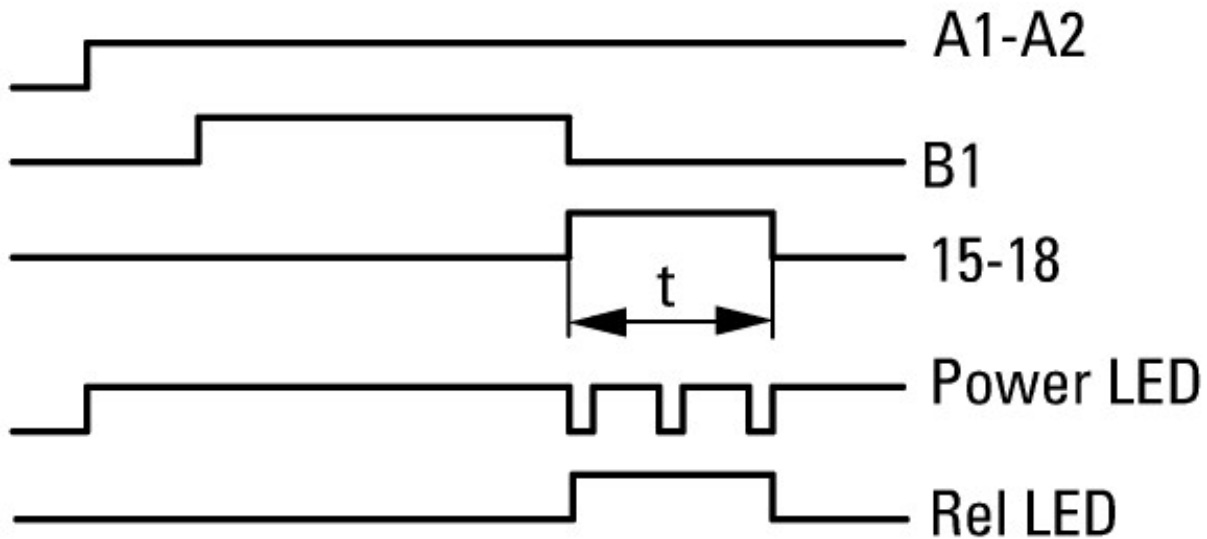
12 afvalvertraagd



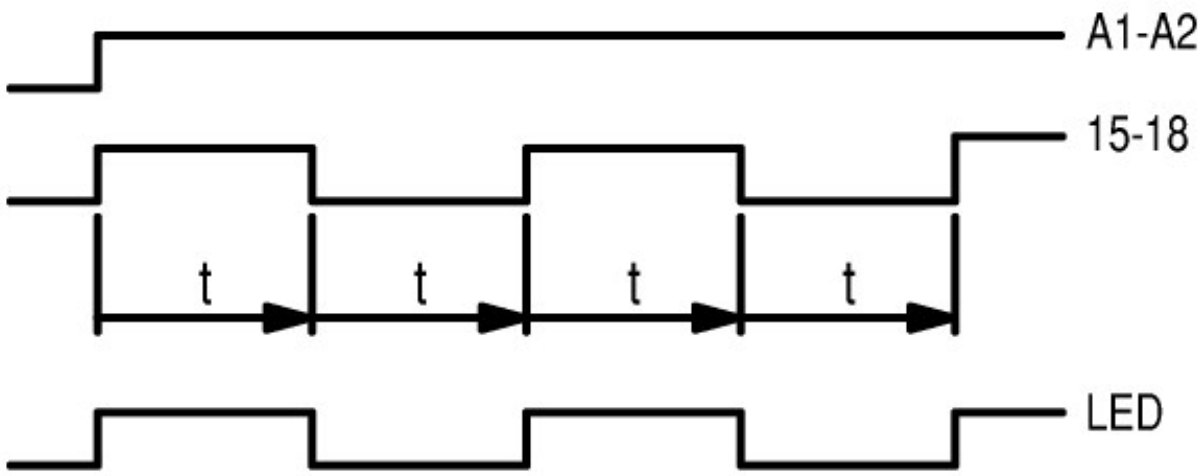
21 inschakelwissend



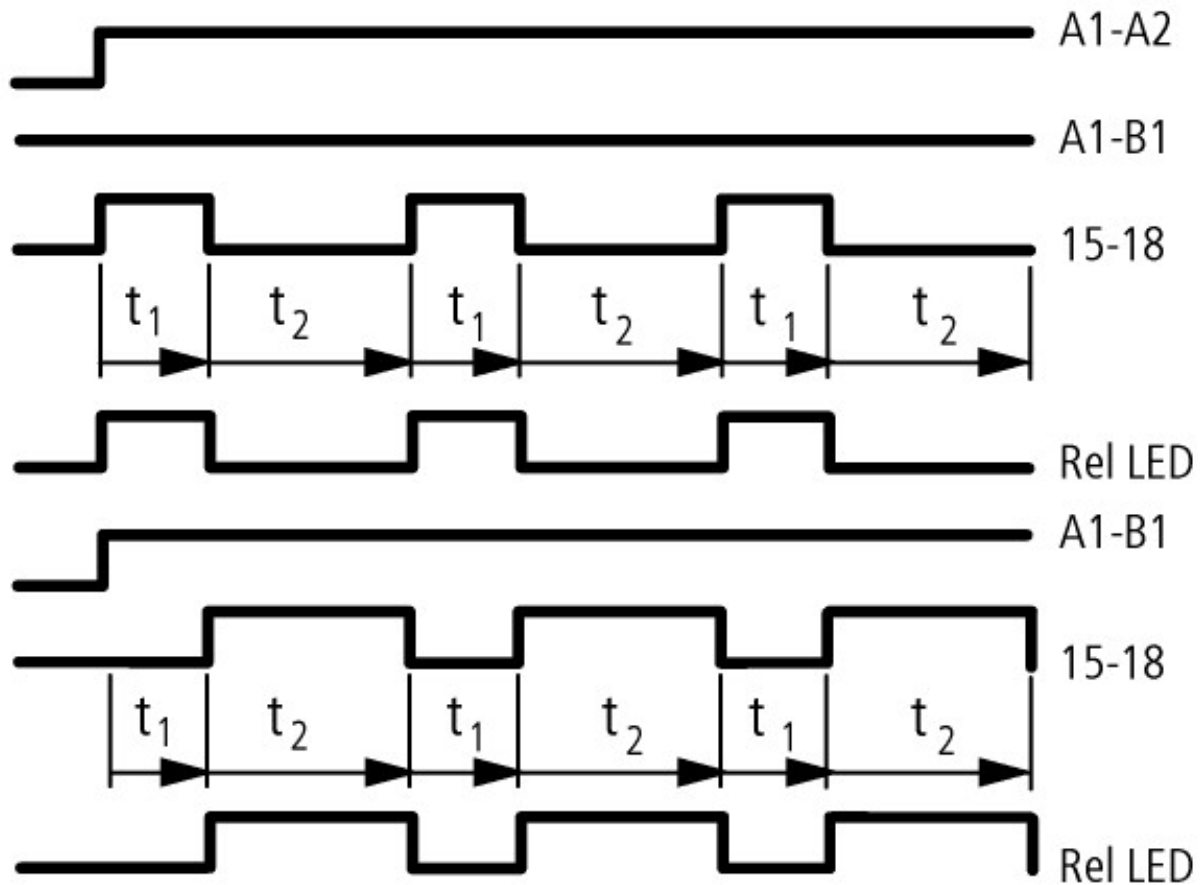
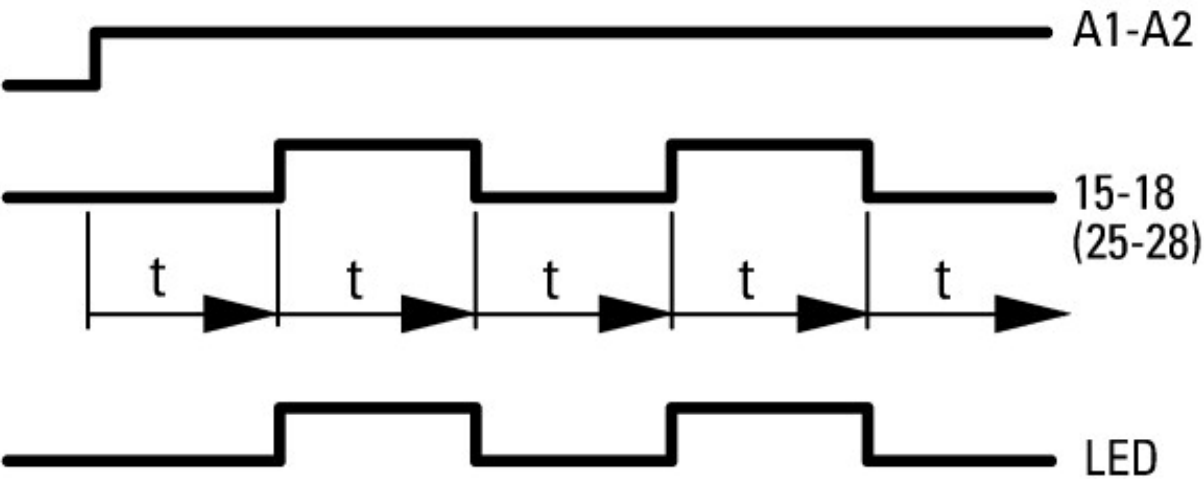
22 uitschakelwissend



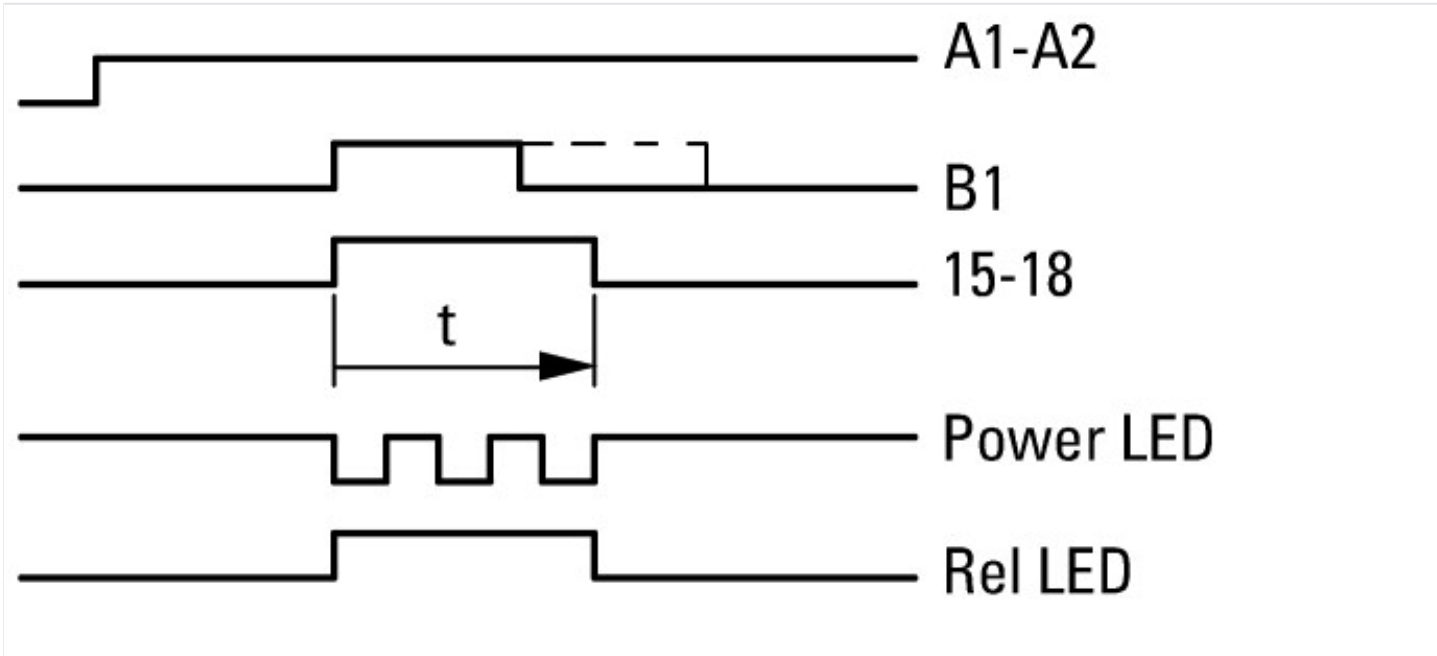
42, knipperend, impulsbeginnend



43 knipperend, pauze beginnend



82 impulsvormend



Afmetingen

