


Thermistor-machinebeveiligingsrelais, 230V50/60Hz, zonder vergrendeling

Type EMT6(230V)
Catalog No. 066400
Alternate Catalog No. EMT6(230V)

Leveringsprogramma

Assortiment				Thermistor-machinebeveiligingsrelais EMT6
Functie				Zonder herinschakelvergrendeling Voedings- en fout-LED-indicatie Testknop
Nom. bedrijfsstroom				
AC-15				
240 V	I_e	A		3
AC-14				
300 V	I_e	A		3
400 V	I_e	A		3
				Waarde geldt vanaf release 001.
Thermische nominale stroom	I_{th}	A		6
nominale stuurspanning	U_s	V		230 V 50/60 Hz
aanwijzingen				
Handboek MN03407006Z-DE/EN aanhouden.				
Opclipbaar op een DIN-rail IEC/EN 60715.				

Technische gegevens

Algemeen

normen en bepalingen				IEC/EN 60947, VDE 0660, EN 55011
Klimaatbestendigheid				Vochtige warmte, constant, conform IEC 60068-2-78; Vochtige warmte, cyclisch, IEC 60068-2-30
omgevingstemperatuur				
open		°C		-25 - +60
in kast		°C		- 25 - 45
Opslag		°C		- 45 - 85
inbouwpositie				willekeurig
Gewicht		kg		0.15
Schokbestendigheid halfsinusstoot 10 ms conform IEC 60068-2-27		g		10
beschermingsgraad				IP20
Aanrakingsveiligheid bij loodrechte bediening van voren (EN 50274)				Vinger- en handaanrakingsveilig
Zekere scheiding conform EN 61140				
tussen de contacten		V AC		250
tussen contacten en voedingsspanning		V AC		250

hulp- en stuurstroomcircuit

Nom. stootspanningsvastheid	U_{imp}	V AC		4000
Nom. stootspanningsvastheid	U_{imp}	V AC		6000
				Waarde geldt vanaf release 001.
Overspanningscategorie/vervuilingsgraad				III/3
aansluitdiameter hulp- en stuurstroomcircuit				
Eenaderig		mm ²		1 x (0,5 - 2,5) 2 x (0,5 - 1,5)
Soepel met adereindhuls		mm ²		1 x (0,5 - 2,5) 2 x (0,5 - 1,5)
Massief of meeraderig		AWG		20 - 14
aansluitschroef				M3,5

Aandraaimoment		Nm	1.2
gereedschappen			
Pozitief-schroevendraaier		Grootte	2
schroevendraaier		mm	1 x 6

Hulpstroomcircuit

nominale isolatiespanning	U_i	V	300
nominale isolatiespanning	U_i	V	400
			Waarde geldt vanaf release 001.
Nom. bedrijfsstroom	I_e	A	
AC-14			
Maakcontact			
300 V	I_e	A	3
380 V 400 V 415 V	I_e	A	3
			Waarde geldt vanaf release 001.
Verbreekcontact			
300 V	I_e	A	3
380 V 400 V 415 V	I_e	A	3
			Waarde geldt vanaf release 001.
AC-15			
Maakcontact			
220 V 230 V 240 V	I_e	A	3
300 V	I_e	A	1
380 V 400 V 415 V	I_e	A	1
			Waarde geldt vanaf release 001.
Verbreekcontact			
220 V 230 V 240 V	I_e	A	3
300 V	I_e	A	1
380 V 400 V 415 V	I_e	A	1
			Waarde geldt vanaf release 001.
max. kortsluitbeveiliging			
smeltzekering	gG/gL	A	6

Stuurstroomcircuit

nom. isolatiespanning	U_i	V	240
nominale bedrijfsspanning	U_e	V	230
spanningszekerheid		$\times U_e$	0.85 - 1.1
opgenomen vermogen			
AC		VA	3.5
DC		W	2
Schakeling bij ca.		Ω	≥ 3600
herinschakeling bij ca.		Ω	≤ 1600
Sensorcircuit			Parameters sensorcircuit bij U_S en +20 °C: max. kabellengte naar sensor 250 m (niet geïsoleerd) Totale koude weerstand $\sum R_K \leq 1500 \Omega$ - R_{T1-T2} (T1, T2 kortgesloten): $I_{T1-T2} = 1,9 \text{ mA}$ - R_{T1-T2} (4 k Ω): $U_{T1-T2} = \text{max. } 3 \text{ V DC}$, $I_{T1-T2} = \text{max. } 0,8 \text{ mA}$ - R_{T1-T2} (T1, T2 onderbroken): $U_{T1-T2} = 5,1 \text{ V DC nom. (max. } 5,5 \text{ V DC)}$

Elektromagnetische compatibiliteit

Elektrostatische ontlading (ESD)			
Gebruikte norm			IEC/EN 61000-4-2
Luchtontlading		kV	8
Contactontlading		kV	6
Elektromagnetische velden (RFI)			
Gebruikte norm			IEC/EN 61000-4-3
		V/m	80 - 1000 MHz: 10 1.4 - 2 GHz: 3 2.0 - 2.7 GHz: 1
Radio-ontstoring			EN 55011 Klasse B

Burst		kV	Voedingskabels: 2 Signaalkabels: 1 conform IEC/EN 61000-4-4
energierijke pulsen (surge)			2 kV (symmetrisch) 4 kV (asymmetrisch) conform IEC/EN 61000-4-5
Instraling (IEC/EN 61000-4-6)		V	10

Ontwerpverificatie conform IEC/EN 61439

Technische gegevens ontwerpverificatie			
Nominale bedrijfsstroom voor specificatie verliesvermogen	I_n	A	0
Verliesvermogen per pool, stroomafhankelijk	P_{vid}	W	0
Verliesvermogen van het bedrijfsmiddel, stroomafhankelijk	P_{vid}	W	0
Verliesvermogen statisch, stroomafhankelijk	P_{vs}	W	1.5
Vermogensverliesafgiftecapaciteit	P_{ve}	W	0
Bedrijfsomgevingstemperatuur min.		°C	-25
Bedrijfsomgevingstemperatuur max.		°C	60

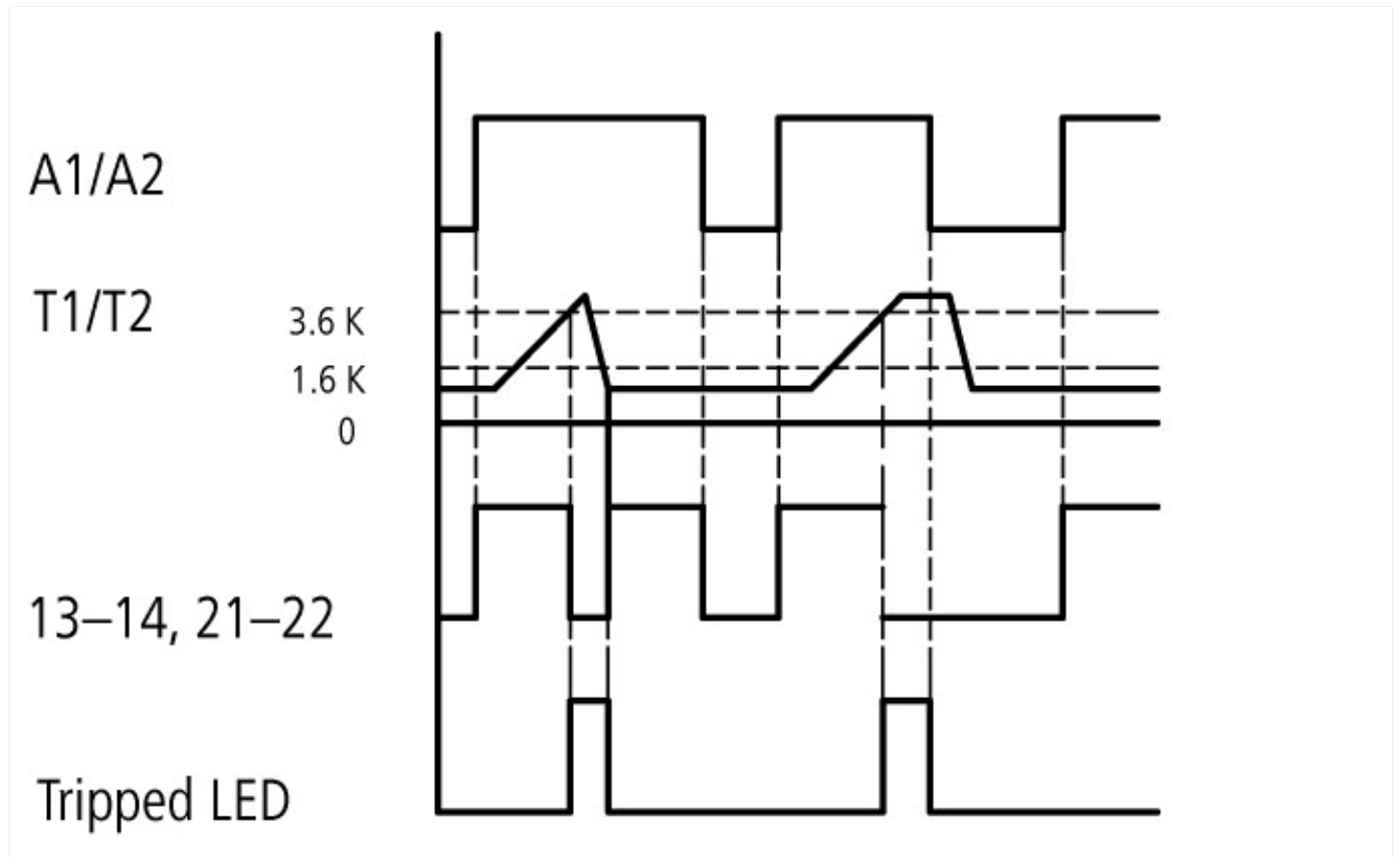
Technische gegevens ETIM 7.0

Relais (EG000019) / Temperatuurmeetrelais (EC001446)			
Elektro-, automatiserings- en procesbesturingstechniek / Laagspanning-schakeltechniek / Bewakingsapparaat (laagspanningsschakeltechniek) / Temperatuurbewakingsapparaat (ecl@ss10.0.1-27-37-18-10 [AKF104014])			
Uitvoering elektrische aansluiting			Schroefaansluiting
Nom. stuurspanning U_s bij AC 50HZ		Volt	230 - 230
Nom. stuurspanning U_s bij AC 60HZ		Volt	230 - 230
Nom. stuurspanning U_s bij DC		Volt	0 - 0
Type stuurspanning			AC
Met afneembare klemmen			Nee
Aantal meetkringen			1
Foutenregistratie mogelijk			Nee
Externe reset mogelijk			Nee
Aantal contacten als verbreekcontact			1
Aantal contacten als maakcontact			1
Aantal contacten als wisselcontact			0
Temperatuurmeetbereik		Graden Celsius	0 - 0
Weerstandsmmeetbereik		Ohm	750 - 12000
Breedte		Millimeter	23
Hoogte		Millimeter	84
Diepte		Millimeter	104

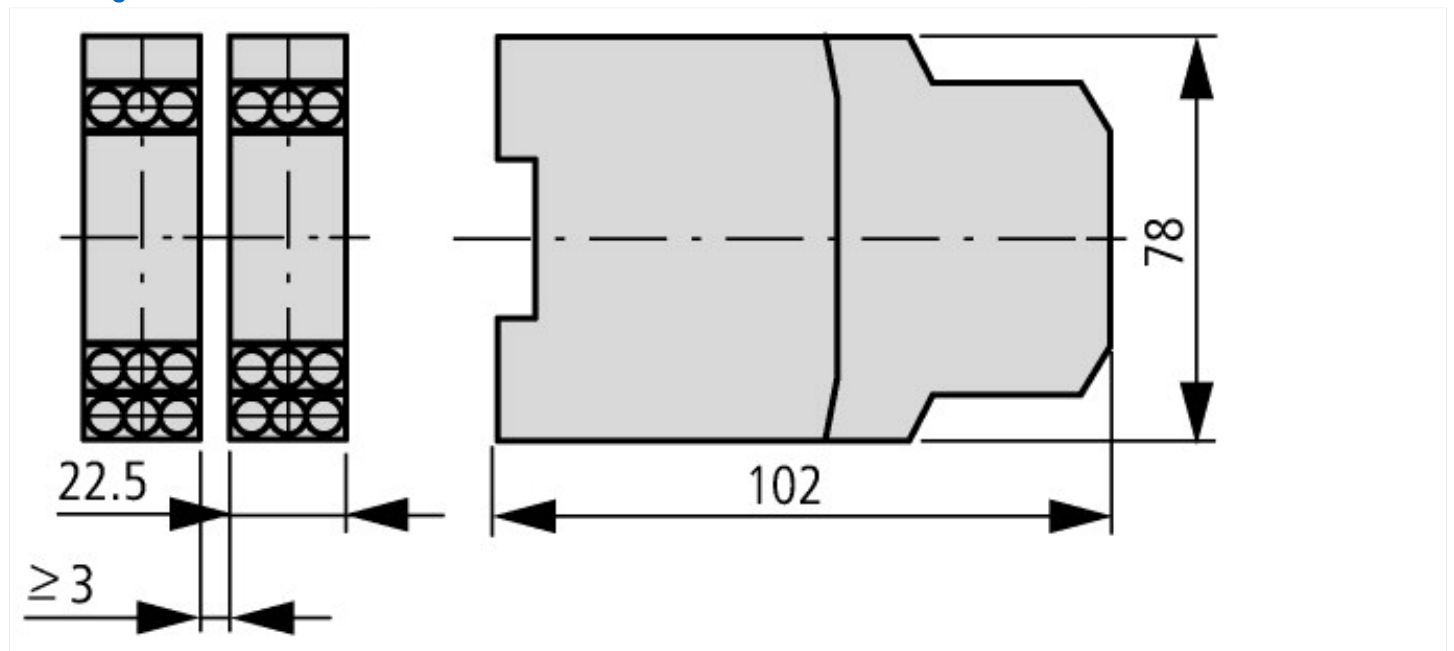
Goedkeuringen

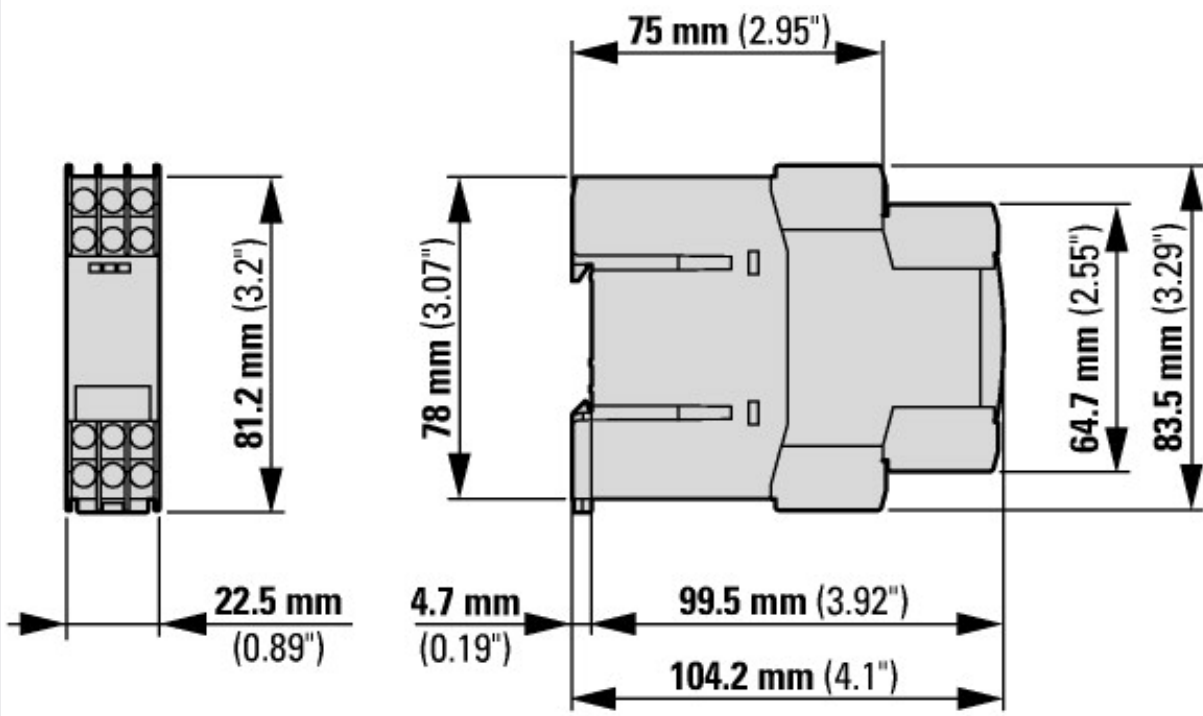
Product Standards			UL 508; CSA-C22.2 No. 14; IEC/EN 60947-8; CE marking
UL File No.			E29184
UL Category Control No.			NKCR
CSA File No.			12528
CSA Class No.			3211-03
North America Certification			UL listed, CSA certified
Specially designed for North America			No
Max. Voltage Rating			600 V AC
Degree of Protection			IEC: IP20, UL/CSA Type: -

Karakteristieken



Afmetingen





Geldt vanaf release 001