



TOOLCRAFT

Gebruiksaanwijzing

LED-vergrootglaslamp met tafelklem

Bestelnr. 2126184

Beoogd gebruik

Het product is een dimbare LED-vergrootglaslamp met tafelklem. Het heeft een verwijderbare tafelstandaard, geïntegreerde oplaadbare batterij en een aanraakgestuurde aan-/uit-/dimmerknop.

Dit product is alleen bedoeld voor gebruik binnenshuis. Gebruik het niet buitenshuis. Contact met vocht, bijv. in de badkamer, moet absoluut worden vermeden.

Om veiligheids- en goedkeuringsredenen mag u niets aan dit product veranderen. Als het product voor andere doeleinden wordt gebruikt dan hierboven beschreven, kan het worden beschadigd. Bovendien kan onjuist gebruik resulteren in kortsluiting, brand of andere gevaren. Lees de gebruiksaanwijzing goed door en bewaar deze op een veilige plek. Het product mag alleen samen met de gebruiksaanwijzing aan derden worden doorgegeven.

Het product is voldoet aan de nationale en Europese wettelijke voorschriften. Alle bedrijfs- en productnamen zijn handelsmerken van de betreffende eigenaren. Alle rechten voorbehouden.

Leveringsomvang

- Lamp
- USB-oplaadkabel
- Gebruiksaanwijzing



Meest recente gebruiksaanwijzing

Download de meest recente gebruiksaanwijzing via www.conrad.com/downloads of scan de afgebeelde QR-code. Volg de aanwijzingen op de website op.

Verklaring van tekens



Dit symbool met het uitroepteken in een driehoek wordt gebruikt om belangrijke informatie in deze gebruiksaanwijzing te onderstrepen. Lees deze informatie altijd aandachtig door.



Het pijlsymbool duidt op speciale informatie en advies voor het gebruik.

Veiligheidsinstructies



Lees de gebruiksaanwijzing aandachtig door en neem vooral de veiligheidsinformatie in acht. Indien de veiligheidsinstructies en de aanwijzingen voor een juiste bediening in deze gebruiksaanwijzing niet worden opgevolgd, aanvaarden wij geen verantwoordelijkheid voor hieruit resulterend persoonlijk letsel of materiële schade. In dergelijke gevallen vervalt de aansprakelijkheid/garantie.

a) Algemene informatie

- Dit apparaat is geen speelgoed. Houd het buiten het bereik van kinderen en huisdieren.
- Laat verpakkingsmateriaal niet achteloos rondslingeren. Dit kan voor kinderen gevaarlijk speelgoed worden.
- Bescherm het product tegen extreme temperaturen, direct zonlicht, sterke schokken, hoge vochtigheid, vocht, brandbare gassen, stoom en oplosmiddelen.
- Stel het product niet aan mechanische spanning bloot.
- Als het product niet langer veilig gebruikt kan worden, stel het dan buiten bedrijf en zorg ervoor dat niemand het per ongeluk kan gebruiken. Veilig gebruik kan niet langer worden gegarandeerd als het product:
 - zichtbaar is beschadigd,
 - niet meer naar behoren werkt,
 - gedurende een langere periode onder slechte omstandigheden is opgeslagen of
 - onderhevig is geweest aan ernstige transportbelasting.
- Behandel het product met zorg. Schokken, stoten of zelfs een val van geringe hoogte kunnen het product beschadigen.
- Raadpleeg een expert als u vragen hebt over gebruik, veiligheid of aansluiting van het apparaat.
- Onderhoud, aanpassingen en reparaties mogen alleen uitgevoerd worden door een technicus of een daartoe bevoegd servicecentrum.
- Als u nog vragen heeft die niet door deze gebruiksaanwijzing worden beantwoord, kunt u contact opnemen met onze technische dienst of ander technisch personeel.

b) Personen en product

- Kijk nooit naar heldere lichtbronnen (bijv. ledlampen of lasers) door het vergrootglas. Dit kan leiden tot oogletsel.
- Houd de glazenlenzen altijd uit de buurt van direct zonlicht wanneer de lamp niet in gebruik is. Sterk zonlicht dat door het vergrootglas schijnt kan leiden tot het brandende glaseffect en dit kan leiden tot vuur.
- Bevestig geen andere voorwerpen (bijv. decoraties) aan het product.
- Monteer het product nooit in de buurt van licht ontvlambare materialen (zoals gordijnen, stoffen, enz.). Daardoor bestaat brandgevaar!

c) LED-licht

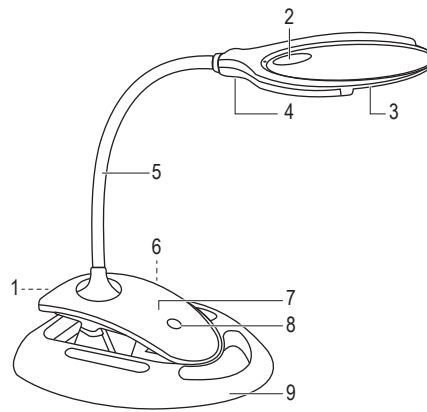
- Let op, ledlamp:
 - Niet rechtstreeks in de ledlamp kijken!
 - Niet direct of met optische instrumenten in de lichtstraal kijken!

d) LiPo-Oplaadbare batterij

- De oplaadbare accu is ingebouwd in het product en kan niet worden vervangen.
- Beschadig nooit de oplaadbare batterij. Het omhulsel van de oplaadbare batterij beschadigen kan explosiegevaar of brand veroorzaken! Anders dan conventionele batterijen/oplaadbare batterijen (bijv. AA of AAA), bestaat het omhulsel van de LiPo oplaadbare batterij niet uit een dunne metalen laag maar slechts uit een gevoelige dunne plastic laag.
- U mag de polen van de oplaadbare accu nooit kortsluiten. Gooi de accu of het product nooit in het vuur. Er bestaat gevaar op brand of explosie!
- Laad de accu regelmatig op, zelfs wanneer u het product niet gebruikt. Tengevolge van de gebruikte technologie van de oplaadbare accu, hoeft u de oplaadbare accu niet eerst te ontladen.
- Laad de oplaadbare accu van het product nooit op zonder toezicht.
- Tijdens het laden dient u het product op een voor hitte ongevoelig oppervlak te plaatsen. Het is normaal dat er tijdens het laden wat hitte wordt ontwikkeld.



Bedieningselementen



- 1 Batterij-uitschakelaar ON/OFF
- 2 Secundaire lens
- 3 Primaire lens
- 4 LED-licht
- 5 Zwanenhals
- 6 5 V/DC 1 A Micro USB-poort
- 7 LED laadstatusindicator
- 8 Stroom AAN/UIT, helderheid
- 9 Verwijderbare basis



De batterijuitschakelaar (1) wordt gebruikt om de batterij gedurende langere perioden zonder gebruik, zoals tijdens verzending of opslag, te beschermen. Zet de batterijuitschakelaar (1) AAN nadat u het product hebt uitgepakt.

De verwijderbare basis (9) kan sporen achterlaten of krassen maken op gevoelige oppervlakken.

De batterij opladen

- Sluit het ene uiteinde van de meegeleverde oplaadkabel aan op de 5 V/DC 1 A Micro USB-poort (6) en het andere uiteinde op een geschikte voeding.
- De LED-laadstatusindicator (7) gaat uit wanneer de batterij volledig is opgeladen.

Gebruik

- Raak de aan-/uitknop (8) aan om de stroom AAN te zetten.
- Houd de aan-/uitknop (8) ingedrukt om de helderheid te verhogen/verlagen.
- Raak de aan-/uitknop (8) aan om de stroom UIT te zetten.

Basis verwijderen

- Om de bureaulek te gebruiken, maakt u deze los van de basis (9) door beide lipjes voorzichtig van onderaf te spreiden zoals afgebeeld.
- Bevestig de bureaulek opnieuw aan de basis door eerst de achterkant in de basis (9) te schuiven en vervolgens de voorkant naar beneden te drukken totdat deze op zijn plaats klikt.



Onderhoud en reiniging

- Haal het product altijd los van de stroomtoevoer voordat u het schoonmaakt.
- Verwijder losse deeltjes met een blaasbalgje.
- Gebruik een lensreinigingsdoekje om de lens schoon te maken. U kunt ook een droge, schone, zachte en pluisvrije doek of een stofborstel gebruiken. Indien nodig kunt u de doek enigszins bevochtigen met wat lauwwater.
- Vermijd overmatig reinigen en het gebruik van te veel druk op de behuizing en de lens.
- Gebruik nooit agressieve reinigingsmiddelen, ontsmettingsalcohol of andere chemische oplossingen, omdat deze de behuizing kunnen beschadigen of de werking van het product kunnen belemmeren.

Verwijdering



Elektronische apparaten zijn recyclebaar afval en horen niet bij het huisvuil. Als het product niet meer werkt moet u het volgens de geldende wettelijke bepalingen voor afvalverwerking afvoeren. Op deze wijze voldoet u aan uw wettelijke verplichtingen en draagt u bij aan de bescherming van het milieu.

Technische gegevens

Ingangsspanning/-stroom	5 V/DC, 1 A via micro USB
Oplaadbare batterij	LiPo 3,7 V, 400 mAh
LED-levensduur	25000 u
LED-helderheid	60 lm
LED-looptijd	ong. 3 - 5 u
LED-kleurtemperatuur	6000 - 6400 K (koel wit)
Klembereik	max. 45 mm
Lens	primair: 1,75x, ø110 mm secundair: 3x, ø20 mm
Oplaadkabel	USB type-A naar Micro USB
Bedrijfsomstandigheden	+10 tot +40 °C, 0 - 85 % RV (niet condensierend)
Opslagomstandigheden	+10 tot +50 °C, 0 - 85 % RV (niet condensierend)
Afmetingen (L x B x H)	135 x 180 x 250 mm
Gewicht	300 g

Dit is een publicatie van Conrad Electronic SE, Klaus-Conrad-Str. 1, D-92240 Hirschau (www.conrad.com). Alle rechten incl. vertaling voorbehouden. Elke reproductie, ongeacht de methode, bijv. fotokopie, microverfilming of de registratie in elektronische gegevensverwerkingsystemen vereist een voorafgaande schriftelijke toestemming van de uitgever. Nadruk, ook gedeeltelijk, is verboden. De publicatie voldoet aan de technische stand ten tijde van het drukken.

Copyright 2019 by Conrad Electronic SE.

*2126184_v3_1019_02_dh_m_nl